

Produktdatenblatt

Art. Nr. 46.051.5053.9

Geräteanschluss RST16i5 S B1 M03 H BL

RST16i5 Geräteanschluss, Standard, gerade, M20,2, Polzahl 5, Ausführung Buchse, Anschlussart Schraubanschluss, Bemessungsspannung 250 V / 400 V, Bemessungsstrom 16 A, Codierfarbe / Kontakteinsatz lichtblau



Art. Nr.	46.051.5053.9
EAN	4049088255861
Bestelleinheit	100 Stück

Zulassungen

Technische Daten
Hinweis

Hinweis	Die Schraubklemmenanschlüsse aller RST® sind zum Anschluss von unvorbereiteten Leitern (ohne Aderendhülse) nach EN 60999-1 geeignet. Lagefixierung durch Abflachung am Gewinde
---------	--

Allgemein

Bemessungsstrom	16 A
Bemessungsspannung	250 V / 400 V
Verschmutzungsgrad	3
Bemessungsstoßspannung	4 kV
Verriegelbar	selbstverriegelnd (von Hand lösbar)
Codierfarbe / Kontakteinsatz	lichtblau
Polkennzeichnung	1, 2, 3, 4, 5

Anschlussdaten

Anschlussquerschnitt eindrätig mm ² max.	2,5 mm ²
Anschlussquerschnitt eindrätig mm ² min.	0,25 mm ²
Anschlussquerschnitt feindrätig mm ² max.	2,5 mm ²
Anschlussquerschnitt feindrätig mm ² min.	0,25 mm ²
Anschlüsse pro Pol	1
Abisolierlänge	8 mm
Anschlussquerschnitt mehrdrätig mm ² min.	0,25 mm ²
Anschlussquerschnitt mehrdrätig mm ² max.	2,5 mm ²

Ausführung

Ausführung	Buchse
Anschlussart	Schraubanschluss
Anschluss Gewinde	M20,2
Steckrichtung	gerade

Schutzart (IP)	IP66/68 (3m;2h) /IP69
Gehäusewandstärke 2 (min.)	0,5 mm
Gehäusewandstärke (max.)	5 mm

Werkstoff

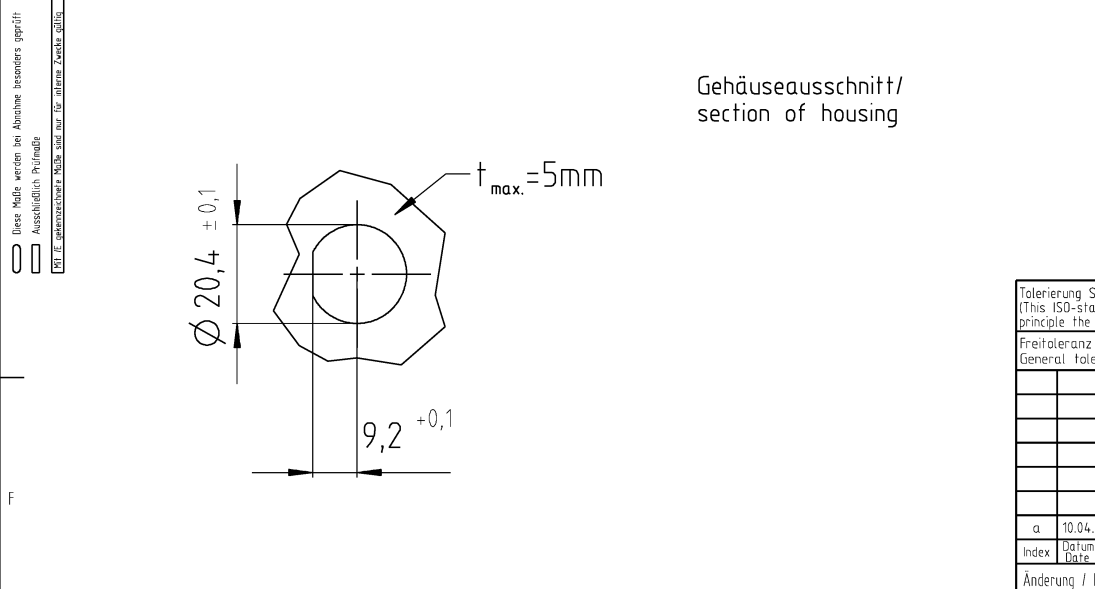
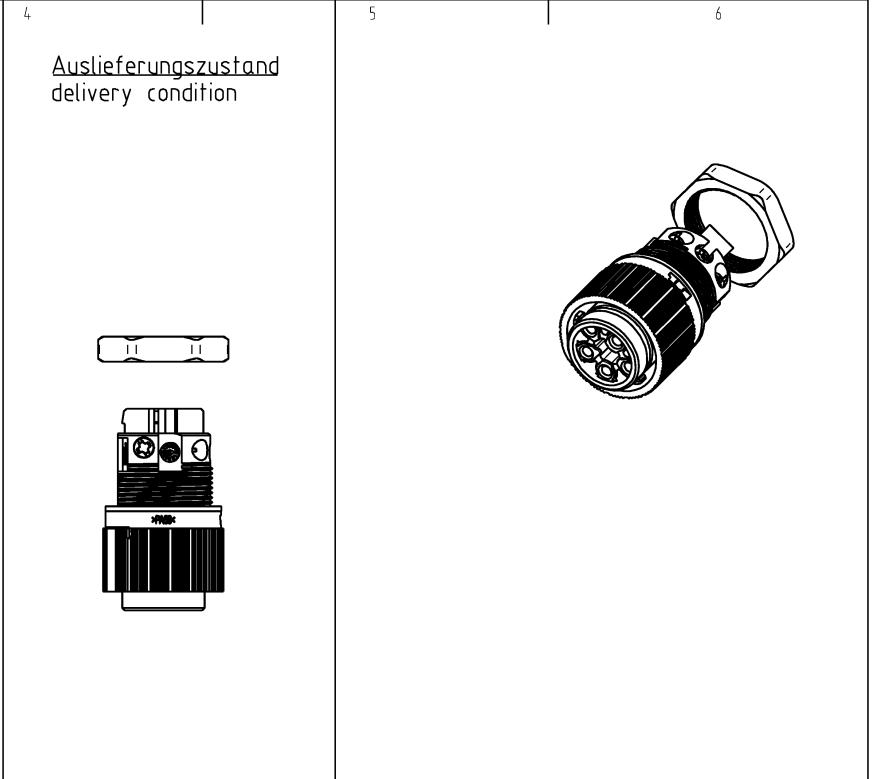
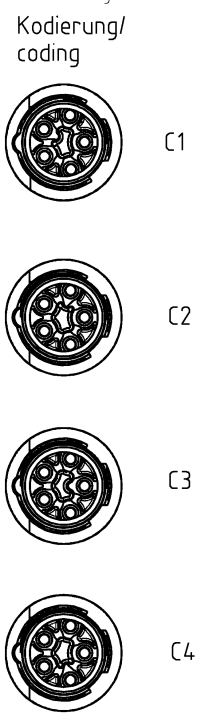
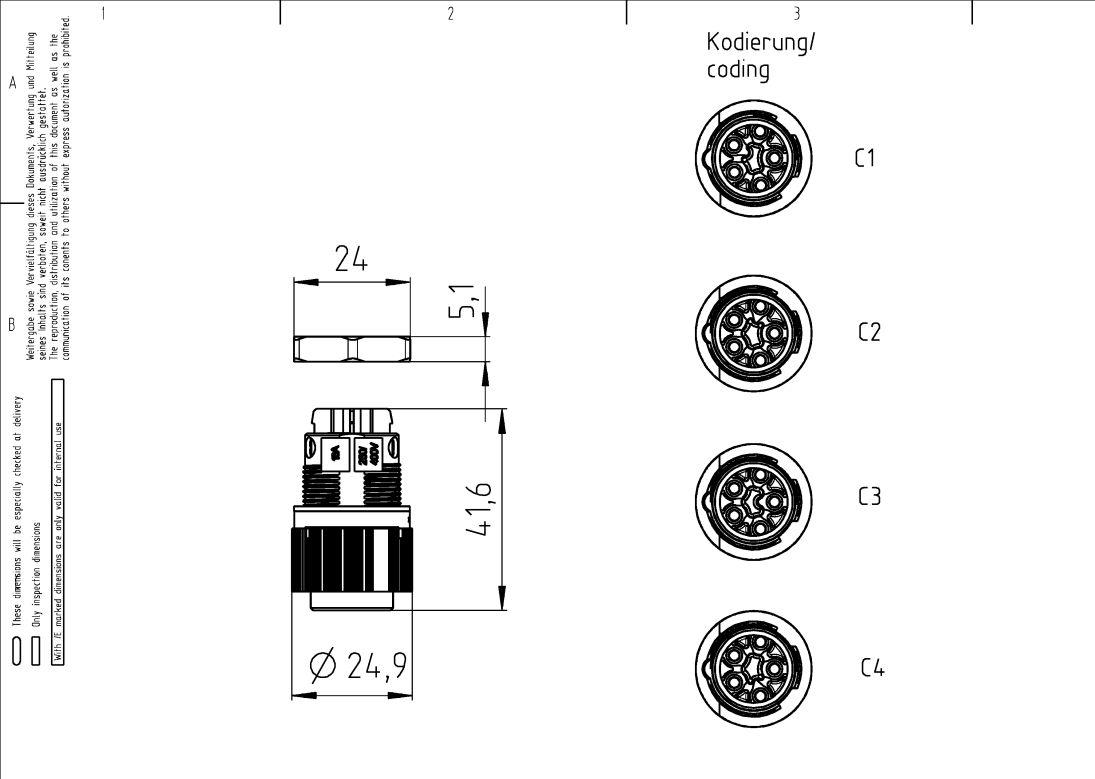
Werkstoff des Gehäuses	Polyamid
Halogenfrei	ja
Kontaktmaterial	CuZn
Brandlast	0,085 kWh
Isolierteil Dauertemperaturbeständigkeit	100 °C
Oberflächenbehandlung	versilbert

Abmessungen

Länge	41,6 mm
Breite	24 mm
Höhe	24 mm

Zubehör

Art. Nr.	Typ	Beschreibung
06.563.9053.1	Verschlussstück für Buchsen SW	RST16i5/4 Verschlussstück, zum sicheren Verschluss nicht benötigter Buchsenteile, Farbe schwarz
06.563.9153.1	Verschlussstück für Buchsen SW	RST16i5/4 Verschlussstück, zum sicheren Verschluss nicht benötigter Buchsenteile, mit Befestigungsband, Farbe schwarz



46.051.5053.9	RST16IS B1 M03 H BL C4	lichtblau/light blue	
46.051.5050.4	RST16IS B1 M03 L BR C3	signalbraun/signal brown	
46.051.5053.6	RST16IS B1 M03 A TB C2	türkisblau/turquoise blue	
46.051.5053.1	RST16IS B1 M03 SW C1	schwarz/black	
46.051.5053.0	RST16IS B1 M03 GL C1	lichtgrau/light grey	
Bestellnummer/ order number	Typ/type	Kodierung/ coding	Farbe/color
Weitere Daten siehe Katalog oder eKatalog. Additional data see CATALOG or eCatalog.		www.wieland-electric.com eshop.wieland-electric.com	

Tolerierung Size ISO 14.405 © / Tolerance system Size ISO 14.405 © (This ISO-standard describes the envelope principle. According to the envelope principle the deviations of form and parallelism are limited by the size tolerances)		ja/yes <input checked="" type="checkbox"/> Stoffverbots- und Deklarationsliste nach WN 5020.010 ist einzuhalten. Conformity with Wieland document WN 5020.010 e (list of prohibited / declarable hazardous substances) to be declared!	
Freitoleranz nach General tolerance		CAD - Zeichnung, keine manuellen Änderungen CAD - drawing, no manual modifications allowed	1. Verwendung: First Use:
Blatt: 1 von Sheet: of 1		Zeichnung Nr. / Drawing No.	
Werkstoff / Material		gezeichnet drawn	Tag/Date
Maßstab / Scale		geprüft checked	Name
1:1		T 46.051.5053.0 13K a	
Vol. mm³ Dft./Srf. mm²		Maße in mm / Dimensions are in mm	
Ersatz für / Replacement for:		Type	
a 10.04.2019 / Index Datum / Blatt Date / Sheet		Benennung/Title	
www.wieland-electric.com		RST16...	
Änderung / Revision		BUCHSENTEIL Geräteanschluss, 5 polig female connector, device connection, 5 poles	