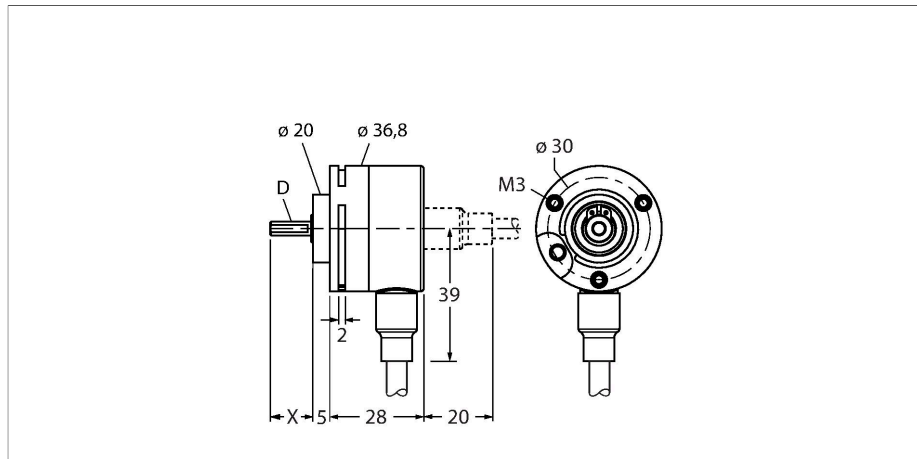


RI-08S6S-2F512-C 1M

Inkrementaler Drehgeber

Industrial-Line



Merkmale

- Synchroflansch, $\varnothing 36,8\text{mm}$
- Vollwelle, $\varnothing 6\text{mm} \times 12,5\text{mm}$
- Optisches Messprinzip
- Wellenmaterial: rostfreier Stahl
- Schutzart IP 65 wellenseitig
- $-20 \dots +70^\circ\text{C}$ (Versorgungsspannung $> 15\text{V}$
DC: max. 55°C)
- max. 6000 U / min
- 5...30 VDC
- Kabelanschluss, 8-polig
- Gegentakt mit Invertierung
- Impulsfrequenz max. 250kHz
- 512 Impulse pro Umdrehung

Technische Daten

Typ	RI-08S6S-2F512-C 1M
Ident-No.	1545200
Messprinzip	Optisch
max. Drehzahl	6000 U/min
Trägheitsmoment des Rotors	$0,4 \times 10^{-6} \text{ kgm}^2$
Anlaufdrehmoment	$< 0,007 \text{ Nm}$
Umgebungstemperatur	$-20 \dots +70^\circ\text{C}$
Betriebsspannung	5...30 VDC
Leerlaufstrom	$\leq 100 \text{ mA}$
Ausgangsstrom	$\leq 20 \text{ mA}$
Kurzschlusschutz	ja
Ausgangsart	Inkremental
Auflösung Inkremental	512 ppr
Maximale Impulsfrequenz	250 kHz
Signalpegel high	min. $U_B - 2\text{V}$
Signalpegel low	max. $0,5\text{V}$
Ausgangsfunktion	Achtdraht, Push-Pull/HTL, mit Invertierung
Bauform	Vollwelle
Flanschart	ohne Befestigungslasche
Flanschdurchmesser	$\varnothing 36,8 \text{ mm}$
Wellenart	Vollwelle
Wellendurchmesser D [mm]	6
Wellenlänge X	12,5 mm
Wellenmaterial	nicht rostender Stahl
Gehäusewerkstoff	Kunststoff
Elektrischer Anschluss	Kabel

Anschlussbild

	WH	GND	
	BN	U_B	+
	GN	A	
	YE	A inv.	
	GY	B	
	PK	B inv.	
	BU	0	-
	RD	0 inv.	-

Technische Daten

	radial
Kabellänge	1 m
Axiale Wellenbelastbarkeit	10 N
Radiale Wellenbelastbarkeit	20 N
Schwingungsfestigkeit (EN 60068-2-6)	100 m/s ² , 10 ... 2000 Hz
Schockfestigkeit (EN 60068-2-27)	1000 m/s ² , 6 ms
Schutzart Gehäuse	IP67
Schutzart Welle	IP65

Signal	Gnd	+U _s	A	A inv.	B	B inv.	0	0 inv.	Schirm
Aderfarbe	WH	BN	GN	YE	GY	PK	BU	RD	-