

Elektronischer Summer EKS/EKSP

Schallgeber zur Verwendung in trockenen oder feuchten Räumen



Übersicht

Die Summer EKS und EKSP werden in Schalttafeln und Pulten in eine 28 mm-Bohrung eingebaut. Bei einer Lautstärke von ca. 90 dB(A) sind beide Ausführungen universell in der Signalisierung einsetzbar.

Die Elektronik der Summer EKS und EKSP ist in einem schlagfesten Gehäuse aus ABS untergebracht. Der Anschluss erfolgt über Flachstecker 6,3 x 0,8 mm. Die Tonfrequenz aller Ausführungen liegt bei ca. 2,0 bis 2,5 KHz. Das Signal der Ausführung EKS ist ein Dauerton und das der Ausführung EKSP ein pulsierender Ton.

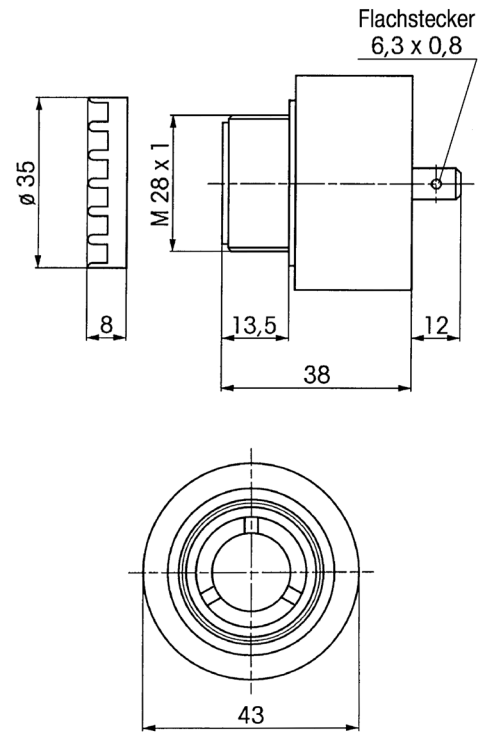
Features

- Einbau in Schalttafeln
- geringe Stromaufnahme
- lautstarker Piezo-Signalgeber
- Gehäuse aus schlagfestem ABS
- Dauerton/pulsierender Ton

Technische Daten

| | |
|-------------------|---|
| Gehäuse | Thermoplast (ABS) |
| Farbe | grau |
| Schutzart | IP 30, Anschluss IP 00 nach IEC 60529 |
| Anschluss | Flachstecker 6,3 x 0,8 mm |
| Lautstärke | ca. 90 dB(A), in 1 m Abstand bei Nennspannung |
| Tonruf | |
| Typ EKS | Dauerton (2,5 kHz) |
| Typ EKSP | Pulsierender Ton (2,5 kHz, Pulsfrequenz ca. 2 Hz) |
| Betriebsart | Dauerbetrieb |
| Temperaturbereich | -20 °C bis +70 °C) |
| Gewicht | 0,055 kg |

Übersicht (Angaben in mm)



Bestelldaten

| Typ | Bezeichnung | Ausführung | Nennspannung | Spannungsbereich | Nennstrom | Art.-Nr. |
|------|-----------------------|------------------|--------------|------------------|-----------|----------------|
| EKS | Elektronischer Summer | Dauerton | 24 V AC/DC | 4-40 VAC/DC | 0,03 A | FHF 213 003 01 |
| EKS | Elektronischer Summer | Dauerton | 48 V AC/DC | 10-48 VAC/DC | 0,02 A | FHF 213 003 02 |
| EKS | Elektronischer Summer | Dauerton | 230 VAC | 115-250 VAC | 0,02 A | FHF 213 003 03 |
| EKSP | Elektronischer Summer | pulsierender Ton | 24 V AC/DC | 4-40 VAC/DC | 0,03 A | FHF 213 004 01 |
| EKSP | Elektronischer Summer | pulsierender Ton | 48 V AC/DC | 10-48 VAC/DC | 0,02 A | FHF 213 004 02 |
| EKSP | Elektronischer Summer | pulsierender Ton | 230 VAC | 115-250 VAC | 0,02 A | FHF 213 004 03 |