

Anbausteckdose mit Neigung - Flansch 100x92, Befestigung 85x77

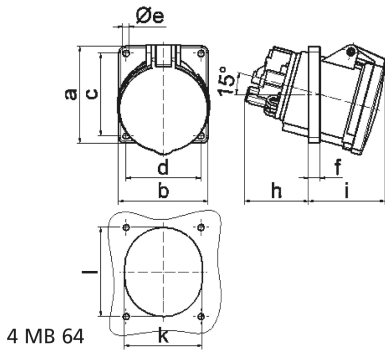


Artikelbeschreibung	
BALS-Art.-Nr	12567
EAN	4024941125673
Produktgruppe	Anbausteckdose geneigt
Stromstärke	63A
Polzahl	5p
Anordnung der Phasen	3P+N+PE
Lage des Schutzkontaktes	6h
Spannung	200/346 - 240/415V~

Artikelbeschreibung	
Frequenz	50/60Hz
Schutzart	IP44
Kennfarbe	rot
Gerätefarbe	Klappdeckel rot RAL 3000, Gehäuse grau RAL 7035
Anschluss technik	Schraubklemmen als Rahmenklemmen mit Kontex-Kontakt
Maximaler Leiterquerschnitt	25,0 qmm
Kabeleinführung	sonstige
Geräte-Höhe	114mm
Geräte-Breite	95mm
Geräte-Tiefe	147mm
Flanschmaß vertikal in mm	100mm
Flanschmaß horizontal in mm	92mm
Bohrlochabstand vertikal in mm	85mm
Bohrlochabstand horizontal in	77mm
Gehäusematerial	Polyamid
Kontakte	Der Kontaktträger ist aus hochwärmebeständigem Material, Die Kontakte sind Messing vernickelt

Zusätzliche technische Informationen	
	Die Neigung beträgt 15°

Logistikdaten	
Einzelgewicht	0,475 kg / Stück
Verpackungsart	Tüte
Inhaltsmenge	1 ST
EAN	4024941125673
Länge	147 mm
Breite	95 mm
Höhe	114 mm
Gewicht	0,476 kg
Volumen	1.592,01 ccm
Verpackungsart	Karton
Inhaltsmenge	10 ST
EAN	4024941950572
Länge	325 mm
Breite	217 mm
Höhe	210 mm
Gewicht	4,956 kg
Volumen	13.588,4 ccm



Ampere	63	63	63			
Polzahl	3	4	5			
a	100,0	100,0	100,0			
b	92,0	92,0	92,0			
c	85,0	85,0	85,0			
d	77,0	77,0	77,0			
e ø	6,5	6,5	6,5			
f	12,0	12,0	12,0			
h	65,0	65,0	65,0			
i	81,0	81,0	81,0			
k	80,0	80,0	80,0			
l	92,0	92,0	92,0			
Leiter mm ² min	6	6	6			
Leiter mm ² max	25	25	25			