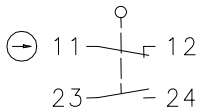


Baureihe GC

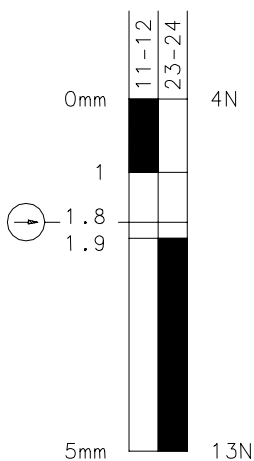
Typbezeichnung **GC-U1Z HW**

Artikelnummer **6021121067**

Schaltymbol

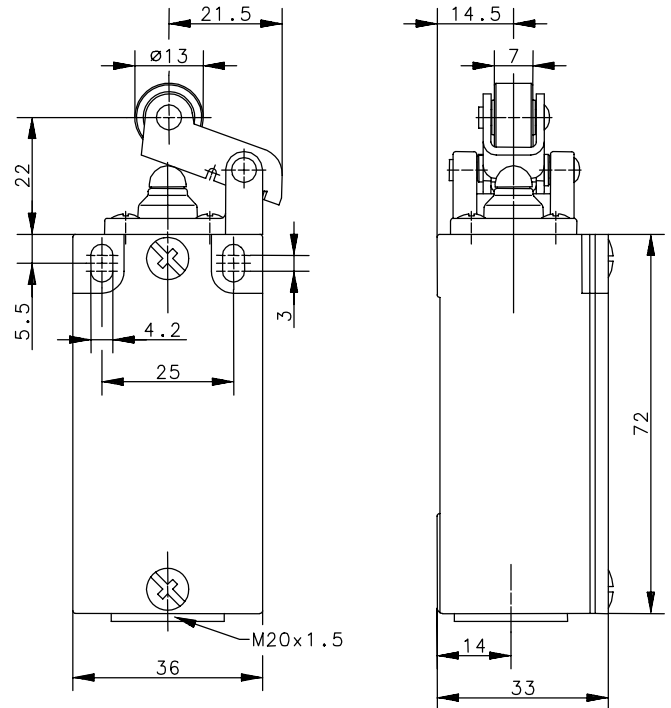


Schaltdiagramm



Ein Aus

Toleranz:
Schaltpunkt $\pm 0,25\text{mm}$;
Betätigungskraft $\pm 10\%$



Elektrische Daten

Bemessungsisolationsspannung	U_i	400V AC
Konv. thermischer Strom	I_{the}	10A
Bemessungsbetriebsspannung	U_e	240V
Gebrauchskategorie		AC-15, U_e/I_e 240V/3A
Zwangsöffnung	\ominus	nach IEC/EN 60947-5-1, Anhang K
Kurzschlusschutzeinrichtung		Schmelzsicherung 10A gL/gG
Schutzklasse		I

Dieses Dokument wird nicht Vertragsgrundlage; die darin enthaltenen Angaben stellen keine Beschreibungen zu erwartender Beschaffenheiten dar, so dass eine Sachmängelhaftung wegen eventueller Abweichungen der tatsächlichen von der hier beschriebenen Beschaffenheit ausgeschlossen ist. Änderungen bleiben vorbehalten.

Ausgabedatum : 14.06.2005 / Blatt 1 von 2
Dokument : 6021121067_de / Stand : 1 / 2431-05

Mechanische Daten

Gehäuse	Al-Druckguss
Deckel	Al-Blech
Betätigung	Hebel (Feinblech), Rolle (Thermoplast)
Umgebungstemperatur	-30°C ... +80°C
Kontaktart	1 Öffner, 1 Schließer (Zb)
Mechanische Lebensdauer	10 x 10 ⁶ Schaltspiele
Schalzhäufigkeit	≤ 100 / min.
Befestigung	2 x M4
Anschlussart	4 Schraubanschlüsse (M3,5)
Leiterquerschnitte	Eindrätig 0,5 ... 1,5mm ² Litze mit Aderendhülse 0,5 ... 1,5mm ²
Kabeleinführung	1 x M20x1,5
Gewicht	≈ 0,16kg
Einbaulage	beliebig
Schutzart	IP65 nach IEC/EN 60529

Anfahrmöglichkeiten

Durch lösen der 4 Schrauben kann die Betätigungseinrichtung im Bedarfsfall in 90°-Stufungen so gedreht werden, dass 4 Anfahrrichtungen möglich sind.

Nach dem Umsetzen ist die Betätigungseinrichtung wieder fest mit dem Gehäuse zu verschrauben (4 Schrauben).

Vorschriften

VDE 0660 T100, DIN EN 60947-1, IEC 60947-1
VDE 0660 T200, DIN EN 60947-5-1, IEC 60947-5-1

EG-Konformität

CE

Zulassungen

CSA A300 (same polarity)
UL A300

Bemerkungen

Spezifizierte Schutzart (IP-Code) gilt nur bei geschlossenem Deckel und Verwendung einer mindestens gleichwertigen Kabelverschraubung mit entsprechendem Kabel.