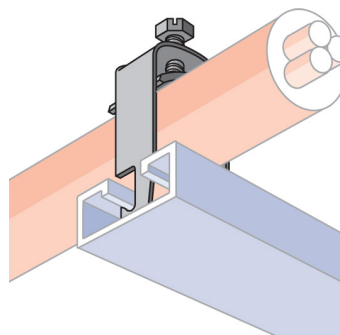
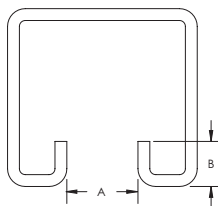
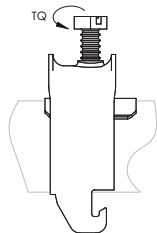
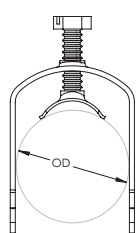


C-EC Bügelschelle zur Montage von Kabelschutzrohr/Kabel an Strutmontageschiene – C12EC (337600)



- Einteilige Kabel/Kabelschutzrohrklammer mit Schutzschild
- Keine Schrauben oder Bolzen zu verlieren
- Benötigt nur einen Schraubendreher oder Steckschlüssel zur Installation
- Passt in die offene Seite der Strutmontageschiene



Teilenummer	C12EC
Artikel nummer	337600
Material	Stahl
Oberfläche	Feuerverzinkt
Außendurchmesser (OD)	8 – 12 mm
Drehmoment (TQ)	2 N-m
A	18 mm Min.
B	10 mm Max.
Standard Verpackungsmenge	100 pc
UPC	78285681238
EAN-13	8711893002348

Die Schraube ist bei Klammern mit einem Außendurchmesser von 40 mm oder weniger elektroverzinkt.

WARNHINWEIS

Pentair-Produkte dürfen nur wie in den Bedienungsanleitungen und Schulungsmaterialien für Pentair-Produkte angegeben installiert und verwendet werden. Die Bedienungsanleitungen erhalten Sie auf unserer Website erico.pentair.com oder von Ihrem Pentair-Kundendienst. Unsachgemäße Installation, Missbrauch, falsche Verwendung oder eine unvollständige Einhaltung der Hersteller- und Warnhinweise von Pentair können einen Defekt des Produkts, Sachschäden, schwere Körperverletzungen oder Tod verursachen.

© 2017 Pentair. All rights reserved.

Pentair, CADDY, CADWELD, CRITEC, ERICO, ERIFLEX, ERITECH and LENTON are owned by Pentair or its global affiliates.

All other trademarks are the property of their respective owners. Pentair reserves the right to change specifications without prior notice.

