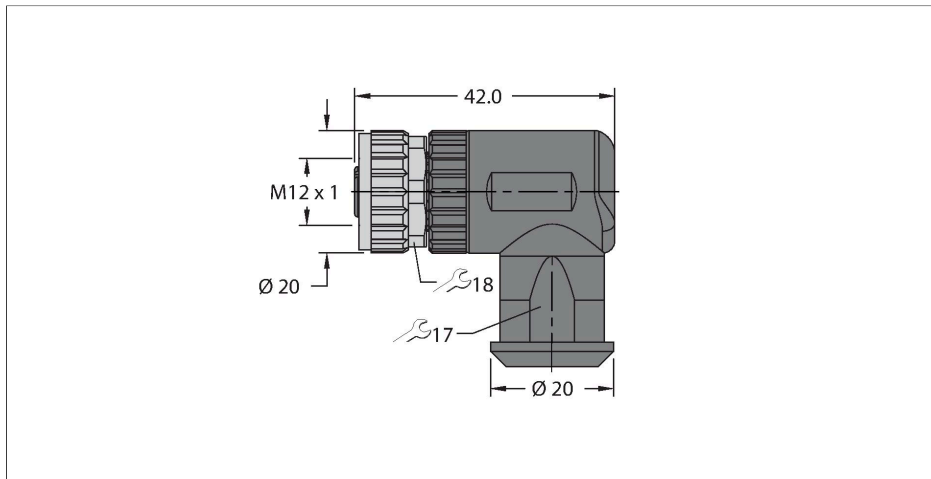


FW-EWKPM0516-SA-S-0408

Zubehör für Sensoren und Aktuatoren – Konfektionierbarer Steckverbinder

Kupplung M12 x 1, abgewinkelt

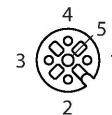


Merkmale



- A-Kodierung
- Metallüberwurfmutter
- Schraub-Klemmanschluss
- A-Codierung
- 5-polig
- Leitungsdurchlass: 4.0 ... 8.0 mm
- Klemmvermögen: 0.25 ... 1.5 mm²
- Zulassung: cULus

Kontaktbelegung



Technische Daten

Typ	FW-EWKPM0516-SA-S-0408
Ident-No.	100002287
Steckverbinder A	Kupplung, M12x1, gewinkelt, A-codiert
Polzahl	5
Kontakte	CuZn, vergoldet
Kontaktträger	Kunststoff, PA UL94-V0, Schwarz
Griffkörper	Kunststoff, PA6 GF, UL 94, Schwarz
Überwurfmutter/-schraube	Messing, CuZn, vernickelt
Dichtung	Kunststoff, FPM/FKM
Anzugsdrehmoment	0.4 ... 0.4 Nm (Max. Wert des Gegenstückes beachten!)
Außendurchmesser der Leitung	4...8 mm
Adernquerschnitt/Klemmvermögen	0.25...1.5 mm ²
Anschlussart	Schraub-/Klemmanschluss
Mechanische Lebensdauer	> 100 Steckzyklen
Schutzart	IP67, (verschraubt)
Elektrische Eigenschaften bei +20 °C	
Strombelastbarkeit	7 A
Isolationswiderstand	≥ 10 ⁸ Ω
Mechanische und chemische Eigenschaften	
Umgebungstemperatur im ruhenden Zustand	-40 °C...+85 °C
Zulassungen	cULus