




## Produktinformation ELST 3008 V

Industrial Connecting Solutions: Rund-Steckverbinder: M8, M12 Steckverbinder: M8 Steckverbinder: M8 Steckverbinder (E-Serie M8): MiniQuick, Schnellanschlusstechnik, Leitungsstecker

konfektionierbar: ELST 3008 V

<http://dev-catalog.beldensolutions.com/link/57078-24228-256281-256292-256303-276518-24247-37237/de/conf/uistate>

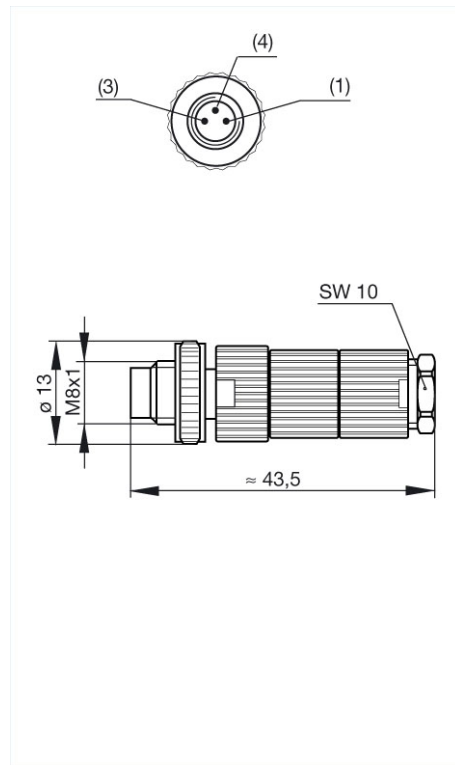
Name	ELST 3008 V
	
	Leitungsstecker gerade, unmontiert, Leitungsabfangung mittels Klemmkäfig
<b>Lieferinformationen</b>	
Lieferstatus	bestellbar
<b>Produktbeschreibung</b>	
Beschreibung	Leitungsstecker gerade, unmontiert, Leitungsabfangung mittels Klemmkäfig
Typ	ELST 3008 V
Bestell-Nr.	933 406-100
Kontaktart	Stift
Polzahl	3
Leitungsverschraubung	M 9,5 x 1
Norm	IEC 61076-2-101 (Ed. 1)/ IEC 60947-5-2
Gehäusefarbe	schwarz
<b>Technische Daten</b>	
Stiftdurchmesser	1 mm
Bemessungsspannung	AC/DC 60 V
Bemessungsstrom	3 A (2 A bei 0,14 mm <sup>2</sup> )
Anschlußart	Eindringtechnik
Anschließbare Leitungen	Durchmesser 4 mm bis 5 mm / 0,14 mm <sup>2</sup> bis 0,34 mm <sup>2</sup>
Aderisolation der anzuschließenden Leitung	PVC, PETP, Durchmesser 1,0 mm bis 1,55 mm
<b>Werkstoff</b>	
Kontaktmaterial	Cu Zn
Kontaktflächenmaterial	Au
Kontaktträgermaterial	PA
Gehäusematerial	PA
Überwurfmuttermaterial	Zn Al/Ni
Dichtung	Viton / NBR
<b>Umgebungsbedingungen</b>	
Schutzgrad (IEC 60529)	IP 67
Verschmutzungsgrad	3
Temperaturbereich	-25 °C bis +70 °C
<b>Brennbarkeitsklassen</b>	
Gehäuse	94 V-2
Kontaktträger	94 V-2
<b>Verpackungseinheit</b>	
Verpackungseinheit	100 Stück

Industrial Connecting Solutions: Rund-Steckverbinder: M8, M12 Steckverbinder: M8 Steckverbinder: M8 Steckverbinder (E-Serie M8): MiniQuick, Schnellanschlusstechnik, Leitungsstecker  
konfektionierbar: ELST 3008 V

<http://dev-catalog.beldensolutions.com/link/57078-24228-256281-256292-256303-276518-24247-37237/de/conf/uistate>

Bilder

Zeichnung



**Belden Deutschland GmbH**

Im Gewerbepark 2  
58579 Schalksmühle  
Germany  
Telefon: +49 7127/14-1806  
E-Mail: [icos-sales@belden.com](mailto:icos-sales@belden.com)

Die auf den Webseiten veröffentlichten Informationen sind mit größtmöglicher Sorgfalt zusammengestellt. Sie unterliegen dem Vorbehalt der jederzeitigen Änderung, sowohl in technischer als auch in preislich/kommerzieller Hinsicht. Die vollständigen Informationen und Daten entnehmen sie bitte der Anwenderdokumentation. Verbindliche Aussagen können nur auf konkrete Anfragen hin abgegeben werden.