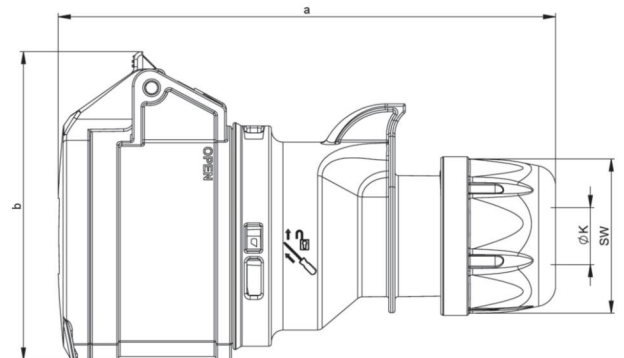


| | |
|---------------------|--|
| Artikel-Nr. | 215-6 |
| Bezeichnung | CEE-Kupplung 16A 5p 6h IP44/IP54 SHARK |
| Langbeschreibung | CEE-Kupplung 16A 5p 6h IP44/IP54 SHARK Gehäusematerial: PA6 Nennstrom: 16A Polzahl: 5 (3P+N+PE) Uhrzeit-Stellung: 6h Nennspannung/Frequenz: 200/346V~ - 240/415V~ / 50+60Hz Kontakte: Messing Anschlussstechnik: Schraubklemmen Schutzart: IP44/IP54 |
| GTIN (EAN) | 9003399102134 |
| Ursprungsland | AT |
| Zolltarifnummer | 85366990 |
| Nettogewicht | 0,183 kg |
| Verpackungsmenge | 10 |
| Mindestbestellmenge | 10 |

| | |
|--------------------------------|----------------------|
| ETIM 9.0 | EC001320 |
| IEC-Stromstärke | 16 A |
| Polzahl | 5 |
| Spannung nach EN 60309-2 | 400 V (50+60 Hz) rot |
| Uhrzeit-Stellung | 6 h |
| Kennfarbe | rot |
| Schutzart (IP) | IP44 |
| Anschlussstechnik | Schraubklemme |
| Steckrichtung | gerade |
| Kabeleinführung | Verschraubung |
| Werkstoff | Kunststoff |
| Kontaktmaterial | CuZn |
| Oberflächenbehandlung Kontakte | unbehandelt |

| | |
|-------------------------|-----------------------|
| a | 145 mm |
| b | 89 mm |
| K (Kabel Ø) | 8-16 mm |
| SW | 42 mm |
| Leitung flexibel | 1-2,5 mm ² |
| Kontaktschrauben | 100 Ncm |
| Zugentlastung | 500 Ncm |
| Abmantelungslänge | 50 mm |
| Abisolierlänge | 10-12 mm |
| Umgebungstemperatur | -25 – 40 °C |
| Temperaturbeständigkeit | -25 – 80 °C |



<https://www.pcelectric.at/shop/de/?func=detail&artnr=215-6>