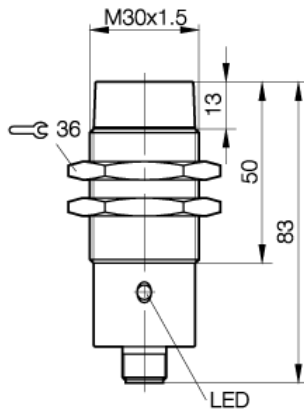


BES 516-362-G-S 4-H
BES01JC

PNP
Schließer (NO)
nicht bündig einbaubar, Sn = 30 mm

BALLUFF
sensors worldwide



PX0102a

Elektrische Daten

Hysterese max. (H)	15 %
Schaltausgang	PNP
Betriebsspannung min. DC (UB)	10 V
Bemessungsbetriebsspannung DC	24 DC V
Elektrische Ausführung	DC, Gleichspannung
Reststrom max. (I _r)	80 µA
Spannungsfall statisch max.	2,5 V
Betriebsspannung max. DC (UB)	55 V
Anschluss	Stecker S4 (M12)
Bereitschaftsverzug max. (tv)	25 ms
Leerlaufstrom bedämpft	= 15 mA
Schaltfunktion	Schließer (NO)
Schaltfrequenz (f)	70 Hz
Bemessungsbetriebsstrom (I _e)	200 mA
Gebrauchskategorie	DC 13
Restwelligkeit max. von U _e	= 15 %

Mechanische Daten

Nennschaltabstand (sn)	30 mm
Durchmesser	M30x1.5 mm
Werkstoff, Gehäuse	CuZn, vernickelt
Anzugsdrehmoment	70 Nm
Gesicherter Schaltabstand (Sa)	0...24 mm
Umgebungstemperatur max.	+70 °C
Umgebungstemperatur min.	-25 °C
Anzahl der Leiter	3-Draht
Mechanische Einbaubedingung	nicht bündig einbaubar
Wiederholgenauigkeit (R)	5 %
Verschmutzungsgrad	3
Werkstoff der aktiven Fläche	PA 12

Allgemeine Daten

Funktionsanzeige	ja
Schutzart IP	IP68 nach BWN Pr 20
Schutzklasse	2
Zulassung	CE
Kurzschlußschutz	ja
Verpolungssicher	ja

Anschlussbild



Steckerbild



www.balluff.com

Balluff Europe: +49 7158 173 -0
Balluff USA: 1-800-54 3-83 90
Balluff Asia: +86 21-50 64 41 31

Online Productinformation
2009-03-16