




Produktinformation N6R FF S 11

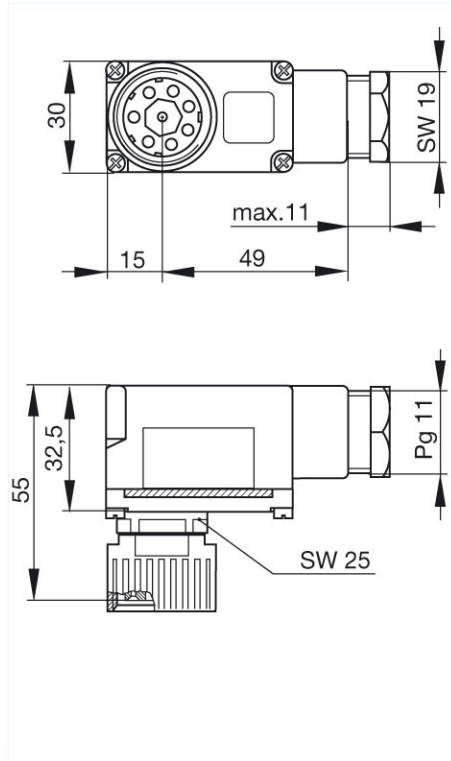
Industrial Connecting Solutions: Rund-Steckverbinder: MIL, DIN, Universal Steckverbinder: DIN 43651 Steckverbinder (NR-Serie): Leitungsdose, abgewinkelt: N6R FF S 11

<https://www.e-catalog.beldensolutions.com:443/link/57078-24228-256281-256284-24367-24369-36232/de/conf/ui/istate>

Name	N6R FF S 11
	
	Leitungsdose, gewinkelt, Leitungsabfangung mittels Klemmkäfig, transparente Abdeckhaube, zum Einbau eines LED-Einsatzes
Lieferinformationen	
Lieferstatus	bestellbar
Produktbeschreibung	
Beschreibung	Leitungsdose, gewinkelt, Leitungsabfangung mittels Klemmkäfig, transparente Abdeckhaube, zum Einbau eines LED-Einsatzes
Typ	N6R FF S 11
Bestell-Nr.	932 194-112
Kontaktart	gefederte Buchse
Polzahl	6 + PE
Leitungsverschraubung	PG 11
Leitungsdurchmesser	7 mm bis 9 mm
Leitungsquerschnitt	max. 1,5 mm ²
Norm	DIN 43651
Gehäusefarbe	transparent/grau
Technische Daten	
Stiftdurchmesser	1,6 mm
Bemessungsspannung	AC/DC 250 V
Bemessungsstrom	10 A
Durchgangswiderstand	<= 5 mOhm
Anschlußart	schrauben
Anschließbare Leitungen	0,5 mm ² bis 1,5 mm ²
Werkstoff	
Kontaktflächenmaterial	Ag
Kontaktträgermaterial	PET
Gehäusematerial	PET
Umgebungsbedingungen	
Schutzgrad (IEC 60529)	IP 65
Temperaturbereich	-40 °C bis +90 °C
Verpackungseinheit	
Verpackungseinheit	10 Stück
Lieferumfang bzw. Zubehör	
Lieferumfang	1 Leitungsdose, unmontiert im Polybeutel, mit Montageanleitung
Zubehör gesondert zu bestellen	steckbar mit / passend zu N6R AM, N6R AM..., N6R BM..., N6R DM; LED-Einsatz N6R 3 LED 24, Bestell-Nr. 831 411-001 LED-Einsatz N6R 3 LED 24 DB, Bestell-Nr. 831 618-001 Codierung NC 6, Bestell-Nr. 831 002-011

Bilder

Zeichnung



Belden Deutschland GmbH

Im Gewerbepark 2
58579 Schalksmühle
Germany
Telefon: +49 7127/14-1806
E-Mail: icos-sales@belden.com

Die auf den Webseiten veröffentlichten Informationen sind mit größtmöglicher Sorgfalt zusammengestellt. Sie unterliegen dem Vorbehalt der jederzeitigen Änderung, sowohl in technischer als auch in preislich/kommerzieller Hinsicht. Die vollständigen Informationen und Daten entnehmen sie bitte der Anwenderdokumentation. Verbindliche Aussagen können nur auf konkrete Anfragen hin abgegeben werden.