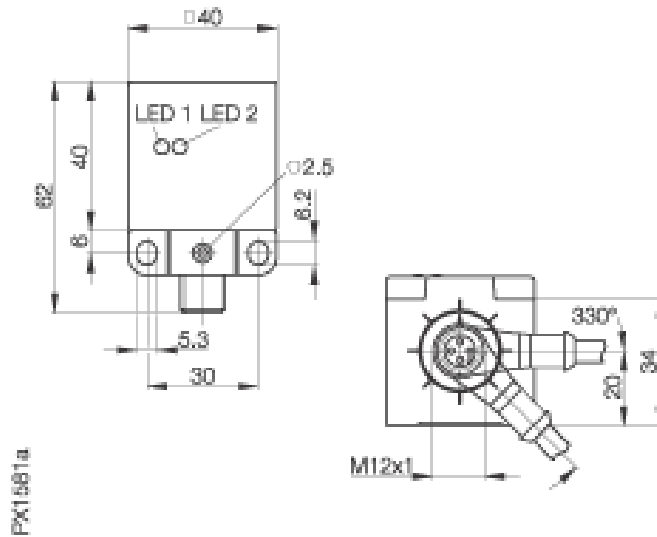


BES Q40KFU-PSC35E-S04G-W01
BES0221

PNP
Schließer (NO)
nicht bündig einbaubar, Sn = 35 mm

BALLUFF
sensors worldwide



Elektrische Daten

Bereitschaftsverzug max. (tv)	30 ms
Schaltfunktion	Schließer (NO)
Schaltfrequenz (f)	250 Hz
Magnetfeldstärke	100 kA/m
Bemessungsbetriebsspannung DC	24 DC V
Bemessungsbetriebsstrom (Ie)	200 mA
Gebrauchskategorie	DC 13
Reststrom max. (Ir)	80 µA
Spannungsfall statisch max.	2,5 V
Anschluss	Stecker S4 (M12)
Elektrische Ausführung	DC, Gleichspannung
Leerlaufstrom bedämpft	= 20 mA
Restwelligkeit max. von Ue	= 15 %
Betriebsspannung max. DC (UB)	30 V
Betriebsspannung min. DC (UB)	10 V
Hysterese max. (H)	15 %
Schaltausgang	PNP

Mechanische Daten

Wiederholgenauigkeit (R)	5 %
Anzahl der Leiter	3-Draht
Gesicherter Schaltabstand (Sa)	0...28,1 mm
Werkstoff der aktiven Fläche	Keramik, beschichtet
Werkstoff, Gehäuse	PBTP (teilbeschichtet)
Nennschaltabstand (sn)	35 mm
Mechanische Einbaubedingung	nicht bündig einbaubar
Verschmutzungsgrad	3
Umgebungstemperatur max.	+70 °C
Umgebungstemperatur min.	-10 °C

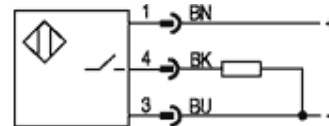
Allgemeine Daten

Betriebsspannungsanzeige	ja
Marke	Faktor 1
Steckverbindervorschlag	C04 AEL-00-TY-050M
Zusatztext 1	Sn: reduziert um die Beschichtungsdicke von 0,2 mm.
Funktionsanzeige	ja
Kurzschlußschutz	ja
Verpolungssicher	ja
Schutzart IP	IP67
Zulassung	CE,c_ul_us
Schutzklasse	2
Zusätzliche Eigenschaften	Faktor 1, magnetfeldfest, schweißfest, keramische Beschichtung

Zusatztext

Magnetfeldfest bis 100 kA/m, Sn: reduziert um die Beschichtungsdicke von 0,3mm

Anschlussbild



Steckerbild



www.balluff.com

Balluff Europe: +49 7158 173 -0
Balluff USA: 1-800-54 3-83 90
Balluff Asia: +86 21-50 64 41 31

Online Productinformation
2010-06-02