

Produktdatenblatt

Art. Nr. 83.020.0601.0

Basismodul GESIS KNX FLEX-BAS SP

System gesis® FLEX - Das 1-phasig versorgte KNX Basismodul im flachen, auf Tragschiene montierbaren AP-Gehäuse zum dezentralen Einbau unterstützt sechs Erweiterungsmodule. Sie verfügen über alle gängigen Ein-/Ausgänge und ermöglichen mit nur einer physikalischen Adresse eine umfassende Raumautomation. Die Handbedienebene erlaubt Funktionstests ohne vorherige Systemintegration. Die nach IEC 61535 steckbaren, elektrischen Verbindungen zu den Sensoren und Verbrauchern trennen Automation und Installation.



Art. Nr.	83.020.0601.0
EAN	4049088217913
Bestelleinheit	10 Stück

Zulassungen
Technische Daten
Allgemein

Anschlussart	Steckanschluss
Busankopplung inklusive	ja
Bussystem EIB/KNX	ja
Farbe	lichtgrau/schwarz
Modulare Erweiterungsmöglichkeit	ja
Montageart	Aufputz
RAL-Nummer (ähnlich)	7035/9005
Schutzart (IP)	IP20
Anzahl der verwaltbaren Module	6

Einspeisung

Buseinspeisung	KNX TP1
Nennspannung	230 V
Spannungsart	AC

Sonstige

Min. Betriebstemperatur	-5 °C
Max. Betriebstemperatur	45 °C
Halogenfrei	ja
Werkstoff	Kunststoff

Abmessungen

Höhe	44 mm
Länge	95 mm
Breite	149 mm

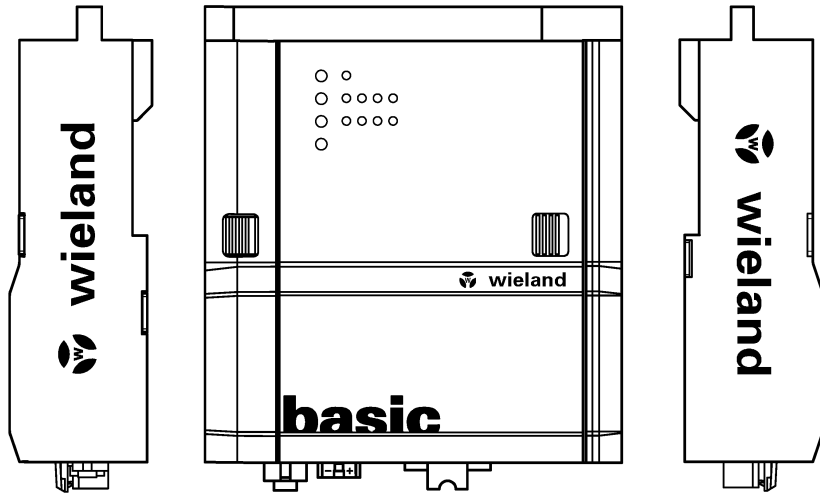
Zubehör

Art. Nr.	Typ	Beschreibung
25.524.1410.0	Montageset MB TH35-7,5 HK 40x20 Z	System gesis® FLEX - Die Montagehilfe (Länge 40cm) für das flache, auf Tragschiene montierbare AP-Modulsystem zum dezentralen Einbau erleichtert die Montage an Kabeltragsystemen, Decken oder Wänden. Es nimmt entsprechend der Länge eine verschiedene Anzahl von Modulen auf und verfügt über Befestigungsmöglichkeiten für alle ein-/ausgehenden Leitungen. Das Lochschema und die im Lieferumfang enthaltenen Schrauben ermöglicht eine schnelle Montage.

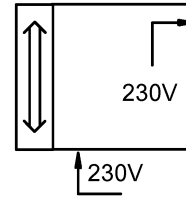


Z5.524.1510.0	Montageset MB TH35-7,5 HK 50x20 Z	System gesis® FLEX - Die Montagehilfe (Länge 50cm) für das flache, auf Tragschiene montierbare AP-Modulsystem zum dezentralen Einbau erleichtert die Montage an Kabeltragsystemen, Decken oder Wänden. Es nimmt entsprechend der Länge eine verschiedene Anzahl von Modulen auf und verfügt über Befestigungsmöglichkeiten für alle ein-/ ausgehenden Leitungen. Das Lochschema und die im Lieferumfang enthaltenen Schrauben ermöglicht eine schnelle Montage.
Z5.524.1610.0	Montageset MB TH35-7,5 HK 60x20 Z	System gesis® FLEX - Die Montagehilfe (Länge 60cm) für das flache, auf Tragschiene montierbare AP-Modulsystem zum dezentralen Einbau erleichtert die Montage an Kabeltragsystemen, Decken oder Wänden. Es nimmt entsprechend der Länge eine verschiedene Anzahl von Modulen auf und verfügt über Befestigungsmöglichkeiten für alle ein-/ ausgehenden Leitungen. Das Lochschema und die im Lieferumfang enthaltenen Schrauben ermöglicht eine schnelle Montage.
Z5.524.1710.0	Montageset MB TH35-7,5 HK 70x20 Z	System gesis® FLEX - Die Montagehilfe (Länge 70cm) für das flache, auf Tragschiene montierbare AP-Modulsystem zum dezentralen Einbau erleichtert die Montage an Kabeltragsystemen, Decken oder Wänden. Es nimmt entsprechend der Länge eine verschiedene Anzahl von Modulen auf und verfügt über Befestigungsmöglichkeiten für alle ein-/ ausgehenden Leitungen. Das Lochschema und die im Lieferumfang enthaltenen Schrauben ermöglicht eine schnelle Montage.
Z5.524.1810.0	Montageset MB TH35-7,5 HK 80x20 Z	System gesis® FLEX - Die Montagehilfe (Länge 80cm) für das flache, auf Tragschiene montierbare AP-Modulsystem zum dezentralen Einbau erleichtert die Montage an Kabeltragsystemen, Decken oder Wänden. Es nimmt entsprechend der Länge eine verschiedene Anzahl von Modulen auf und verfügt über Befestigungsmöglichkeiten für alle ein-/ ausgehenden Leitungen. Das Lochschema und die im Lieferumfang enthaltenen Schrauben ermöglicht eine schnelle Montage.
Z5.524.1910.0	Montageset MB TH35-7,5 HK 90x20 Z	System gesis® FLEX - Die Montagehilfe (Länge 90cm) für das flache, auf Tragschiene montierbare AP-Modulsystem zum dezentralen Einbau erleichtert die Montage an Kabeltragsystemen, Decken oder Wänden. Es nimmt entsprechend der Länge eine verschiedene Anzahl von Modulen auf und verfügt über Befestigungsmöglichkeiten für alle ein-/ ausgehenden Leitungen. Das Lochschema und die im Lieferumfang enthaltenen Schrauben ermöglicht eine schnelle Montage.
Z5.524.2010.0	Montageset MB TH35-7,5 HK 100x20 Z	System gesis® FLEX - Die Montagehilfe (Länge 100cm) für das flache, auf Tragschiene montierbare AP-Modulsystem zum dezentralen Einbau erleichtert die Montage an Kabeltragsystemen, Decken oder Wänden. Es nimmt entsprechend der Länge eine verschiedene Anzahl von Modulen auf und verfügt über Befestigungsmöglichkeiten für alle ein-/ ausgehenden Leitungen. Das Lochschema und die im Lieferumfang enthaltenen Schrauben ermöglicht eine schnelle Montage.

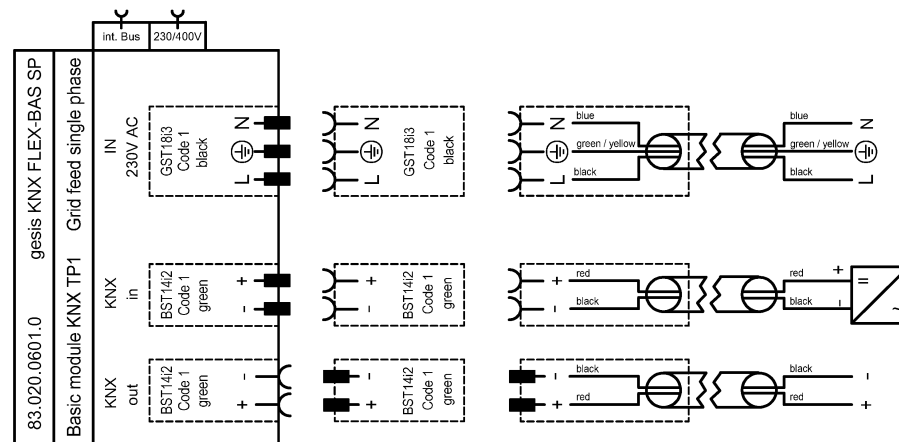
Product view without dimensions



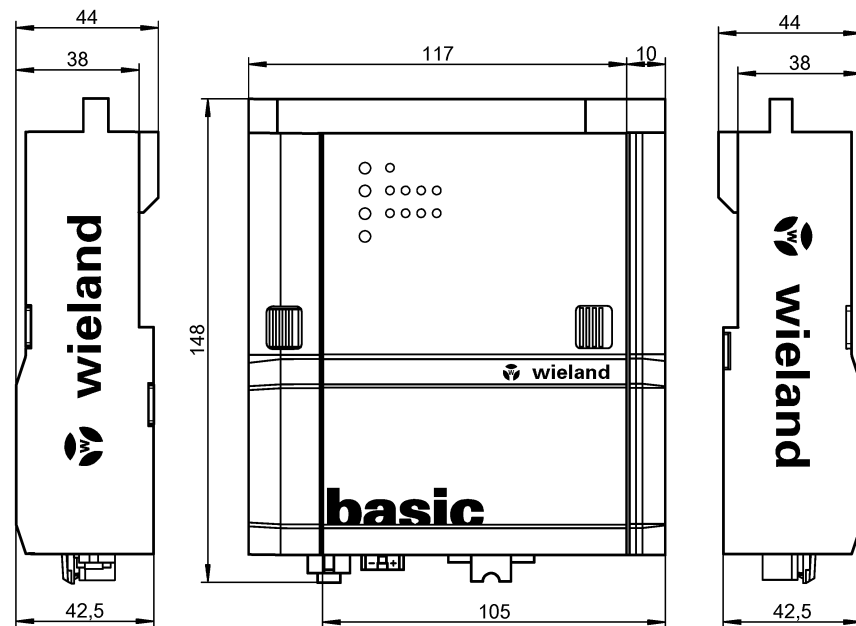
Symbols



wiring diagram



Product view with dimensions



Teile-Nr. / Part-No.
83.020.0601.0
83.020.0601.1

Weitere Angaben siehe KATALOG oder eKatalog.
Additional data see CATALOG or eCatalog.

www.wieland-electric.com
eshop.wieland-electric.com

ja/yes Stoffverbots- und Deklarationsliste nach WN 5020.010 ist einzuhalten.
Conformity with Wieland document WN 5020.010 e (list of prohibited / declarable hazardous substances) to be declared!

Freitoleranz nach General tolerance	CAD-Zeichnung, keine manuellen Änderungen CAD drawing, no manual modifications allowed	1. Verwendung: First Use:	Blatt: Sheet:
	Werkstoff / Material	2020 Tag/Date	Name
	Maßstab/Scale	25.05.	Koetzner
		gezeichnet drawn	
		geprüft checked	
		Normgepr. Stand. check	
	Zeichnung Nr. / Drawing No.	T 83.020.0601.0 01K	
	Maße in mm / Dimensions are in mm		
	Datei / File: 04017/83.020.0601.0_01K.DCD	Ersatz für / Replacement for:	
Index	Datum / Blatt Date / Sheet	Type	Benennung / Title
Änderung / Revision			Teilespezifikation / Component specification
	wieland www.wieland-electric.com		GESIS KNX FLEX-BAS SP / Z