

Produktdatenblatt

Art. Nr. 96.073.4053.6

Steckverbinder RST20i7S B1 YR1 TB04

RST20i7 Steckverbinder, gewinkelt 90°, Polzahl 7, Buchse,
Anschlussart Schraubanschluss, Bemessungsspannung 250 V /
400 V, Bemessungsstrom 20 A, Kabeldurchmesser 6 - 10mm,
Codierfarbe / Kontakteinsatz türkisblau



Art. Nr.	96.073.4053.6
EAN	4049088488139
Bestelleinheit	100 Stück

Zulassungen

Technische Daten
Hinweis

Hinweis	3 Pole max. 20A, 4 Pole max. 5A Leiter mit 2,5 mm ² nur ohne Aderendhülse
---------	--

Allgemein

Bemessungsstrom	20 A
Bemessungsspannung	250 V / 400 V
Bemessungsstoßspannung	4 kV
Zugentlastung	ja
Verschmutzungsgrad	3
Verriegelbar	selbstverriegelnd (mit Werkzeug lösbar)
Codierfarbe / Kontakteinsatz	türkisblau
Polkennzeichnung	L, N, PE, 1, 2, 3, 4
Gehäusefarbe mit Zugentlastung	schwarz

Anschlussdaten

Kabeldurchmesser max.	10 mm
Kabeldurchmesser min.	6 mm
Anschlussquerschnitt eindrätig mm ² max.	1,5 mm ²
Anschlussquerschnitt eindrätig mm ² min.	0,2 mm ²
Anschlussquerschnitt feindrätig mm ² max.	2,5 mm ²
Anschlussquerschnitt feindrätig mm ² min.	0,2 mm ²
Anschlüsse pro Pol	1
Abmantellänge	25 mm
Abisolierlänge	8 mm

Ausführung

Ausführung	Buchse
Anschlussart	Schraubanschluss
Schutzart (IP)	IP66/68 (3m;2h) / IP69

Werkstoff

Werkstoff des Gehäuses	Polyamid
Halogenfrei	ja
Kontaktmaterial	CuZn
Brandlast	0,356 kWh
Isolierteil Dauertemperaturbeständigkeit	100 °C
Oberflächenbehandlung	versilbert

Abmessungen

Länge	75,3 mm
Breite	34,6 mm
Höhe	63,8 mm

Zubehör

Art. Nr.	Typ	Beschreibung
06.562.8753.0	Handentriegelung RST2017 BG	Handentriegelung zum Nachrüsten von RST2017/i6 Steckverbindern, Farbe betongrau
99.589.0000.7	Verschlussstück für Buchsen SW	RST2017/6 Verschlussstück, zum sicheren Verschluss nicht benötigter Buchsenteile, mit Befestigungsband, Farbe schwarz
Z5.569.5253.1	Verschlussstück für Buchsen SW	RST2017/6 Verschlussstück, zum sicheren Verschluss nicht benötigter Buchsenteile, Farbe schwarz

Baugruppen

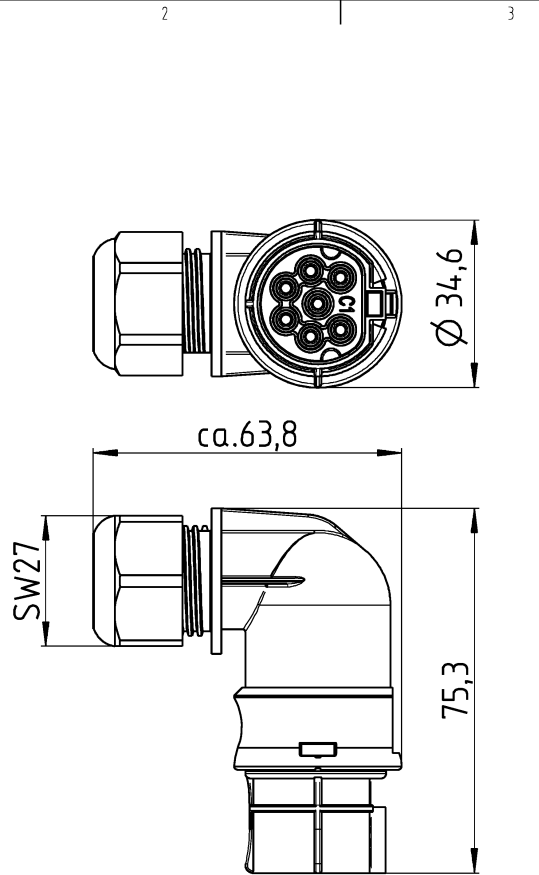
Art. Nr.	Typ	Beschreibung
96.072.4053.6	Steckverbinder RST2017S S1 ZR1 TB04	RST2017 Steckverbinder, gerade, Polzahl 7, Stecker, Anschlussart Schraubanschluss, Bemessungsspannung 250 V / 400 V, Bemessungsstrom 16 A, Kabeldurchmesser 6 - 10mm, Codierfarbe / Kontakteinsatz türkisblau
96.076.6153.6	Geräteanschluss RST2017S S1 M13V TB04	RST2017 Geräteanschluss, Modular, gewinkelt 7°, M16, Polzahl 7, Ausführung Stecker, Anschlussart Schraubanschluss, Bemessungsspannung 250 V / 400 V, Bemessungsstrom 20 A, Codierfarbe / Kontakteinsatz türkisblau
96.074.6253.6	Geräteanschluss RST2017S S1 M91V TB04	RST2017 Geräteanschluss, Modular, gewinkelt 90°, M25, Polzahl 7, Ausführung Stecker, Anschlussart Schraubanschluss, Bemessungsspannung 250 V / 400 V, Bemessungsstrom 20 A, Codierfarbe / Kontakteinsatz türkisblau
96.074.6053.6	Geräteanschluss RST2017S S1 M90V TB04	RST2017 Geräteanschluss, Modular, gewinkelt 90°, M20, Polzahl 7, Ausführung Stecker, Anschlussart Schraubanschluss, Bemessungsspannung 250 V / 400 V, Bemessungsstrom 20 A, Codierfarbe / Kontakteinsatz türkisblau
96.072.6253.6	Geräteanschluss RST2017S S1 M01V TB04	RST2017 Geräteanschluss, Modular, gerade, M25, Polzahl 7, Ausführung Stecker, Anschlussart Schraubanschluss, Bemessungsspannung 250 V / 400 V, Bemessungsstrom 20 A, Codierfarbe / Kontakteinsatz türkisblau
9L.072.6253.6	Geräteanschluss RST2017S 21 M01V TB04	RST2017 Geräteanschluss, Modular, gerade, M25, Polzahl 7, Ausführung Stecker, Anschlussart Schraubanschluss, Bemessungsspannung 250 V / 400 V, Bemessungsstrom 20 A, Kontaktabdichtung ja, Codierfarbe / Kontakteinsatz türkisblau
96.072.6053.6	Geräteanschluss RST2017S S1 M00V TB04	RST2017 Geräteanschluss, Modular, gerade, M20, Polzahl 7, Ausführung Stecker, Anschlussart Schraubanschluss, Bemessungsspannung 250 V / 400 V, Bemessungsstrom 20 A, Codierfarbe / Kontakteinsatz türkisblau
9L.072.6053.6	Geräteanschluss RST2017S 21 M00V TB04	RST2017 Geräteanschluss, Modular, gerade, M20, Polzahl 7, Ausführung Stecker, Anschlussart Schraubanschluss, Bemessungsspannung 250 V / 400 V, Bemessungsstrom 20 A, Kontaktabdichtung ja, Codierfarbe / Kontakteinsatz türkisblau
96.072.6153.6	Geräteanschluss RST2017S S1 M03V TB04	RST2017 Geräteanschluss, Modular, gerade, M16, Polzahl 7, Ausführung Stecker, Anschlussart Schraubanschluss, Bemessungsspannung 250 V / 400 V, Bemessungsstrom 20 A, Codierfarbe / Kontakteinsatz türkisblau
9L.072.6153.6	Geräteanschluss RST2017S 21 M03V TB04	RST2017 Geräteanschluss, Modular, gerade, M16, Polzahl 7, Ausführung Stecker, Anschlussart Schraubanschluss, Bemessungsspannung 250 V / 400 V, Bemessungsstrom 20 A, Kontaktabdichtung ja, Codierfarbe / Kontakteinsatz türkisblau

A Weitergabe sowie Vervielfältigung dieses Dokuments, Verwertung und Mitteilung seines Inhalts sind verboten, soweit nicht ausdrücklich gestattet. Insbesondere die Vervielfältigung dieses Dokuments, Verwertung und Mitteilung seines Inhalts sind verboten, soweit nicht ausdrücklich gestattet. The combination of its contents to others without express authorization is prohibited.

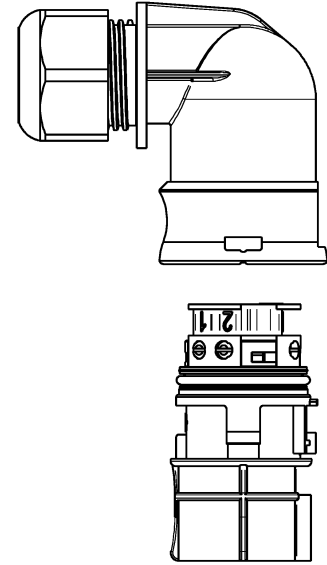
B These dimensions will be especially checked at delivery.
 Only inspection dimensions
 With IT. marked dimensions are only valid for internal use.

C Diese Maße werden bei Abnahme besonders geprüft.
 Ausschleißliche Prüfmaße
 Mit IT. gekennzeichnete Maße sind nur für internen Zweck gültig.

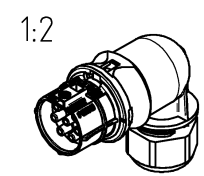
F



Auslieferungszustand / delivery status



Teile-Nr./ Part no.	Typ/ Type	Kodierung/ coding
96.073.4053.0	RST2017S B1 YR1 GL	
96.073.4053.1	RST2017S B1 YR1 SW	
9L.073.4053.0	RST2017S 11 YR1 GL	
9L.073.4053.1	RST2017S 11 YR1 SW	
96.073.4053.9	RST2017S B1 YR1 BL07	
9L.073.4053.9	RST2017S 11 YR1 BL07	
96.063.4053.6	RST2016S B1 YR1 TB04	
9L.063.4053.6	RST2016S 11 YR1 TB04	
96.073.4053.6	RST2017S B1 YR1 TB04	
9L.073.4053.6	RST2017S 11 YR1 TB04	



● = Pol verschlossen / pole closed

Tolerierung Size ISO 14.405 © / Tolerance system Size ISO 14.405 © (This ISO-standard describes the envelope principle. According to the envelope principle the deviations of form and parallelism are limited by the size tolerances).		ja/yes <input checked="" type="checkbox"/> Stoffverbots- und Deklarationsliste nach WN 5020.010 ist einzuhalten. Conformity with Wieland document WN 5020.010 e (list of prohibited / declarable hazardous substances) to be declared!	
Freitoleranz nach General tolerance		CAD - Zeichnung, keine manuellen Änderungen CAD - drawing, no manual modifications allowed	1. Verwendung: First Use:
Blatt: 1 von Sheet: of 1			
Werkstoff / Material		Tag/Date	Name
Maßstab / Scale		gezeichnet / drawn	16.11.2017 Hollet
1:1		geprüft / checked	
Vol. mm³		Normgeprüft / Stand check	
Öff./Srf. mm²		Ersatz für / Replacement for:	
Type		Benennung/Title	
a 14.05.2018 / Datum / Blatt / Date / Sheet		RST201	
www.wieland-electric.com		BU_SCHRAUB	
Änderung / Revision		ohne Drahtschutz female, screw connection without wire protection	