

<b>70002622</b>	<b>DATENBLATT</b>	
<b>gültig ab: 01.01.2019</b>	<b>ÖLFLEX® SPIRAL 400 P</b>	

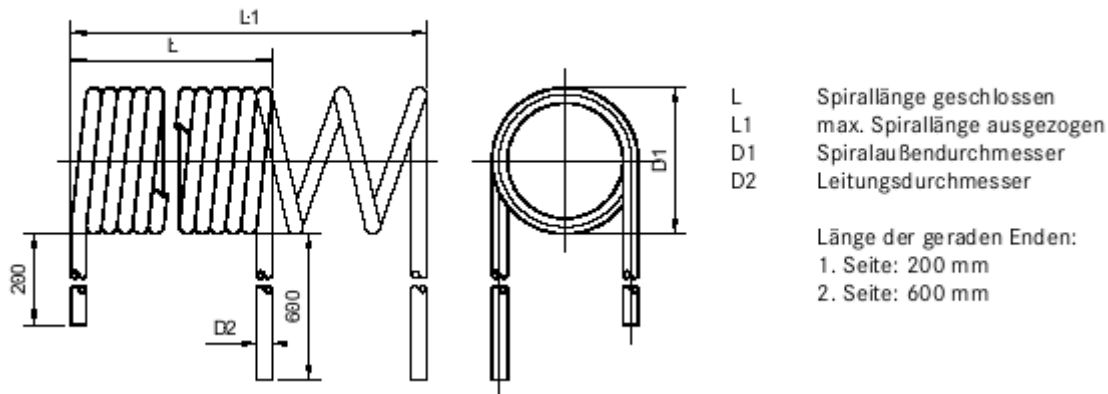
## Verwendung

ÖLFLEX® SPIRAL 400 P Leitungen sind ölbeständige Steuerleitungen mit Polyurethanaußenmantel für flexiblen Einsatz und feste Verlegung bei mittlerer mechanischer Beanspruchung. Sie sind für den Einsatz in trockenen, feuchten oder nassen Räumen geeignet. Unter Beachtung des angegebenen Temperaturbereichs ist die Verwendung im Freien möglich. ÖLFLEX® SPIRAL 400 P Leitungen sind erhöht ölbeständig und bei Raumtemperatur weitgehend beständig gegen die Einwirkungen von Säuren und Laugen. Der Außenmantel widersteht hohen mechanischen Beanspruchungen, insbesondere Scheuer- und Schleifbeanspruchungen, ist schnittfest, mikrobefest und hydrolysebeständig. ÖLFLEX® SPIRAL 400 P Leitungen sind für raue Einsatzbedingungen mit großem Verschleiß geeignet, mit Auszugslängen bis zum 3-fachen der geschlossenen Spirallänge und besitzen hohe Rückstellkräfte.

Anwendungsgebiete:

Steuerleitungen und Maschinenzuleitungen, Maschinenbau, Apparatebau

## Abmessungen



## Aufbau

Aufbau	in Anlehnung an EN 50525-2-21 bzw. VDE 0285-525-2-21 EN 50525-2-51 bzw. VDE 0285-525-2-51
Leiter	feindrähtige blanke Cu-Litzen gemäß IEC 60228 bzw. VDE 0295, Klasse 5
Aderisolation	PVC-Spezial-PVC-Mischung P8/1, besser als PVC-Mischung T12, gem. EN 50363-3 bzw. VDE 0207-363-3
Aderkennzeichnung	gem. VDE 0293-1, mit oder ohne GN/GE Schutzleiter schwarze Adern mit weißen Ziffern gem. DIN EN 50363 bzw. VDE 0207-363-3
Außenmantel	Polyurethan-Mischung TMPU gem. EN 50363-10-2 bzw. VDE 0207-363-10-2 Farbe: Silbergrau, ähnlich RAL 7001

## Elektrische Eigenschaften bei 20°C

Nennspannung	300 / 500 V
Prüfspannung	4000 V AC

## Mechanische und thermische Eigenschaften

Temperaturbereich	gelegentlich bewegt: +5 °C bis +50 °C max. Leitertemperatur
Ölbeständigkeit	gemäß EN 50363-10-2 bzw. VDE 0207-363-10-2
Prüfungen	gemäß IEC 60811, EN 50395, EN 50396
Allgemeine Anforderungen	Die Leitungen sind konform zur EU Richtlinie 2014/35/EU (Niederspannungsrichtlinie)

Ersteller: ROKR / PDC	Dokument: DB70002622DE	Seite 1 von 1
Freigegeben: ALTE / PDC	Version: 03	