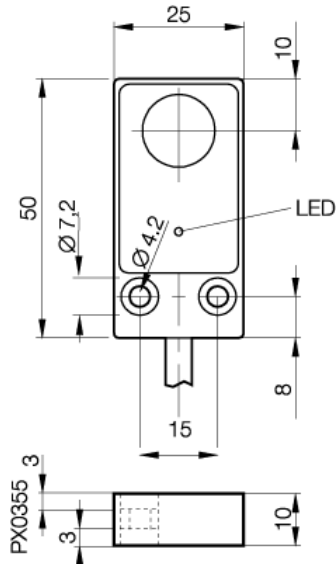


BES 516-347-MO-C-PU-05
BES01FM

PNP
Schließer (NO)
bündig einbaubar, Sn = 5 mm

BALLUFF
sensors worldwide



Elektrische Daten

Elektrische Ausführung	DC, Gleichspannung
Schaltfunktion	Schließer (NO)
Schaltfrequenz (f)	500 Hz
Spannungsfall statisch max.	2,5 V
Anschluss	Kabel
Bemessungsbetriebsspannung DC	24 DC V
Gebrauchskategorie	DC 13
Hysterese max. (H)	15 %
Restwelligkeit max. von Ue	= 15 %
Schaltausgang	PNP
Bemessungsbetriebsstrom (Ie)	200 mA
Bereitschaftsverzug max. (tv)	10 ms
Leerlaufstrom bedämpft	= 25 mA
Reststrom max. (Ir)	80 µA
Betriebsspannung max. DC (UB)	30 V
Betriebsspannung min. DC (UB)	10 V

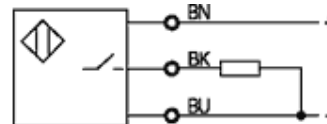
Mechanische Daten

Anzahl der Leiter	3-Draht
Gesicherter Schaltabstand (Sa)	0...4,0 mm
Kabelkurzbezeichnung	LifY-Y-11Y-O
Nennschaltabstand (sn)	5 mm
Verschmutzungsgrad	3
Werkstoff der aktiven Fläche	PBTP
Mechanische Einbaubedingung	bündig einbaubar
Werkstoff, Gehäuse	Gd Al Si 12
Wiederholgenauigkeit (R)	5 %
Umgebungstemperatur max.	+70 °C
Umgebungstemperatur min.	-25 °C

Allgemeine Daten

Marke	M0
Schutzart IP	IP67
Zulassung	CE
Verpolungssicher	ja
Funktionsanzeige	ja
Kurzschlußschutz	ja

Anschlussbild



www.balluff.com

Balluff Europe: +49 7158 173 -0
Balluff USA: 1-800-54 3-83 90
Balluff Asia: +86 21-50 64 41 31

Online Productinformation
2009-03-16