

Produktdatenblatt

Art. Nr. 92.944.0053.1

Steckverbinder GST18i4F S2 ZR1 SW

 GST18i4 Steckverbinder, 4-polig, Stecker mit Federkraftanschluss,
 Kodierung Netz 250 V / 400 V, 20 A, Kodierfarbe schwarz,
 Zugentlastungsfarbe schwarz


Art. Nr.	92.944.0053.1
EAN	4015573410596
Bestelleinheit	50 Stück

Zulassungen

Technische Daten
Allgemein

Bemessungsstrom	20 A
Bemessungsspannung	250 V / 400 V
Bemessungsstoßspannung	4 kV
Zugentlastung	ja
Verschmutzungsgrad	2
Mechanische Codierung Code	Code 1
Verriegelbar	selbstverriegelnd (mit Werkzeug lösbar)
Codierfarbe / Kontakteinsatz	schwarz
Polkennzeichnung	2, N, PE, 1
Gehäusefarbe mit Zugentlastung	schwarz

Anschlussdaten

Kabeldurchmesser max.	11,5 mm
Kabeldurchmesser min.	9,5 mm
Anschlussquerschnitt eindrätig mm ² max.	2,5 mm ²
Anschlussquerschnitt eindrätig mm ² min.	0,75 mm ²
Anschlussquerschnitt feindrätig mm ² max.	1,5 mm ²
Anschlussquerschnitt feindrätig mm ² min.	0,75 mm ²
Anschlüsse pro Pol	2
Abmantellänge	53 mm
Abisolierlänge	9 mm

Ausführung

Ausführung	Stecker
Anschlussart	Federkraftanschluss
Schutzart (IP)	IP20
Bemerkung Anschlussart	Fein- und mehrdrätige Leiter erfordern Aderendhülsen

Werkstoff

Werkstoff des Gehäuses	Polyamid
Halogenfrei	ja



Kontaktmaterial	CuZn
Brandlast	0,152 kWh
Isolierteil Dauertemperaturbeständigkeit	100 °C
Oberflächenbehandlung	verzinkt

Abmessungen

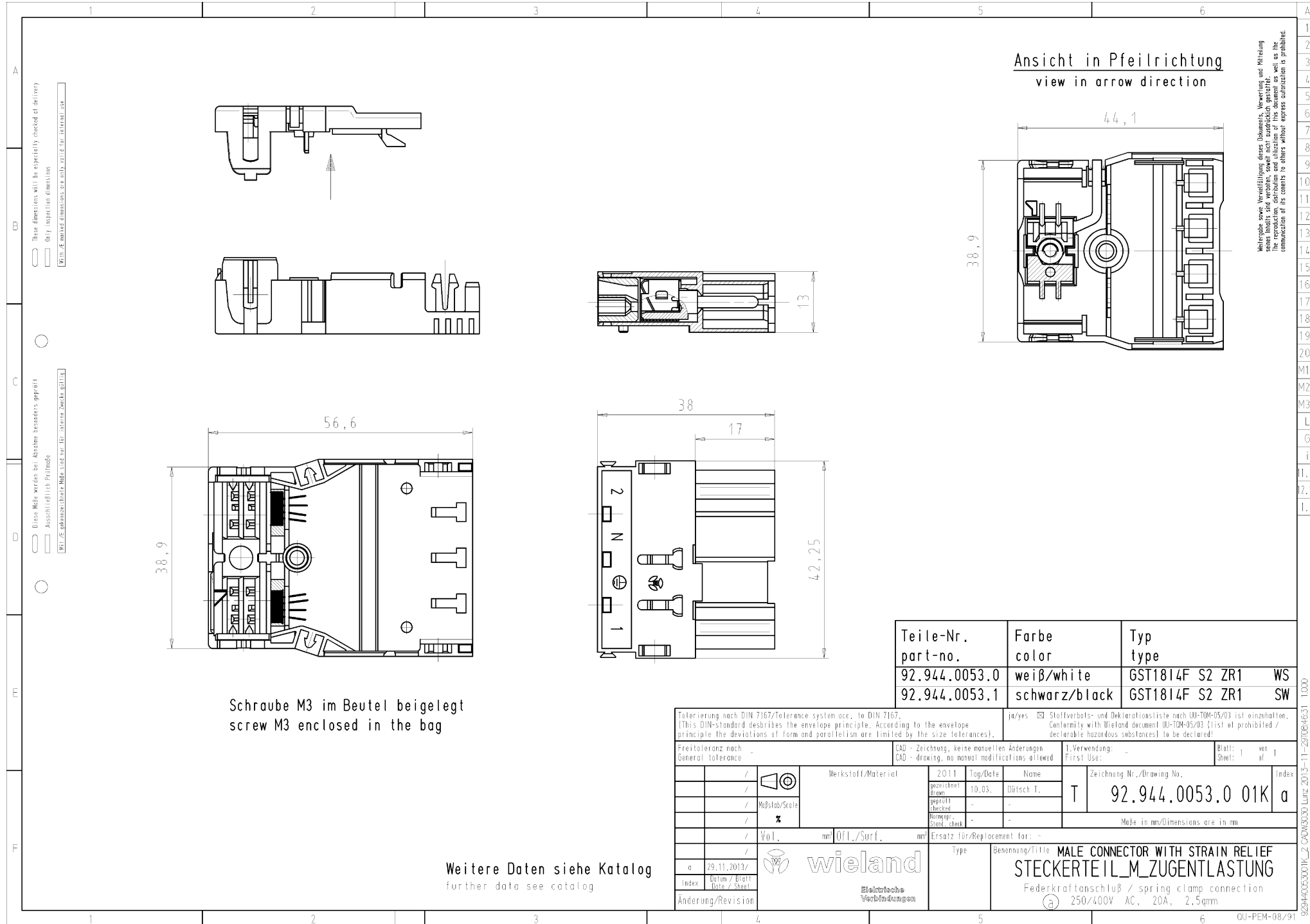
Länge	75 mm
Breite	42,25 mm
Höhe	17 mm

Zubehör

Art. Nr.	Typ	Beschreibung
05.587.3156.0	Verriegelung (G)ST18 WS	Verriegelung für fliegende Verbindungen GST18i3-5, weiß
05.587.3156.1	Verriegelung (G)ST18 SW	Verriegelung für fliegende Verbindungen GST18i3-5, schwarz
05.564.5353.0	Verschlussstück GST18i3/4/5 SW	Verschlussstück 12 polig schwarz für GST18i3-6 Buchsenteile
05.564.5353.2	Verschlussstück GST18i3/4/5 WS	Verschlussstück 12 polig weiß für GST18i3-6 Buchsenteile
05.566.9153.0	Verschlussstück GST18i4 BUCHSEN	Verschlussstück für Buchsenteile GST18i4, schwarz

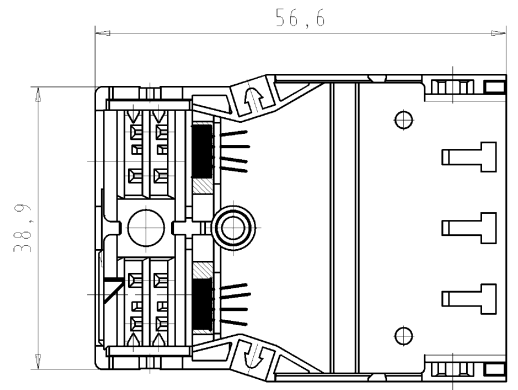
Baugruppen

Art. Nr.	Typ	Beschreibung
92.943.0053.1	Steckverbinder GST18i4F B2 ZR1 SW	GST18i4 Steckverbinder, 4-polig, Buchse mit Federkraftanschluss, Kodierung Netz 250 V/ 400 V, 20 A, Kodierfarbe schwarz, Zugentlastungsfarbe schwarz
92.043.0058.1	Geräteanschluss GST18i4L B1H SW	GST18i4 Lötanschluss mit Montagezapfen, 4-polig, Buchse (horizontal), Kodierung Netz 250 V/ 400 V, 20 A, Kodierfarbe schwarz
92.207.1000.1	Konfektionierte Leitung GST18i4KSBS 15 10SW	GST18i4 Verbindungsleitung Buchse - Stecker, Länge 1,0 m, 4-polig, Kodierung Netz 250 V/ 400 V, 16 A, Kodierfarbe schwarz, Zugentlastungsfarbe schwarz, Leitungsfarbe schwarz, Leiterquerschnitt 1,5 mm ² , Kabeltyp H05VV-F, Brandklasse: Eca
92.207.1003.1	Konfektionierte Leitung GST18i4KS- 15 10SW	GST18i4 Anschlussleitung Buchse - freies Ende, Länge 1,0 m, 4-polig, Kodierung Netz 250 V/ 400 V, 16 A, Kodierfarbe schwarz, Zugentlastungsfarbe schwarz, Leitungsfarbe schwarz, Leiterquerschnitt 1,5 mm ² , Kabeltyp H05VV-F, Brandklasse: Eca
92.207.1004.1	Konfektionierte Leitung GST18i4KS-S 15 10SW	GST18i4 Anschlussleitung Stecker - freies Ende, Länge 1,0 m, 4-polig, Kodierung Netz 250 V/ 400 V, 16 A, Kodierfarbe schwarz, Zugentlastungsfarbe schwarz, Leitungsfarbe schwarz, Leiterquerschnitt 1,5 mm ² , Kabeltyp H05VV-F, Brandklasse: Eca

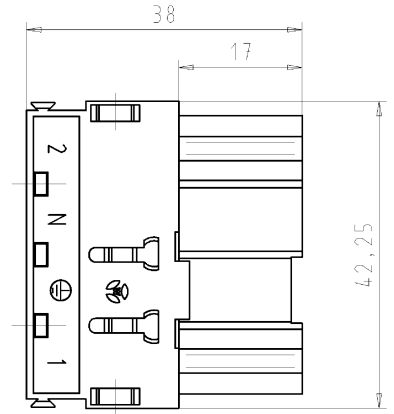


Ansicht in Pfeilrichtung
view in arrow direction

Weitergabe sowie Vervielfältigung dieses Dokuments, Verwertung und Mitteilung
 seine Inhalte sind verboten, soweit nicht ausdrücklich gestattet.
 die Reproduktion, Verbreitung und Vervielfältigung dieses Dokumentes ist
 Kommunikation der Firma ohne deren ausdrückliche Genehmigung.



Schraube M3 im Beutel beigelegt
screw M3 enclosed in the bag



Teile-Nr. part-no.	Farbe color	Typ type
92.944.0053.0	weiß/white	GST1814F S2 ZR1 WS
92.944.0053.1	schwarz/black	GST1814F S2 ZR1 SW

Weitere Daten siehe Katalog
further data see catalog

Freitoleranz nach General tolerance		-		CAD - Zeichnung, keine manuellen Änderungen CAD - drawing, no manual modifications allowed		1. Verwendung: First Use:		-		Blatt: 1 von 1 Sheet: 1 of 1	
/		Werkstoff/Material		2011 Tag/Date		Name		Zeichnung Nr./Drawing No.		Index	
/		/		gezeichnet drawn		10.03. Dötsch T.		T		92.944.0053.0 01K a	
/		Maßstab/Scale		/		/		/		/	
/		/		/		/		/		/	
/		Vol.		mm		Öff./Surf.		mm		Ersatz für/Replacement for: -	
/		/		/		/		/		/	
a		29.11.2013/ Date / Sheet		wieland		Type		Benennung/Title		MALE CONNECTOR WITH STRAIN RELIEF STECKERTEIL_M_ZUGENTLASTUNG	
Index		/		/		/		/		Federkraftanschluß / spring clamp connection 250/400V AC, 20A, 2.5qmm	
Änderung/Revision		/		/		/		/		/	

929440053001K_2 09083030 Lutz 2013-11-29 10:46:51 1/00