

BES 516-347-MO-C-PU-03

Bestellcode: BES01FL

Induktiver Sensor  
25x50x10 mm

DC, Gleichspannung

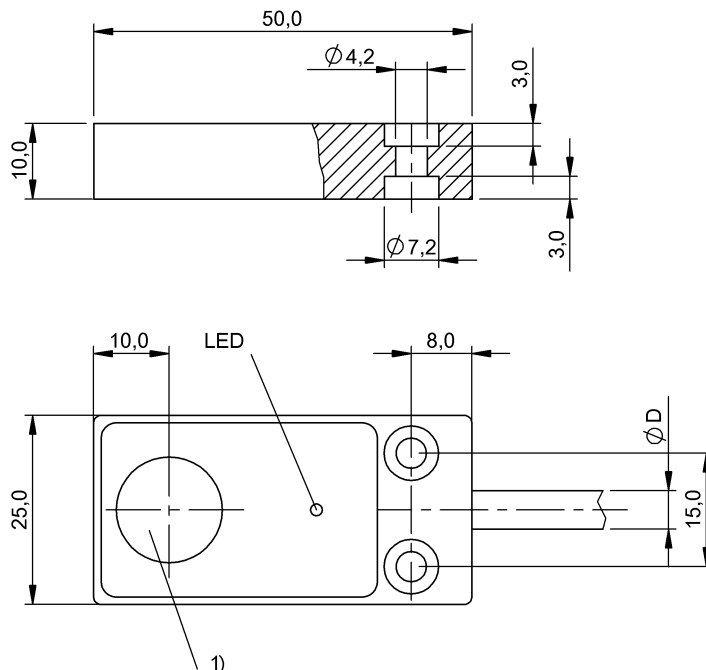
PNP/Schließer (NO)

Sn = 5 mm

bündig

**BALLUFF**

sensors worldwide



#### Kenndaten

Realschaltabstand Sr	5,00 mm
Toleranz Sr	±10 %
Gesicherter Schaltabstand Sa	4,00 mm
Hysterese H max. (in % von Sr)	15 %
Wiederholg. R max. (% v. Sr)	5 %
Umgebungstemperatur	-25...70 °C
Temp.-Drift max. (% von Sr)	10%
Schaltfrequenz f max.	500 Hz
Bereitschaftsverzug tv max.	10 ms
Gebrauchskategorie	DC 13
Funktionsanzeige	ja
Betriebsspannungsanzeige	nein
Kurzschlusschutz	ja
Schutzart nach IEC 60529	IP67
Verpolungssicher	ja
Vertauschmögl. geschützt	ja

#### Elektrische Daten

Betriebsspannung	
Bemessungsbetriebsspannung Ue DC	24,0 V
Restwelligkeit max. (% von Ue)	15 %
Spannungsfall statisch max.	2,5 V
Bem.-Isolationsspannung Ui	75 DC V
Bemessungsbetriebsstrom Ie	200 mA
Leerlaufstrom Io bedämpft	25 mA
Leerlaufstrom Io unbedämpft	12 mA

Reststrom Ir max.	80 µA
Kleinster Betriebsstrom Im	0 mA
Bemessungskurzschlussstrom	100 A
Ausgangswiderstand Ra	2,2k + D + LED
Lastkapazität max. (bei Ue)	1 µF
Funktionsprinzip	induktiv

#### Mechanische Daten

Werkstoff Gehäuse	GD-AlSi12
Werkstoff aktive Fläche	PBT
Anschlussart	Kabel
Werkstoff Kabelmantel	PUR
Kabeldurchmesser D max.	4,6 mm
Kabelkurzbezeichnung	Li9Y11Y-O
Kabellänge	3 m
Anzahl der Leiter	3
Leiterquerschnitt	0,34 mm <sup>2</sup>
Schockbeanspruchung	Schock, Halbsinus, 30 gn, 11ms
Schwingbeanspruchung	55 Hz, 1 mm Ampl., 3x30 min
Verschmutzungsgrad	3

#### Grunddaten

Grundnorm	IEC 60947-5-2
-----------	---------------

#### Bemerkungen

Nach Beseitigung der Überlast ist der Sensor wieder funktionsfähig.

**BES 516-347-MO-C-PU-03**  
**Bestellcode: BES01FL**

Induktiver Sensor  
25x50x10 mm

DC, Gleichspannung  
PNP/Schließer (NO)  
Sn = 5 mm  
bündig

**BALLUFF**  
*sensors worldwide*



Begriffserklärungen siehe Hauptkatalog.

Änderungen vorbehalten.

