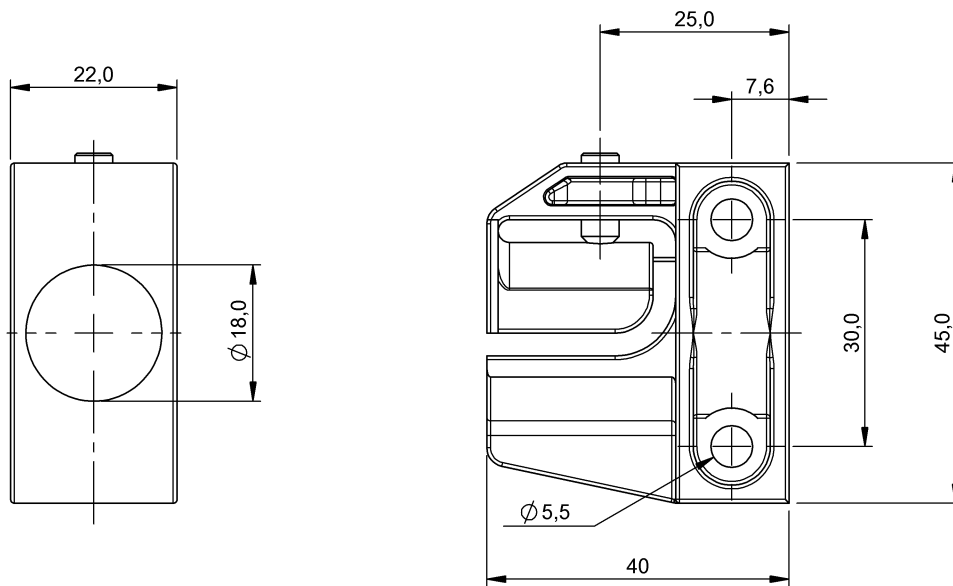


BES 18,0-KB-2
Bestellcode: BAM00F6
Mechanisches Zubehör

Klemmhalter

BALLUFF
sensors worldwide



Mechanische Daten

Werkstoff	PA6
Ausführung	Befestigungsschelle
Anzugsdrehmoment Klemmschraube	1,1 Nm
Befestigungsart	schrauben/klemmen

Grunddaten

Verwendung

Use with sensors Ø18mm and M18

Bemerkungen

Begriffserklärungen siehe Hauptkatalog.

Änderungen vorbehalten.