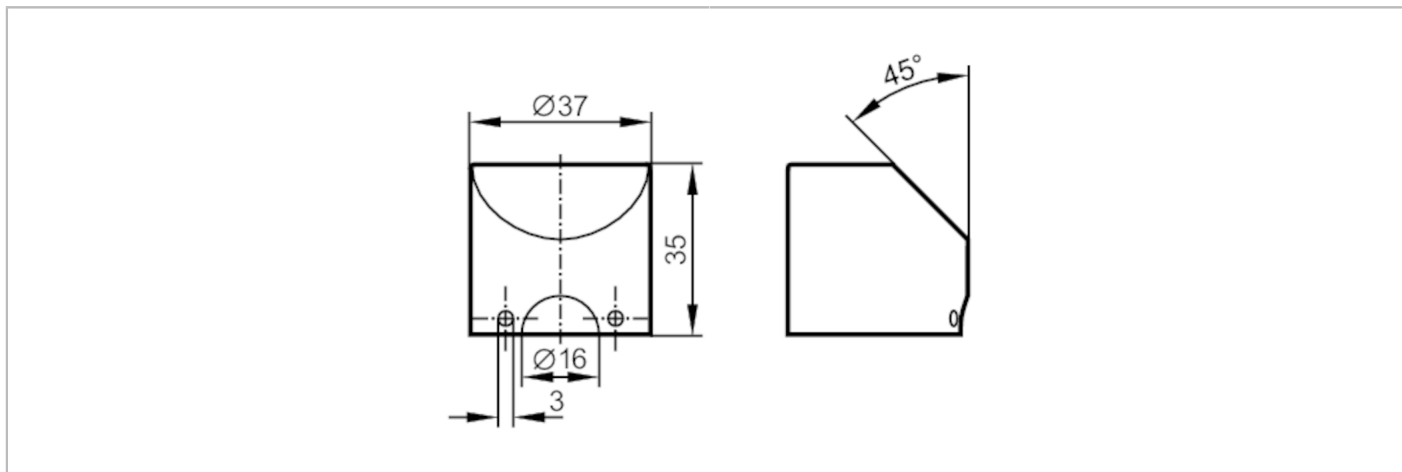


E30006



Schutzkappe für Prozesssensoren

PROTECTIVE COVER 2



Einsatzbereich	
Ausführung	für Fluidsensoren mit Steckverbindung M12
Mechanische Daten	
Gewicht [g]	7
Werkstoffe	TPE-U
Bemerkungen	
Verpackungseinheit	1 Stück