

## Datenblatt - AZM 170-11ZRK 24 VAC/DC

Sicherheitszuhaltung / AZM 170



Vorzugstyp



- Kunststoffgehäuse
- schutzisoliert
- kompakte Bauform
- 90 mm x 84 mm x 30 mm
- 1 Leitungseinführung M 20 x 1.5
- Fehlschließ sichere Zuhaltung
- hohe Lebensdauer
- hohe Zuhaltkraft
- Schneidklemmtechnik
- Hilfsentriegelung

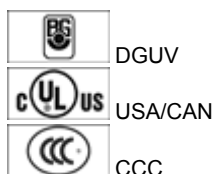
(Die Abbildung kann vom Original abweichen!)

### Bestelldaten

Produkt-Typbezeichnung	AZM 170-11ZRK 24 VAC/DC
Artikelnummer	101140788
EAN Code	4030661119762
eCl@ss	27-27-26-03

### Zulassung

Zulassung



### Sicherheitsbetrachtung

Vorschriften	EN ISO 13849-1
B <sub>10d</sub> Öffner (NC)	2.000.000
Gebrauchsdauer	20 Jahre
Hinweis	$MTTF_d = \frac{B_{10d}}{0,1 \times n_{op}}$ $n_{op} = \frac{d_{op} \times h_{op} \times 3600 \text{ s/h}}{t_{cycle}}$

### Allgemeine Daten

Produkt-Name	AZM 170
Vorschriften	EN 60947-5-1, BG-GS-ET-19
Richtlinienkonformität (J/N) 	Ja
Anzahl der Anfahrrichtungen	2 St.
Wirkprinzip	elektromechanisch
Einschaltdauer ED	Magnet 100 %
Werkstoffe	
- Werkstoff des Gehäuses	Kunststoff, glasfaserverstärkter Thermoplast, selbstverlöschend
- Werkstoff der Kontakte	Silber
Gehäusebeschichtung	keine
Gewicht	270 g

## Mechanische Daten

Ausführung des elektrischen Anschlusses	Schneidklemmtechnik
Anschlussquerschnitt	
- min. Anschlussquerschnitt	1 x 0,75 mm <sup>2</sup>
- max. Anschlussquerschnitt	1 x 1,0 mm <sup>2</sup> , flexibel
Mechanische Lebensdauer	> 1.000.000 Schaltspiele
Fluchtentriegelung vorhanden (J/N)	Nein
Hilfsentriegelung vorhanden (J/N)	Ja
- unten	
Notentsperrung vorhanden (J/N)	Nein
Rastkraft	30 N
Zwangsöffnungskraft	8,5 N
Zwangsöffnungsweg	11 mm
Zuhaltekraft F	1000 N
max. Betätigungsgeschwindigkeit	2 m/s

## Umgebungsbedingungen

Umgebungstemperatur	
- min. Umgebungstemperatur	-25 °C
- max. Umgebungstemperatur	+60 °C
Schutzart	IP67 gemäß IEC/EN 60529

## Elektrische Daten

Ausführung des Schaltelementes	Schließer (NO), Öffner (NC)
Hinweis	Wechsler mit Doppelunterbrechung Zb oder 2 Öffner, galvanisch voneinander getrennte Kontaktbrücken
Schaltprinzip	Schleichschaltglied
Anzahl der Hilfskontakte	1 St.
Anzahl der Sicherheitskontakte	1 St.
Ruhestromprinzip	Ja
Arbeitsstromprinzip	Nein
Bemessungssteuerspeisespannung U <sub>s</sub>	24 VAC/DC
Leistungsaufnahme	max. 10 W
Bemessungsstoßspannungsfestigkeit U <sub>imp</sub>	4 kV
Bemessungsisolationsspannung U <sub>i</sub>	250 V
Thermischer Dauerstrom I <sub>the</sub>	10 A
Gebrauchskategorie	AC-15: 230 V / 4 A, DC-13: 24 V / 4 A
Kurzschlusschutz	6 A gG D-Sicherung

## ATEX

Explosionsschutz-Kategorie für Gas  
Explosionsschutz-Kategorie für Staub

keine  
keine

## Sonstige Daten

Anwendungen



verschiebbare Schutzeinrichtung,



abnehmbare Schutzeinrichtung,



drehbare Schutzeinrichtung

## Abmessungen

Abmessungen des Sensors

- Breite des Sensors	90 mm
- Höhe des Sensors	84 mm
- Länge des Sensors	30 mm

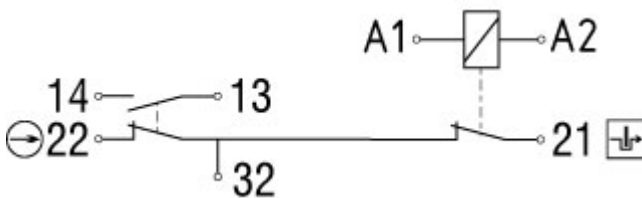
## Hinweis

Die Schneidklemmtechnik ermöglicht das einfache Anschließen von flexiblen Leitungen ohne die Verwendung von Aderendhülsen.  
individuelle Codierung auf Anfrage erhältlich

Hilfsentriegelung

- zur manuellen Entriegelung mit Dreikantschlüssel M5, als Zubehör erhältlich

## Kontaktbild



Hinweis zum Kontaktbild

zwangsöffnender Öffnerkontakt

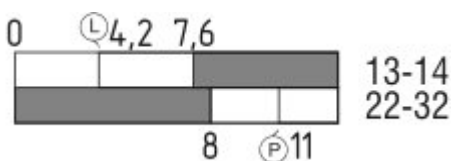
betätigt

unbetätigt

Schließerkontakt

Öffnerkontakt

## Schaltwegdiagramm



Hinweis zum Schaltwegdiagramm

Kontakt geschlossen

Kontakt geöffnet

Einstellbereich

Rastpunkt

Zwangsöffnungsweg/- winkel

**VS** Verstellbereich Schließer

**VÖ** Verstellbereich Öffner

**N** Nachlauf

Die dargestellten Schaltwege für die Schließer- und Öffnerkontakte sind auf andere Kontaktkombinationen übertragbar.

## Bestellindex

---

Der Bestellindex wird an die Typenbezeichnung des Schalters angehängt.

Bestellbeispiel: AZM 170-11ZRK 24 VAC/DC-**1637**

...- <b>1637</b>	0,3 µm Kontaktvergoldung
... <b>ST-2431</b>	Steckeranschluss M12 , getrennte Magnet-Überwachung

## Typenschlüssel

---

AZM 170(1)-(2)Z(3)K(4)-(5)-(6)-(7)

(1)	
ohne	Schneidklemmtechnik
<b>SK</b>	Schraubanschluss
(2)	
11	1 Schließer (NO) / 1 Öffner (NC)
02	2 Öffner (NC)
(3)	
ohne	Rastkraft 5 N
<b>R</b>	Rastkraft 30 N
<b>I</b>	Individuelle Codierung
(4)	
ohne	Ruhestromprinzip
<b>A</b>	Arbeitsstromprinzip
(5)	
ohne	Kabelverschraubung
<b>ST</b>	Stecker M12 x 1
<b>ST-2431</b>	Stecker M12 x 1, getrennte Magnet-Überwachung
(6)	
<b>24VAC/DC</b>	U <sub>s</sub> 24 VAC/DC
<b>110VAC</b>	U <sub>s</sub> 110 VAC
<b>230VAC</b>	U <sub>s</sub> 230 VAC
(7)	
ohne	Hilfsentriegelung
<b>2197</b>	seitliche Hilfsentriegelung (Ruhestromprinzip)
<b>1637</b>	Kontaktvergoldung

**AZM 170ST und AZM 170SK**

**AZM 170ST-(1)Z(2)K(3)-(4)-(5)-024**

**AZM 170SK-(1)Z(2)K(3)-(4)-(5)-024**

(1)

11/11	1 Schließer (NO), 1 Öffner (NC) / 1 Schließer (NO), 1 Öffner (NC)
11/02	1 Schließer (NO), 1 Öffner (NC) / 2 Öffner (NC)
12/00	1 Schließer (NO), 2 Öffner (NC) / -
12/11	1 Schließer (NO), 2 Öffner (NC) / 1 Schließer (NO), 1 Öffner (NC)
12/02	1 Schließer (NO), 2 Öffner (NC) / 2 Öffner (NC)
02/01	2 Öffner (NC), - / 1 Öffner (NC), -
02/10	2 Öffner (NC), - / 1 Schließer (NO), -
(2)	
ohne	Rastkraft 5 N
R	Rastkraft 30 N
(3)	
ohne	Ruhestromprinzip
A	Arbeitsstromprinzip
(4)	
1637	Kontaktvergoldung
(5)	
2197	Hilfsentriegelung für Ruhestromprinzip

## Dokumente

---

**Betriebsanleitung und Konformitätserklärung** (fr) 701 kB, 15.02.2018

Code: mrl\_azm170\_fr

**Betriebsanleitung und Konformitätserklärung** (de) 668 kB, 11.01.2018

Code: mrl\_azm170\_de

**Betriebsanleitung und Konformitätserklärung** (it) 697 kB, 16.01.2018

Code: mrl\_azm170\_it

**Betriebsanleitung und Konformitätserklärung** (cn) 655 kB, 08.05.2017

Code: mrl\_azm170\_cn

**Betriebsanleitung und Konformitätserklärung** (nl) 702 kB, 12.07.2018

Code: mrl\_azm170\_nl

**Betriebsanleitung und Konformitätserklärung** (en) 700 kB, 11.01.2018

Code: mrl\_azm170\_en

**Betriebsanleitung und Konformitätserklärung** (jp) 843 kB, 23.08.2016

Code: mrl\_azm170\_jp

**Betriebsanleitung und Konformitätserklärung** (pl) 736 kB, 14.06.2018

Code: mrl\_azm170\_pl

**Betriebsanleitung und Konformitätserklärung** (da) 582 kB, 07.08.2012

Code: mrl\_azm170\_da

**Betriebsanleitung und Konformitätserklärung** (es) 702 kB, 17.01.2018

Code: mrl\_azm170\_es

**Baumusterprüfbescheinigung** (en) 260 kB, 09.12.2015

Code: z\_m17p02

**Baumusterprüfbescheinigung** (de) 257 kB, 09.12.2015

Code: z\_m17p01

**CCC Zertifikat** (en) 5 MB, 26.10.2018

Code: q\_371p02

**CCC Zertifikat** (cn) 5 MB, 26.10.2018

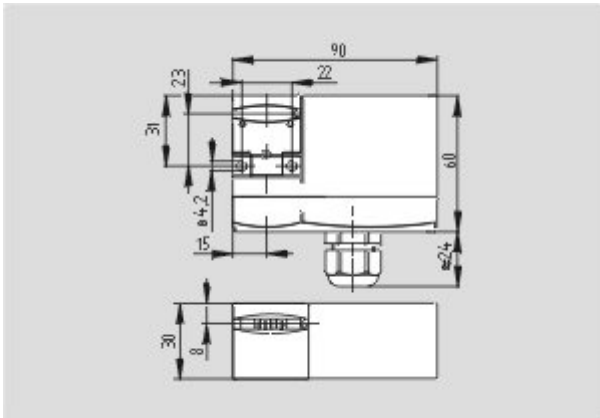
Code: q\_371p03

**EAC Zertifikat** (ru) 809 kB, 05.10.2015

Code: q\_6040p17\_ru

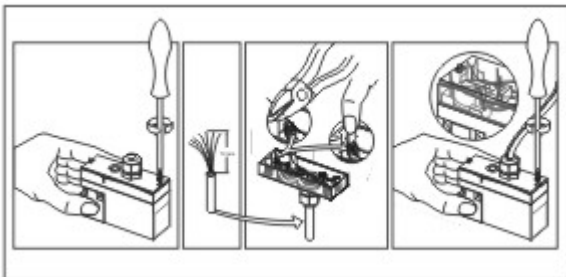
## Abbildungen

---



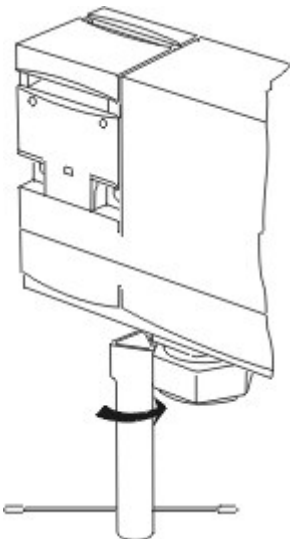
Maßzeichnung (Grundgerät)

---



Montagebeispiel

---



Detailbild

---

## Systemkomponenten

---

### Betätiger



#### 101122893 - AZ 17/170-B1

- besonders geeignet für Schiebetüren



#### 101137406 - AZ 17/170-B1-2245

- besonders geeignet für Schiebetüren
- kompensiert Vibrationen an Schutzeinrichtungen



#### 101122895 - AZ 17/170-B5

- besonders geeignet für Schiebetüren



#### 101139788 - AZ 17/170-B11

- besonders geeignet für Schiebetüren



#### 101139789 - AZ 17/170-B15

- besonders geeignet für Schiebetüren



#### 101123391 - AZM 170-B6

- besonders geeignet für drehbare Schutzeinrichtungen
- für sehr kleine Betätigungsradien
- die Betätigungsrichtung ist durch Umstecken des Einsatzes wählbar

### Zubehör



#### 101208493 - AZM 170-B ZENTRIERHILFE

- für AZ 17 und AZM 170



- zur manuellen Entriegelung mit Dreikantschlüssel M5, als Zubehör erhältlich
- bei Wartung, Einrichtung usw.

---

## Steckverbinder



### A-K4M12

- Anschlussleitung
- 4-polig



### S-K4M12

- Steckverbinder ohne Leitung
- 4-polig

---

K.A. Schmersal GmbH & Co. KG, Möddinghofe 30, D-42279 Wuppertal

Die genannten Daten und Angaben wurden sorgfältig geprüft. Technische Änderungen und Irrtümer vorbehalten.

Generiert am 30.10.2018 - 11:39:47h Kasbase 3.3.0.F.64I