

## Beschreibung

Der Stromverteiler SVS14-10 optimiert in automatisierten Prozess-, Fertigungs- und Chemieanlagen die DC 24 V-Verteilung auf der Feldebene. Das System beinhaltet ein integriertes Amperemeter (Anzeige 25 A) für den Summenstrom und bietet zehn Kanäle für elektronische und thermisch-magnetische Geräteschutzschalter inklusive Summsignalisierung. Damit können auf der Feldebene Messumformer, Stellantriebe, Ventile, dezentrale SPSen, intelligente Klemmen, usw. abgesichert werden. Insbesondere für Anlagen mit einer großen Anzahl von Sensoren/Aktoren bietet sich der SVS14-Stromverteiler für die Platz und Kosten sparende Planung und Konstruktion von Absicherungsschränken an.

Jeder wegen Überlast oder Kurzschluss abgeschaltete Lastzweig generiert eine Einzelmeldung, die in einer Summenmeldung direkt auf dem Stromverteiler zusammengefasst und dann an die Steuerung rückgemeldet wird.

Der Stromverteiler SVS14 wird direkt auf die Tragschiene montiert und bietet Steckplätze für zehn elektronische oder thermisch-magnetische Schutzschalter. Alle Anschlüsse (Einspeisung DC +24 V, GND (-) zur Eigenversorgung, Lastabgänge L(+)) und Summen-Signalisierung sind standardmäßig in Schraubklemmenteknik ausgeführt.

### Geeignet für folgende Geräte-Typen:

Elektronischer Schutzschalter	<b>ESS20-003..</b>
Elektronischer Schutzschalter	<b>ESS30-S003..</b>
Elektronischer Sicherungsautomat	<b>ESX10-103..</b>
Thermisch-magnetische Schutzschalter	<b>2210-S211</b> <b>3600-P10, 3900-P10</b>

## Bestellnummerschlüssel

### Typ

**SVS14** Stromverteilungssystem für ESS20-003, ESS30-S003, ESX10-103

- Kurzschlussstrombegrenzte DC 24 V-Applikationen
- Max. 25 A Dauerlast
- Summsignalisierung Klemmen S2 S1 integriert, DC 24 V/max. 0,5 A separat absichern
- Si- Schalter integriert (je Kanal) für unbelegte Steckplätze, Signalweg kann geschlossen werden
- Inkl. 2 Universalendhalter X 222 004 01

### Ausführung, max. Anzahl der Schutzschalter auf dem Verteiler

**10** 10 Schutzschalter (F1...F10)

### Bestückungsvariante, Lastabgang

**C22** Komplett bestückt mit Print- Schraubklemmen (Doppelstock) (max. 4 mm<sup>2</sup>, ohne Aderendhülse)

### Amperemeter integriert

**A01** Amperemeter 90 ° zur Hutschiene (vertikale Einbaulage) (25 A/Klasse 1,5 %/48x48)

**A02** Amperemeter 0 ° zur Hutschiene (horizontale Einbaulage) (25 A/Klasse 1,5 %/48x48)

### Sonder-Version

**Sxxx**

SVS14 - 10 -C22 -A01 Bestellbeispiel

**Zubehör:** externe Signalbrücke und Universalendhalter siehe »Zubehör«



**SVS14-10-C22-A01**

## Technische Daten (T<sub>U</sub> = 25 °C, U<sub>B</sub> = DC 24 V)

### Anwendung

Modulares Stromverteilungssystem für **kurzschlussstrombegrenzte** DC 24 V – Applikationen. Bei Stromversorgungen mit Nennstrom größer 25 A und bei batteriegepufferten Einspeisungen ist eine externe Absicherung 25 A mittelträge Kennlinie (z. B. E-T-A Typ 2210-T) vorzusehen.

### Einspeisung

Nennspannung	DC 24 V (18...32 V)
Summenstrom	max. 25 A DC 24 V (+) Klemmenblock X21 2+/1+ DC 24 V (-) Klemmenblock X21 2-/1-

Anschlüsse 4-polig Schraubklemmen  
Anschlussquerschnitt max. 16 mm<sup>2</sup>  
(mit und ohne Aderendhülse)

Messgerät Amperemeter DIN 48, Nennstrom 25 A  
(Dreheisenmessgerät 1,5 %)

### F-Steckplätze

Zehn Steckplätze für Schutzschalter, vorbereitet für die Gerätetypen ESS20-003, ESS30-S003, ESX10-103, 2210-S211, 3600-P10, 3900-P10  
SVS14-10/10-kanalig/F1... F10 = Kl. X1+/X1-...X10+/X10-

### Lastabgänge pro Steckplatz (F1...F10)

Nennspannung	DC 24 V (18...32 V)
Strom	max. 8 A je Steckplatz <sup>1)</sup>
Anzahl	1 gesicherter Lastabgang L(+) (bei Steckplatz F1 auf Kl. X1+) 1 Minusrückführung Last (bei Steckplatz F1 auf Kl. X1-)
Anschlüsse	2-polige Doppelstockklemme mit Schraubanschluss Anschlussquerschnitt max. 4 mm <sup>2</sup> (mit und ohne Aderendhülse)

### Signalisierung

Signalisierungsklemme X31 (S2, S1) für Summensignal	
Nennspannung	DC 24 V (18...28 V)
Summenstrom	max. 0,5 A (ACHTUNG: externe Absicherung 0,5 A/flink vorsehen)
S1	externe Einspeisemöglichkeit + DC 24 V für Signalisierung
S2	Signalausgang, Summensignal der Steckplätze F1... F10
Anschlüsse	2-polige Schraubklemme Anschlussquerschnitt max. 2,5 mm <sup>2</sup> (mit und ohne Aderendhülse)

<sup>1)</sup> Bei Reihenmontage und Vollbestückung mit Schutzschaltern des Typs ESS20, ESS30, ESX10, 2210, 3600 und 3900 mit Nennstrom 10 A kann der Gerätenennstrom nur zu 80 % geführt werden.

**Technische Daten (T<sub>U</sub> = 25 °C, U<sub>B</sub> = DC 24 V)**

**Anschluss technik/Anschlussvermögen**

**C22 Einspeisung Kl. X21: Schraubklemmen max. 16 mm<sup>2</sup>**

mit und ohne Aderendhülse	0,5 - 16 mm <sup>2</sup>
Abisolierlänge	10 mm
Schraubanschlüsse	M4
Anzugsmoment	1,2 - 1,5 Nm

**Lastabgänge Kl. X1... X10: Doppelstock-Schraubklemmen max. 4 mm<sup>2</sup>**

mit und ohne Aderendhülse	0,25 - 4 mm <sup>2</sup>
Abisolierlänge	8 mm
Schraubanschlüsse	M3
Anzugsmoment	0,5 - 0,6 Nm

**Signalisierung Kl. X31: Schraubklemmen max. 2,5 mm<sup>2</sup>**

mit und ohne Aderendhülse	0,25 - 2,5 mm <sup>2</sup>
Abisolierlänge	7 mm
Schraubanschlüsse	M3
Anzugsmoment	0,5 - 0,6 Nm

**Allgemeine Daten**

Gehäusemontage	Hutschiene nach EN 50022 - 35 x 7,5
Temperaturbereich	0...50 °C (ohne Betaung)
Lagertemperatur	-20...55 °C
Gehäusewerkstoff	Kunststoff
Schutzart	<b>Klemmen</b> IP20 DIN 40050 <b>Leiterplatte</b> IP00 DIN 40050 (doppelt lackiert)
Isolationsspannung	DC 250 V (Leiterplatte)
Abmessungen	siehe Maßbild (Toleranzen nach DIN ISO 286 Teil 1 IT13)
Gewicht	SVS14-10-C22-xxx ca. 600 g

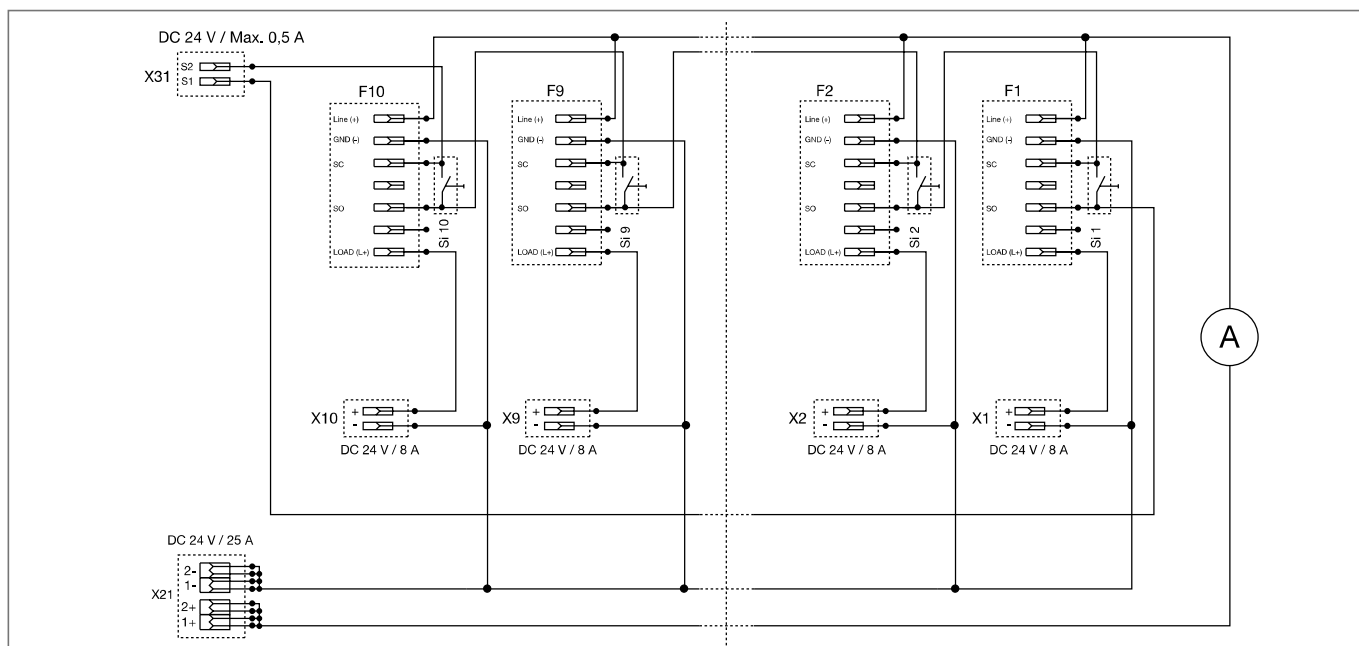
**Hinweise**

- Das Stromverteilungssystem darf nur von fachlich qualifiziertem Personal installiert werden.
- Erst nach fachgerechter Installation darf das Gerät mit Energie versorgt werden.
- Das Gerät ist nur zum Gebrauch an Schutzkleinspannung (= DC 24 V) bestimmt.
- Ein falscher Anschluss an höhere und/oder nicht sicher getrennte Spannung kann lebensgefährliche Zustände oder Schäden herbeiführen.
- Der maximale Summenstrom des SVS14-Stromverteilers darf nicht überschritten werden.
- In jedem Lastzweig müssen der Leitungsquerschnitt und der Nennstrom der Schutzkomponente auf den Nennstrom der angeschlossenen Last angepasst sein.
- Die technischen Daten der eingesetzten Schutzschalter sind zu beachten.
- Gemäß der „Maschinenrichtlinie 2006/42/EG und der Norm EN 60204-1, Sicherheit von Maschinen“ müssen in der Anlage oder Maschine besondere Vorkehrungen getroffen werden, (z. B. Einsatz einer Sicherheits-SPS), die ein Wiederaanlaufen von Anlagenteilen ausschließen. Im Fehlerfall (Kurzschluss/Überlast) wird der Lastkreis durch den Schutzschalter abgeschaltet.
- Nach dem Auslösen eines Schutzschalters, vor dem Wiedereinschalten, muss die Ursache der Auslösung (Kurzschluss oder Überlast) beseitigt werden.
- Die nationalen Vorschriften (z. B. für Deutschland DIN VDE 0100) bei der Installation und Auswahl der Zuleitungen und Ableitungen müssen beachtet werden.

**Wesentliche Merkmale**

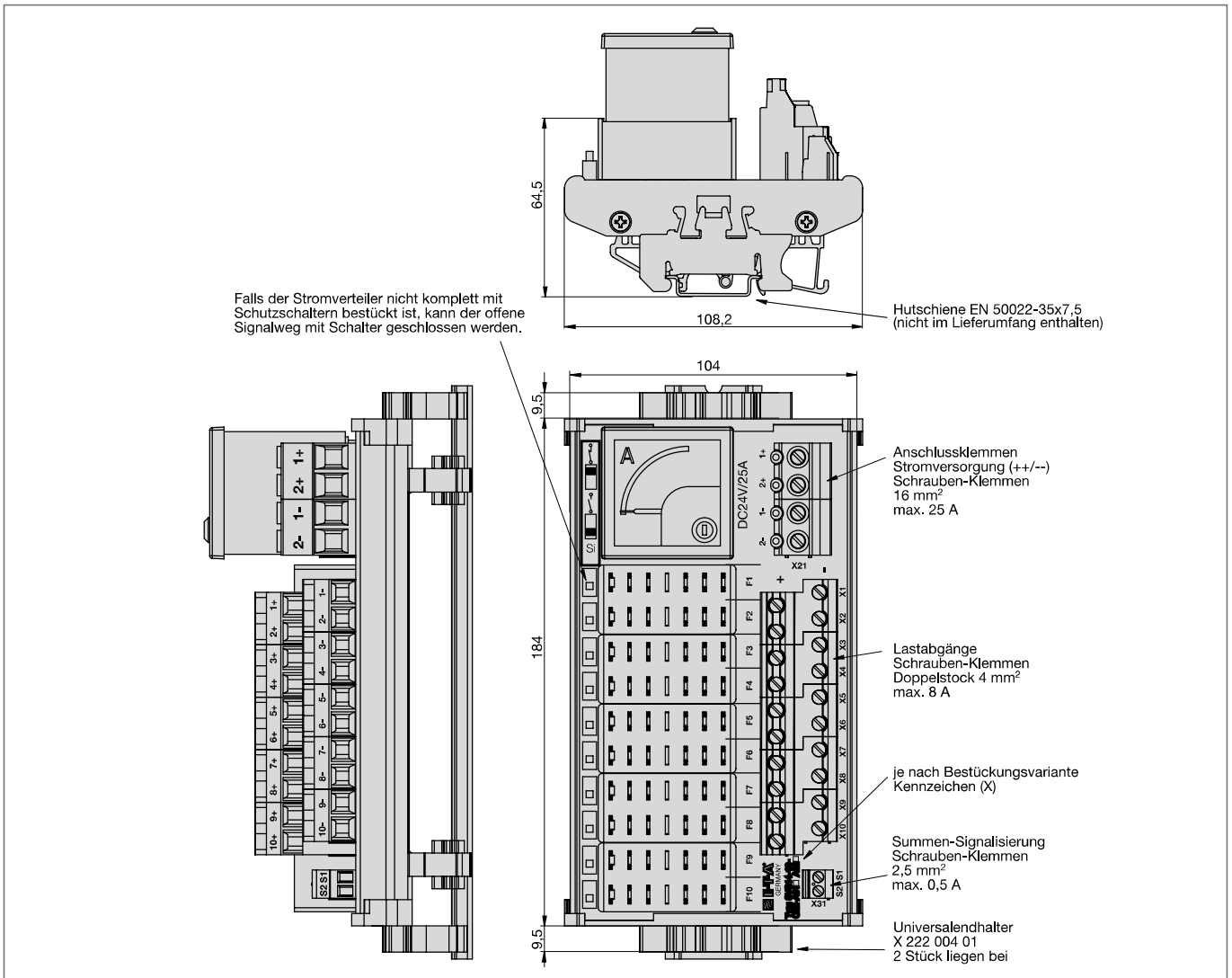
- Systematische Integration von Stromverteilung, Absicherung und Meldefunktionen
- Stromverteilung und selektive Absicherung von DC 24 V-Lastkreisen aus einer Hand
- Summensignalisierung bereits vorverdrahtet
- Si- Schalter integriert (je Kanal) für unbesetzte Steckplätze, Signalweg kann geschlossen werden.

**Blockschaltbild SVS14-10**

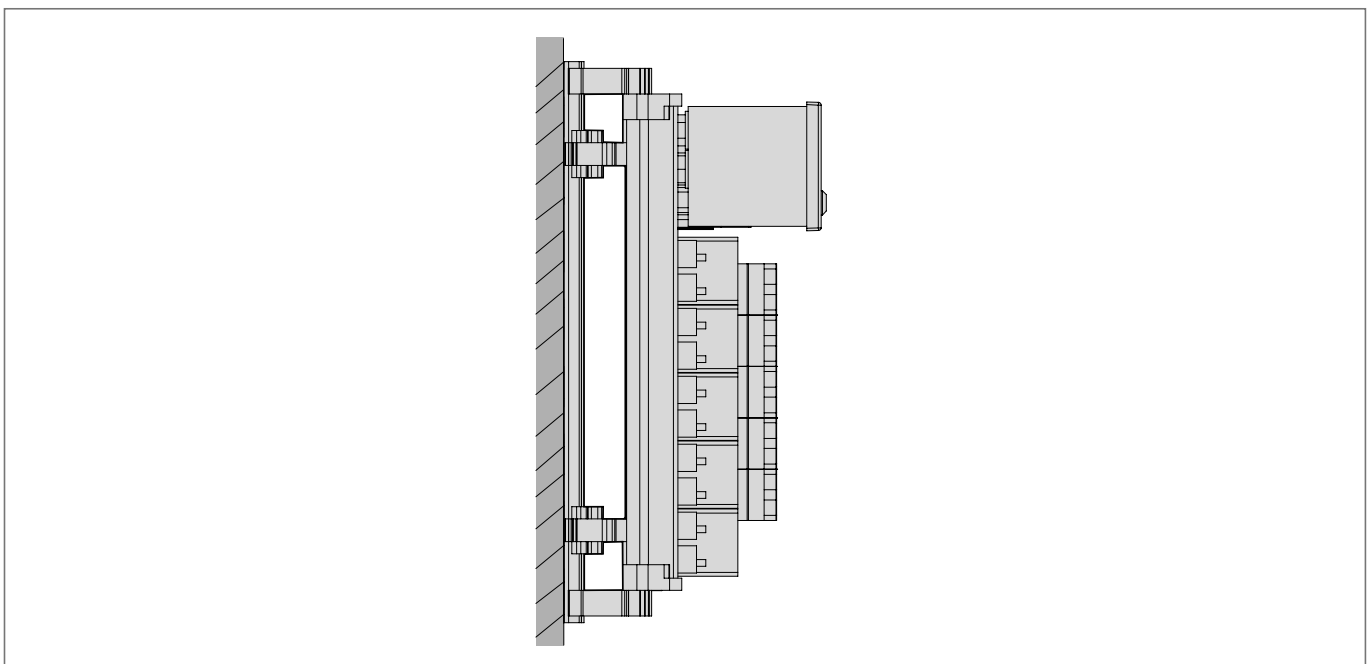


6

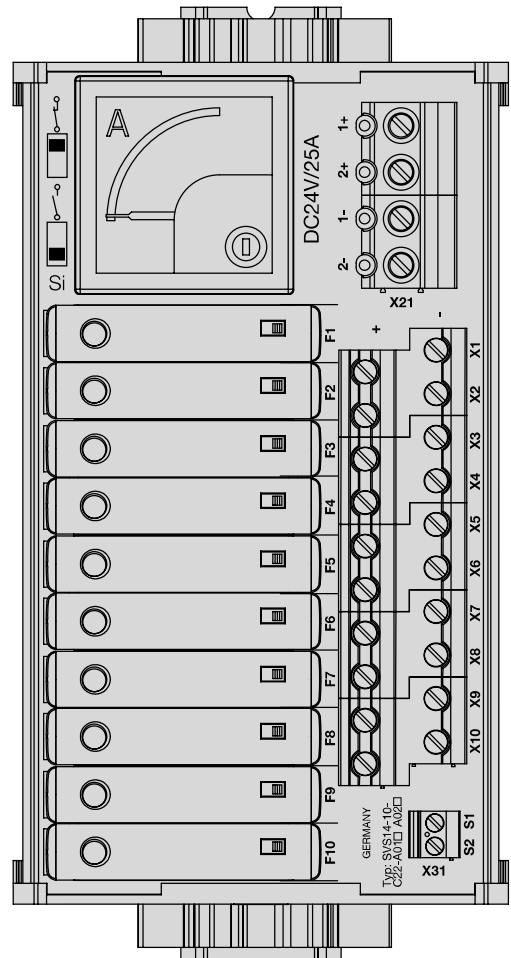
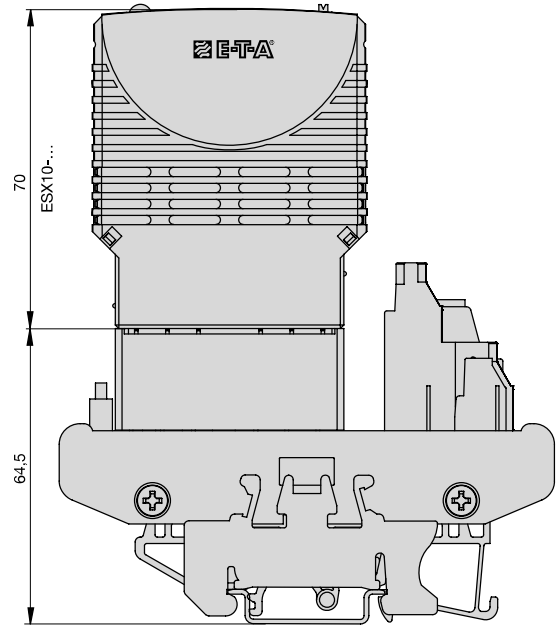
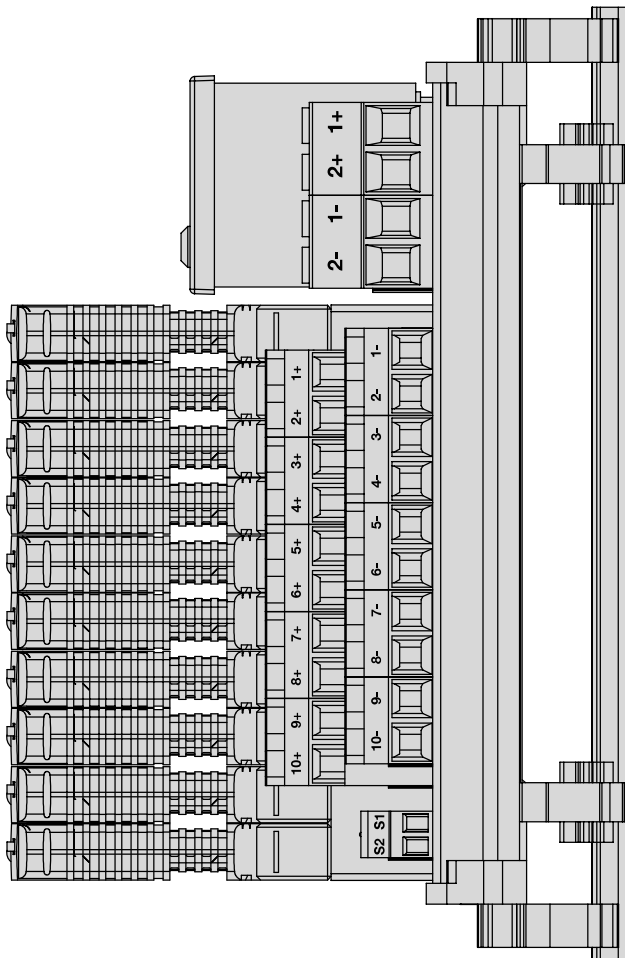
**Maßbild SVS14-10-C22-A01 (vertikale Einbaulage)**



**Einbaulage SVS14-10-C22-A01 (vertikale Einbaulage)**



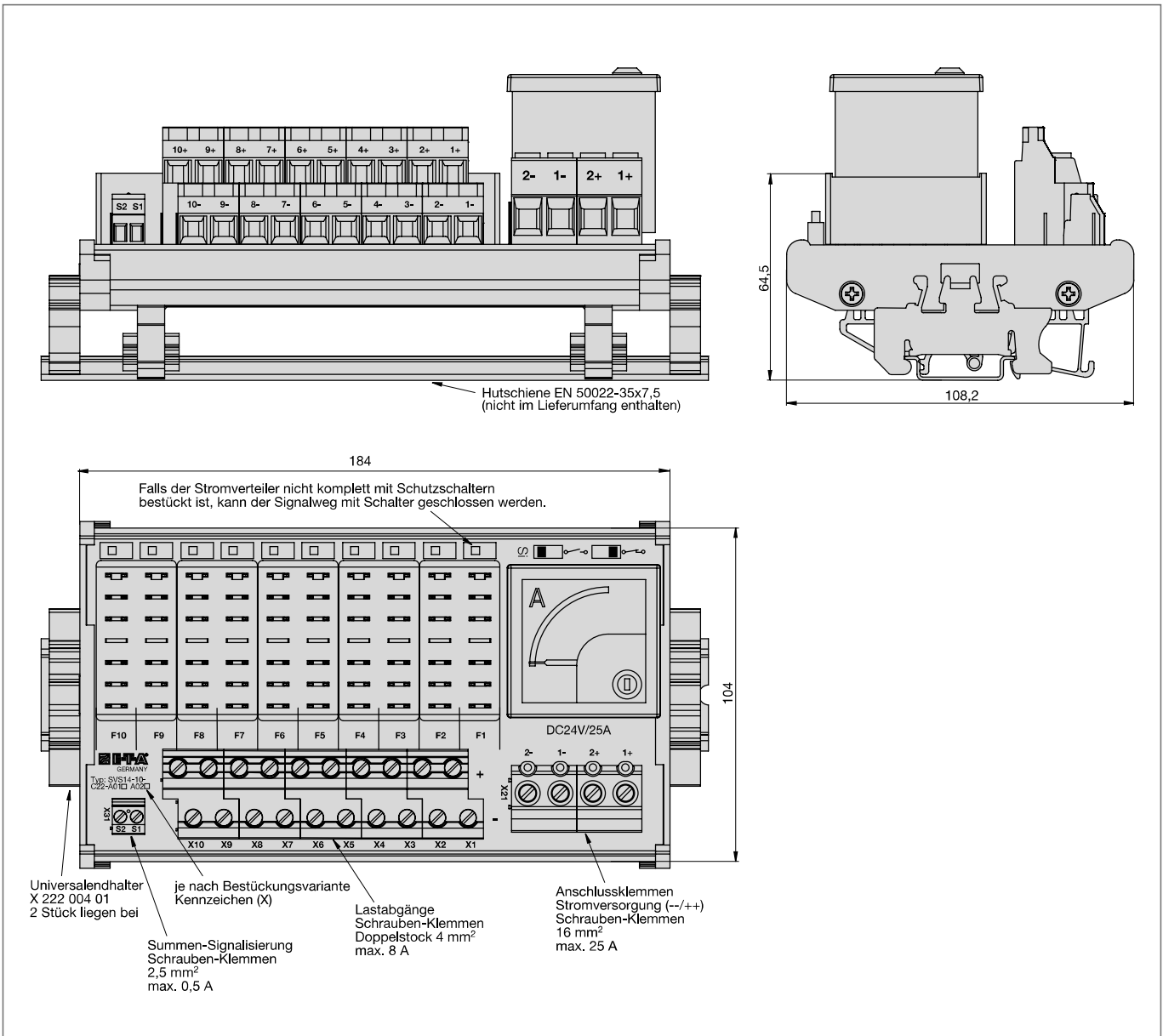
**Applikationsbeispiel SVS14-10-C22-A01 bestückt mit ESX10-103**



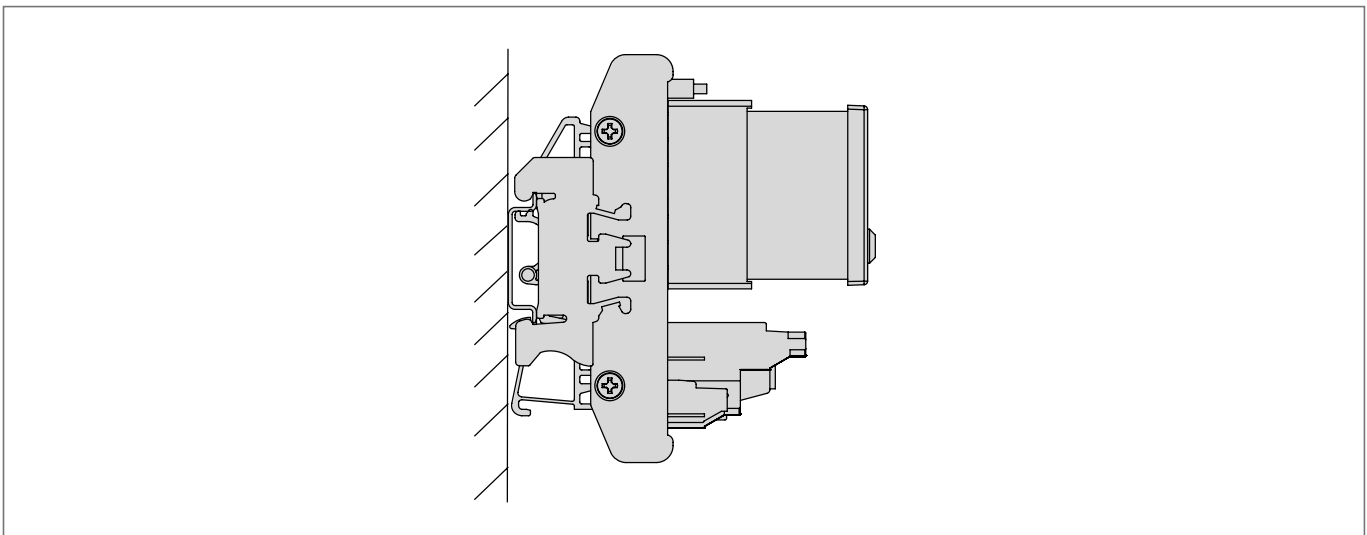
Bestückungsvariante bitte separat bestellen.

6

**Maßbild SVS14-10-C22-A02 (horizontale Einbaulage)**



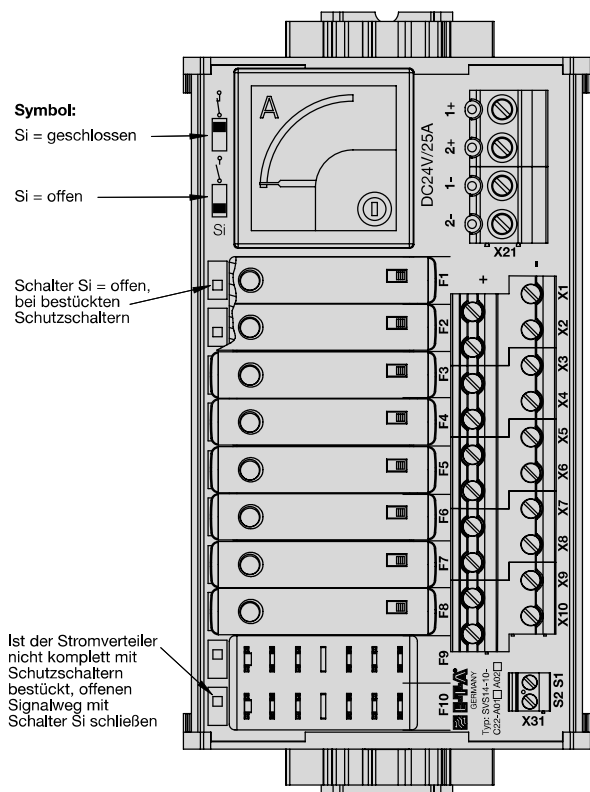
**Einbaulage SVS14-10-C22-A02 (horizontale Einbaulage)**



**Applikationsbeispiel unbestückte Steckplätze**

Falls der Stromverteiler nicht komplett mit Schutzschaltern bestückt ist, kann der dadurch offene Signalweg (S2) nach (S1) mit dem integrierten Si- Schalter (je Kanal) geschlossen werden, Si- Schalter (umschalten) schließen.

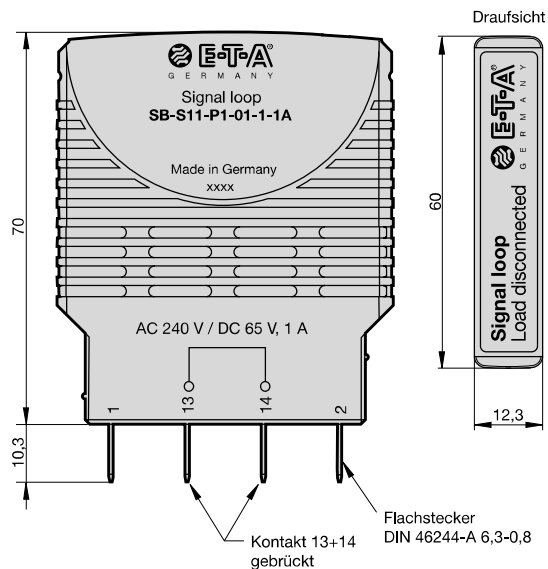
Im »Gut-Zustand« (d. h. alle Schutzschalter eingesteckt und in Betrieb) ist der Signalweg (S2) nach (S1) geschlossen.



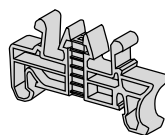
**Achtung:** Bei Bestückung der freien Steckplätze den Si-Schalter wieder öffnen.

**Zubehör**

**Signalbrücke**  
**Best.-Nr. SB-S11-P1-01-1-1A**  
(für unbestückte Steckplätze F1...F10)  
optional statt Verwendung des Schiebeschalters Si auf dem SVS14



**Universallendhalter**  
empfohlen zur Fixierung auf der Hutschiene  
**Best.-Nr. X 222 004 01**  
Breite 10 mm



2 Stück der Universallendhalter sind im Lieferumfang enthalten.

Die zur Verfügung gestellten Informationen zu unseren Produkten sind nach unserem Wissen genau und zuverlässig, jedoch übernimmt E-T-A keine Verantwortung für den Einsatz in einer Anwendung, die nicht der vorliegenden Spezifikation entspricht. E-T-A behält sich das Recht vor, Spezifikationen im Sinne des technischen Fortschritts jederzeit zu ändern. Maßänderungen sind vorbehalten, bei Bedarf bitte neuestes Maßblatt mit Toleranzen anfordern. Maße, Daten, Abbildungen und Beschreibung sind unverbindlich! Änderungen sowie auch Irrtümer und Druckfehler vorbehalten. Die Bestellbezeichnung der Geräte kann von deren Beschriftung abweichen.