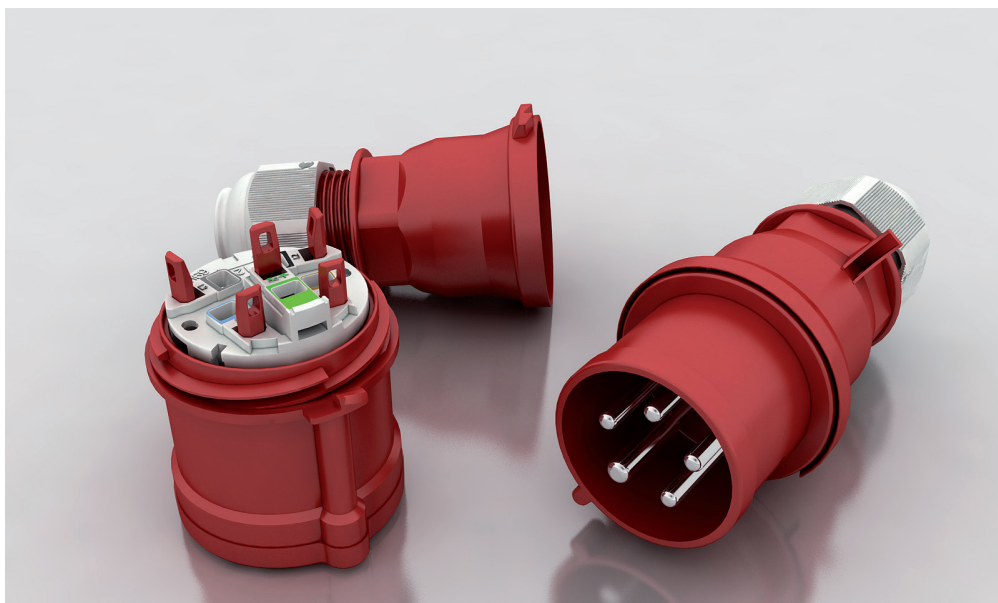


## Montageanleitung Stecker und Kupplungen QUICK-CONNECT (16/32 A)



---

## Inhaltsverzeichnis

<b>1</b>	<b>Zu dieser Anleitung</b>	<b>3</b>
1.1	Struktur der Warnhinweise	3
1.2	Verwendete Symbole	4
1.3	Verwendete Signalwörter	4
<b>2</b>	<b>Bestimmungsgemäßer Gebrauch</b>	<b>5</b>
<b>3</b>	<b>Allgemeine Sicherheitshinweise</b>	<b>6</b>
<b>4</b>	<b>Verpackung, Transport und Lagerung</b>	<b>7</b>
4.1	Verpackung	7
4.2	Transport	7
4.3	Lagerung	7
<b>5</b>	<b>Aufbau</b>	<b>8</b>
<b>6</b>	<b>Montage und Demontage</b>	<b>10</b>
6.1	Anschließen einer Leitung an eine 16-A-/32-A-Steckvorrichtung	10
6.2	Trennen einer Leitung von einer 16-A-/32-A-Steckvorrichtung	12
<b>7</b>	<b>Reinigung und Pflege</b>	<b>13</b>
<b>8</b>	<b>Außerbetriebnahme und Entsorgung</b>	<b>15</b>

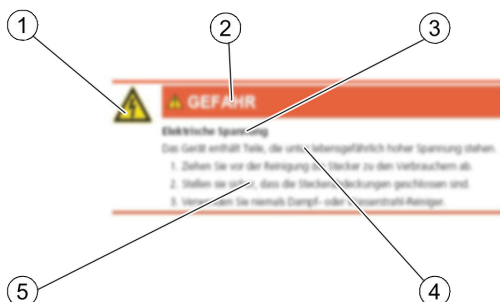
# 1 Zu dieser Anleitung

Diese Anleitung

- beschreibt die Montage und die Demontage von Steckvorrichtungen des Systems QUICK-CONNECT von Bals Elektrotechnik GmbH & Co. KG
- ist Bestandteil des Produkts und ist während der Lebensdauer des Produkts aufzubewahren
- muss vor Gebrauch und vor Beginn aller Arbeiten sorgfältig gelesen und verstanden werden.




## 1.1 Struktur der Warnhinweise

Die folgende Grafik zeigt die Struktur der Warnhinweise an einem Beispiel.



1	Gefahrenspezifisches Symbol
2	Signalwort
3	Art und Quelle der Gefahr
4	Mögliche Folgen bei Nichtbeachtung
5	Vorgehen zur Gefahrenvermeidung

## 1.2 Verwendete Symbole

	Generelle Warnung vor einer Gefahrenstelle
	Warnung vor gefährlicher elektrischer Spannung
	Hinweis

## 1.3 Verwendete Signalwörter

Alle Warnhinweise in dieser Anleitung sind deutlich hervorgehoben. Bei Warnhinweisen werden folgende Signalwörter verwendet:

<b>GEFAHR</b>	Warnt vor Gefahren, die zu ernsthaften Verletzungen oder zum Tod führen, wenn die Anweisungen nicht befolgt werden.
<b>WARNUNG</b>	Warnt vor Gefahren, die zu ernsthaften Verletzungen oder zum Tod führen können und/oder erheblichen Sachschaden verursachen können, wenn die Anweisungen nicht befolgt werden.
<b>VORSICHT</b>	Warnt vor Gefahren, die zu reversiblen Verletzungen und/oder erheblichem Sachschaden führen können, wenn die Anweisungen nicht befolgt werden.
<b>HINWEIS</b>	Warnt vor Gefahren, die zu Störungen im Betriebsablauf und/oder erheblichem Sachschaden führen können. Auch Umweltschäden können entstehen, wenn die Anweisungen nicht befolgt werden.

## 2 Bestimmungsgemäßer Gebrauch

Das System QUICK-CONNECT wird als schraublose Schnellanschlusstechnik, basierend auf dem Käfigzugfeder-Prinzip in elektrischen Steckvorrichtungen eingesetzt.

Steckvorrichtungen mit QUICK-CONNECT sind für den professionellen Einsatz konstruiert. Die Installation und der Festanschluss an das Versorgungsnetz darf nur von ausgebildetem Fachpersonal durchgeführt werden.

Jede über den bestimmungsgemäßen Gebrauch hinausgehende Verwendung gilt als nicht bestimmungsgemäß. Für daraus entstehende Schäden haftet der Hersteller nicht. Das Risiko hierfür trägt allein der Benutzer.

Bei eigenmächtigen Veränderungen und Umbauten erlöschen die CE-Konformität und damit jegliche Gewährleistungsansprüche. Veränderungen können zu Gefahr für Leib und Leben sowie zu Schäden an den Steckvorrichtungen oder angeschlossenen Verbrauchern führen.

Werkseitige Kennzeichnungen an den Steckvorrichtungen dürfen nicht entfernt, verändert oder unkenntlich gemacht werden.

### **Schutz vor Fremdkörpern und Witterungseinflüssen**

Die Steckvorrichtungen entsprechen entweder der Schutzart IP44, IP54 oder IP67 gemäß **DIN EN 60529** (VDE 0470-1), abhängig von der jeweiligen Ausführung. Dabei bedeuten im Einzelnen:

- Schutzart IP44:
  - Geschützt gegen feste Fremdkörper mit Durchmesser ab 1,0 mm, z.B. einen Draht
  - Schutz gegen allseitiges Spritzwasser
- Schutzart IP54:
  - Geschützt gegen Staub in schädigender Menge
  - Vollständiger Schutz gegen Berührung
  - Schutz gegen allseitiges Spritzwasser
- Schutzart IP67:
  - Staubdicht
  - Vollständiger Schutz gegen Berührung
  - Schutz gegen zeitweiliges Untertauchen

### Umgebungsbedingungen

Für den sicheren Betrieb des Produkts gelten folgende Betriebstemperaturen:

Standard-Ausführung	Militär-Ausführung
-25 °C ... +40 °C	-33 °C ... +49 °C

## 3 Allgemeine Sicherheitshinweise



- Eine sichere Nutzung ist nur bei vollständiger Beachtung dieser Anleitung gewährleistet.
- Lesen Sie vor der Montage, Inbetriebnahme oder Bedienung diese Anleitung gründlich durch.
- Die Steckvorrichtung muss von qualifiziertem Fachpersonal ordnungsgemäß installiert, gewartet und entsprechend den Gesetzen, Verordnungen und Normen in Betrieb genommen werden.
- Halten Sie leicht entzündbare und explosive Stoffe von der Steckvorrichtung fern.
- Schonen Sie die Kabel,
  - indem Sie beim Ausstecken immer am Stecker ziehen und nicht am Kabel,
  - indem Sie verhindern, dass die Kabel mechanisch beschädigt werden,
  - indem Sie starke Hitze fernhalten.
- Betreiben Sie nie defekte Produkte oder Produkte, deren Kontakte verschmutzt, angegriffen oder beschädigt sind.
- Halten Sie die Kontakte des Produkts sauber.
- Vermeiden Sie Stolperfallen.

---

## 4 Verpackung, Transport und Lagerung

### 4.1 Verpackung



Verpackungsmaterialien sind wertvolle Rohstoffe und können wiederverwertet werden. Führen Sie deshalb die Verpackungsmaterialien dem Verwertungskreislauf zu. Wenn dies nicht möglich ist, entsorgen Sie die Verpackungsmaterialien entsprechend den geltenden örtlichen Vorschriften.

### 4.2 Transport

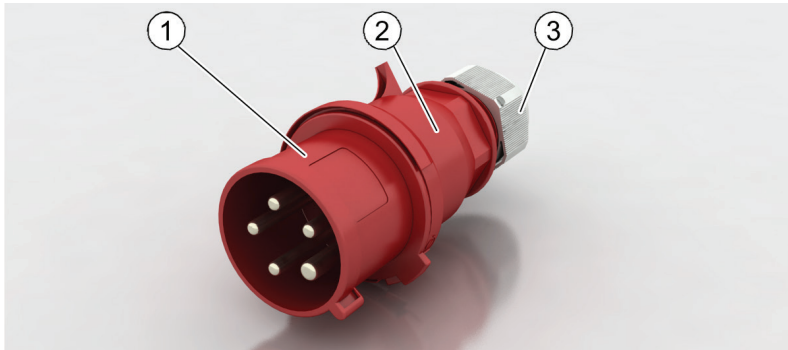
Prüfen Sie Ihre Lieferung auf Vollständigkeit und Unversehrtheit. Sollten Sie Transportschäden feststellen oder ist die Lieferung unvollständig, verständigen Sie umgehend Ihren Händler bzw. Lieferanten.

### 4.3 Lagerung

Das Produkt ist in gereinigtem Zustand, geschützt vor Staub und Feuchtigkeit aufzubewahren. Dafür ist die Originalverpackung am besten geeignet.

## 5 Aufbau

Die nachstehende Abbildung zeigt anhand eines Beispiels die Hauptkomponenten der QUICK-CONNECT-Steckvorrichtungen.



1	Vorderteil mit schraubloser Schnellanschlusstechnik für alle Kupferleiterarten
2	Gehäuse
3	Multi-Grip Kabelverschraubung mit integrierter Zugentlastung

### Leiterquerschnitte

Die folgende Tabelle zeigt die möglichen Leiterquerschnitte, die an QUICK-CONNECT-Steckvorrichtungen angeschlossen werden können:

Ausführung	Möglicher Leiterquerschnitt
16 A	1 mm <sup>2</sup> ... 2,5 mm <sup>2</sup>
32 A	2,5 mm <sup>2</sup> ... 10 mm <sup>2</sup>

### Kabeldurchmesser

Die folgende Tabelle zeigt die Kabeldurchmesser, die mit QUICK-CONNECT-Steckvorrichtungen mit Multi-Grip verwendet werden können:

Ausführung	Möglicher Kabeldurchmesser
16 A, 3- und 4-polig	8 mm ... 18 mm
16 A, 5-polig	10 mm ... 21 mm
32 A, 3- und 4-polig	11 mm ... 23 mm
32 A, 5-polig	13 mm ... 27 mm



### **Technische Daten**

Die spezifischen technischen Daten der Steckvorrichtungen hängen von der Ausführung ab. Sie finden sie in unserem Katalog oder auf unserer Webseite <http://www.bals.com>.

## 6 Montage und Demontage



### **GEFAHR**

#### **Lebensgefahr durch elektrische Spannung**

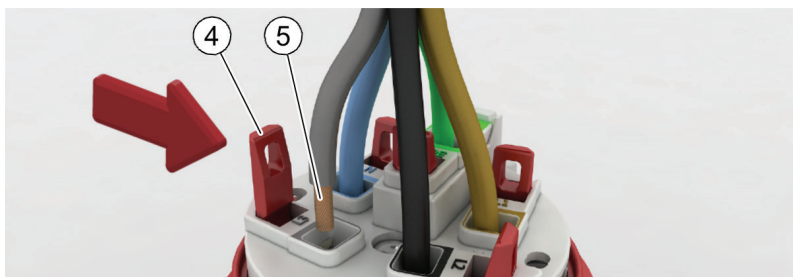
Die Zuleitung kann unter lebensgefährlich hoher elektrischer Spannung stehen. Beachten Sie die fünf elektrotechnischen Sicherheitsregeln:

1. Freischalten
2. Gegen Wiedereinschalten sichern
3. Spannungsfreiheit feststellen
4. Erden und kurzschließen
5. Benachbarte, unter Spannung stehende Teile abdecken oder abschränken

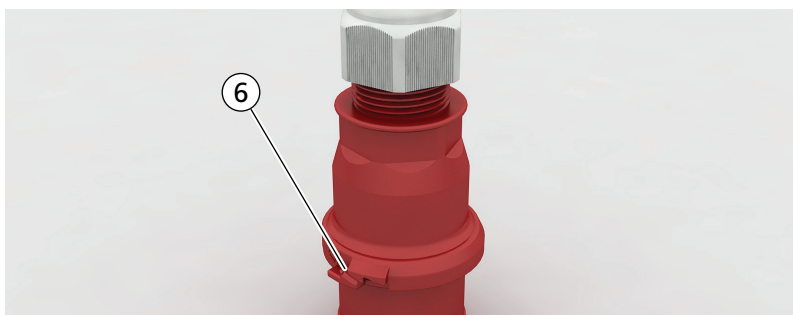
### 6.1 Anschließen einer Leitung an eine 16-A-/32-A-Steckvorrichtung

Gehen Sie wie folgt vor:

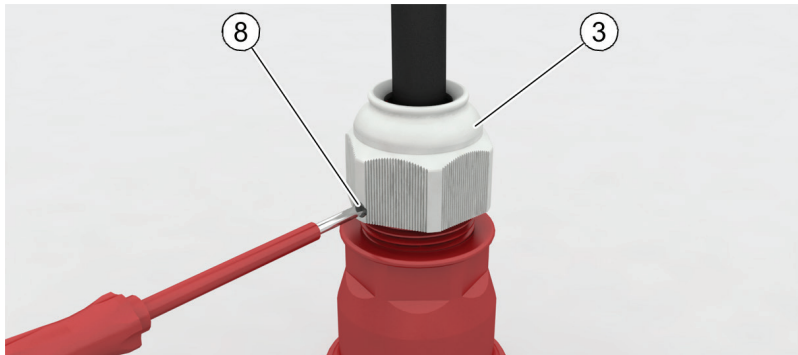
1. Stellen Sie sicher, dass die Leitung spannungsfrei ist.
2. Je nach Ausführung:  
Öffnen Sie den Drehverschluss oder lösen Sie die Schrauben, um das Vorderteil (1) vom Gehäuse (2) zu trennen.
3. Schieben Sie die Leitung etwa 50 cm weit durch Kabelverschraubung und Gehäuse.
4. Manteln Sie die Leitung auf der erforderlichen Länge ab (16-A-Ausführungen: 60 mm; 32-A-Ausführungen: 70 mm) ab.
5. Isolieren Sie die Einzelleiter ab (16-A-Ausführungen: 9 mm; 32-A-Ausführungen: 12 mm). Verdrillen Sie feinadriges Kupferleiter leicht von Hand. Adernendhülsen sind nicht erforderlich, können aber verwendet werden.
6. Die Klemmen sind im Auslieferungszustand offen. Führen Sie die blanken Einzelleiter in die Öffnung neben dem Kontaktschieber (5) ein und drücken Sie den Kontaktschieber (4) in Pfeilrichtung zur Seite. Der Kontaktschieber rastet ein und fixiert dadurch den Einzelleiter. Achten Sie darauf, dass nur der blanke Einzelleiter (ohne Isolierung) geklemmt wird. Beachten Sie die Kennzeichnung der Klemmen und stellen Sie sicher, dass die Zuordnung der Einzelleiter zu den Klemmen korrekt ist.



7. Prüfen Sie durch leichtes Ziehen, ob die Einzelleiter fest sitzen. Sollte das nicht der Fall sein, öffnen Sie die Klemme und wiederholen Sie den vorhergehenden Schritt.
8. Je nach Ausführung:  
Verschrauben Sie Gehäuse und Vorderteil so weit, bis der Rastverschluss (6) einrastet oder verschrauben Sie Gehäuse und Vorderteil mit den dafür vorgesehenen Schrauben.



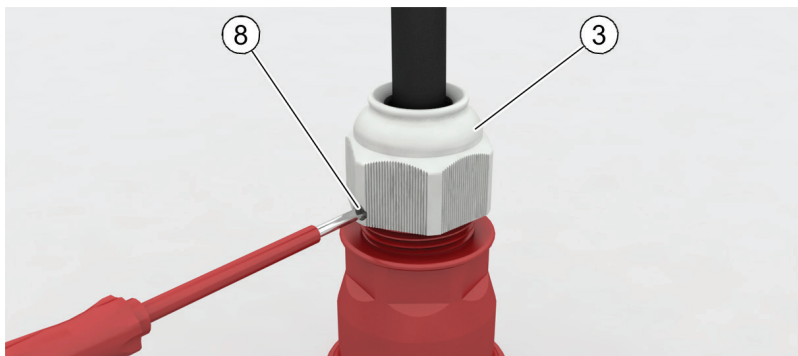
9. Ziehen Sie anschließend die Kabelverschraubung (3) fest an. Das Anzugsdrehmoment muss dabei für die 16-A-Ausführungen zwischen 4 Nm und 7 Nm liegen, für die 32-A-Ausführungen zwischen 5 Nm und 9 Nm. Entnehmen Sie den genauen Wert je nach Ausführung der Prägung auf der Kabelverschraubung. Sichern Sie die Kabelverschraubung durch die dafür vorgesehene seitlich angebrachte Schraube (8, je nach Ausführung).



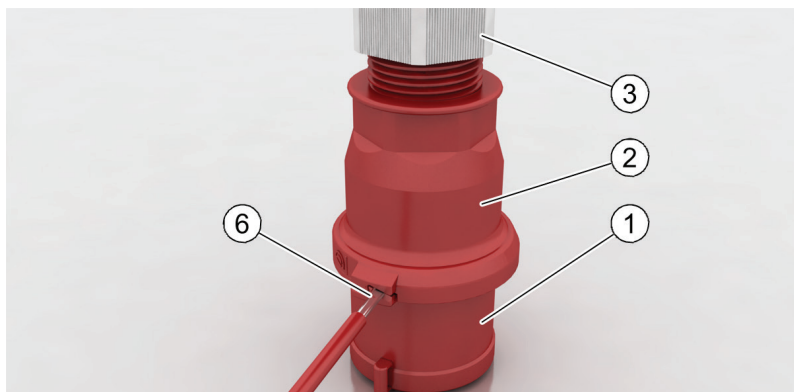
10. Prüfen Sie den festen Sitz der Leitung in der Steckvorrichtung.

## 6.2 Trennen einer Leitung von einer 16-A-/32-A-Steckvorrichtung

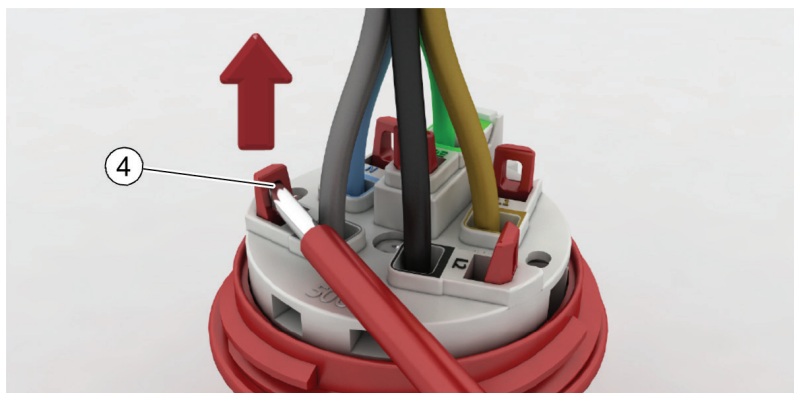
1. Stellen Sie sicher, dass die Leitung spannungsfrei ist.
2. Falls die Kabelverschraubung (3) durch eine Schraube (8) gesichert ist, lösen Sie diese Schraube.



3. Lockern Sie die Kabelverschraubung.
4. Trennen Sie die Verbindung zwischen Gehäuse (2) und Vorderteil (1). Je nach Ausführung lösen Sie dazu die Verbindungsschrauben oder öffnen Sie den Rastverschluss (6) mit Hilfe eines Schraubendrehers und schrauben Sie das Gehäuse vom Vorderteil ab.



5. Schieben Sie das Gehäuse und die Kabelverschraubung so weit auf die Leitung zurück, dass die Anschlüsse im Vorderteil gut zugänglich sind.
6. Öffnen Sie die Kontaktschieber (4) durch Aufhebeln mit einem Schraubendreher und ziehen Sie die Einzelleiter aus den Klemmen.



7. Ziehen Sie die Leitung aus dem Gehäuse und aus der Kabelverschraubung.

## 7 Reinigung und Pflege

Eine Reinigung wird nach Bedarf empfohlen. Verwenden Sie dazu ein trockenes Tuch, bei starker Verschmutzung ein feuchtes.



### **GEFAHR**

#### Elektrische Spannung

Das Gerät enthält Teile, die unter lebensgefährlich hoher Spannung stehen.

1. Ziehen Sie vor der Reinigung die Stecker zu den Verbrauchern ab.
2. Stellen Sie sicher, dass die Steckerabdeckungen geschlossen sind.
3. Verwenden Sie niemals Dampf- oder Wasserstrahl-Reiniger.



### **HINWEIS**

#### Beschädigung der Kunststoffteile

Scharfe Reinigungsmittel können die Kunststoffteile angreifen oder zerstören.

Verwenden Sie zum Reinigen lediglich ein mit Wasser befeuchtetes Tuch.

## 8 Außerbetriebnahme und Entsorgung



Führen Sie das ausgediente Produkt dem Recycling oder der ordnungsgemäßen Entsorgung zu. Beachten Sie dabei stets die örtlichen Vorschriften.

Das Produkt gehört nicht in den Hausmüll. Mit einer ordnungsgemäßen Entsorgung werden Umweltschäden und eine Gefährdung der persönlichen Gesundheit vermieden.

Bals Elektrotechnik GmbH & Co. KG

Burgweg 22

57399 Kirchhundern

Tel.: 0 27 23 / 7 71-0

Fax: 0 27 23 / 7 71-1 77

E-Mail: [info@bals.com](mailto:info@bals.com)

Weitergabe an Dritte nur mit Genehmigung der

Fa. Bals Elektrotechnik GmbH & Co. KG. Alle Rechte vorbehalten.

Nur gültig zum Zeitpunkt des Ausdrucks. Bei Wiederverwendung aktualisieren.