




## Produktinformation CA 6 GD

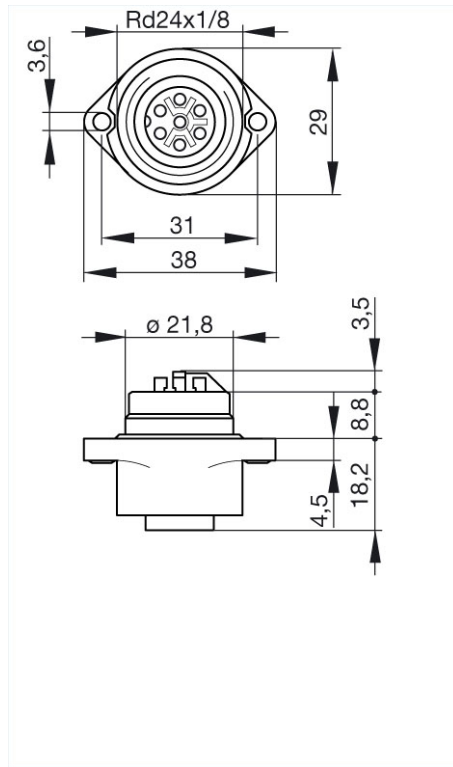
Industrial Connecting Solutions:Rund-Steckverbinder:MIL, DIN, Universal Steckverbinder:Signal und Leistung (CA-Serie):Leitungsdose und Einbaudose:CA 6 GD

<https://www.e-catalog.beldensolutions.com:443/link/57078-24228-256281-256284-24359-24360-36075/de/conf/ui/istate>

Name	CA 6 GD
	
	Einbaudose mit Flansch
<b>Lieferinformationen</b>	
Lieferstatus	bestellbar
<b>Produktbeschreibung</b>	
Beschreibung	Einbaudose mit Flansch
Typ	CA 6 GD
Bestell-Nr.	932 325-100
Polzahl	6 + PE
Leitungsdurchmesser	6 mm bis 12 mm
Leitungsquerschnitt	max. 0,75 mm <sup>2</sup>
Gehäusefarbe	schwarz
<b>Technische Daten</b>	
Stiftdurchmesser	1,5 mm
Bemessungsspannung	AC/DC 250 V
Bemessungsstrom	AC/DC 10 A
Durchgangswiderstand	<= 5 mOhm
Anschlußart	löten, Hohlstifte
Gehäusebefestigung	Flansch
<b>Werkstoff</b>	
Kontaktflächenmaterial	Ag
Kontaktträgermaterial	PA 66-GF 25
Gehäusematerial	PA 66-GF 25
Dichtring	NBR
<b>Umgebungsbedingungen</b>	
Schutzgrad (IEC 60529)	IP 67
Verschmutzungsgrad	3
Temperaturbereich	-40 °C bis +90 °C
<b>Brennbarkeitsklassen</b>	
Brennbarkeit, UL Standard	94 V-0
<b>Zulassungen</b>	
UL	UL
VDE	VDE
<b>Verpackungseinheit</b>	
Verpackungseinheit	100 Stück
<b>Lieferumfang bzw. Zubehör</b>	
Lieferumfang	1 Einbaudose mit Runddichtung im Polybeutel
Zubehör gesondert zu bestellen	steckbar mit / passend zu CA 6 LS; Schutzkappe CA 00 SD 4, Bestell-Nr. 831 531-100

Bilder

Zeichnung



**Belden Deutschland GmbH**  
Im Gewerbepark 2  
58579 Schalksmühle  
Germany  
Telefon: +49 7127/14-1806  
E-Mail: [icos-sales@belden.com](mailto:icos-sales@belden.com)

Die auf den Webseiten veröffentlichten Informationen sind mit größtmöglicher Sorgfalt zusammengestellt. Sie unterliegen dem Vorbehalt der jederzeitigen Änderung, sowohl in technischer als auch in preislich/kommerzieller Hinsicht. Die vollständigen Informationen und Daten entnehmen sie bitte der Anwenderdokumentation. Verbindliche Aussagen können nur auf konkrete Anfragen hin abgegeben werden.