

Reflextaster mit Hintergrundausbuchtung

HW11PA3

Bestellnummer

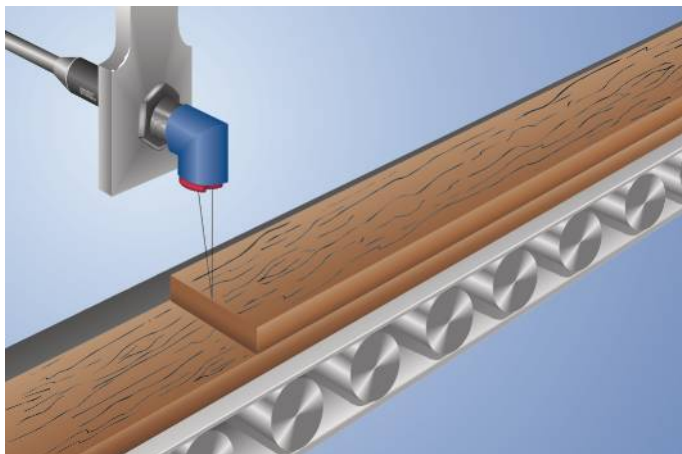


- Edelstahlgehäuse
- Einstellbarer Schaltabstand
- Elektronische Hintergrundausbuchtung
- Rotlicht

Technische Daten

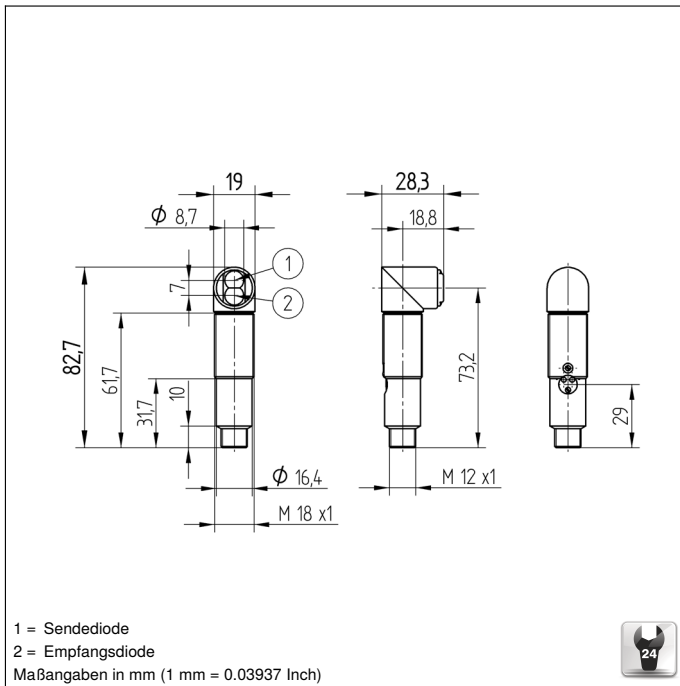
Optische Daten	
Tastweite	120 mm
Einstellbereich	35...120 mm
Schalthysterese	< 5 %
Lichtart	Rotlicht
Lebensdauer (Tu = +25 °C)	100000 h
Max. zul. Fremdlicht	10000 Lux
Lichtfleckdurchmesser	siehe Tabelle 1
Elektrische Daten	
Versorgungsspannung	10...30 V DC
Stromaufnahme (Ub = 24 V)	< 30 mA
Schaltfrequenz	600 Hz
Ansprechzeit	833 µs
Temperaturdrift	< 5 %
Temperaturbereich	-25...60 °C
Spannungsabfall Schaltausgang	< 2,5 V
Schaltstrom PNP-Schaltausgang	200 mA
Kurzschlussfest	ja
Verpolungssicher	ja
Überlastsicher	ja
Schutzklasse	III
Mechanische Daten	
Einstellart	Potentiometer
Material Gehäuse	Edelstahl
Vollverguss	ja
Schutzart	IP67
Anschlussart	M12 × 1; 4-polig
PNP-Öffner, PNP-Schließer	●
Anschlussbild-Nr.	101
Bedienfeld-Nr.	D6
Passende Anschluss technik-Nr.	2
Passende Befestigungstechnik-Nr.	150

Diese Sensoren ermitteln den Abstand durch Winkelmessung. Sie können besonders gut Objekte vor jedem Hintergrund erkennen. Form, Farbe und Oberflächenbeschaffenheit der Objekte haben nahezu keinen Einfluss auf das Schaltverhalten des Sensors.

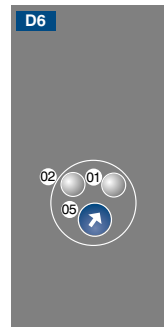


Ergänzende Produkte

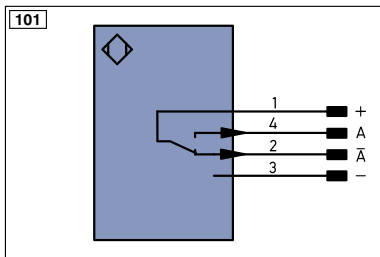
PNP-NPN-Wandler BG2V1P-N-2M



Bedienfeld



- 01 = Schaltzustandsanzeige
- 02 = Verschmutzungsmeldung
- 05 = Schaltabstandseinsteller



Symbolerklärung

+	Versorgungsspannung +	PT	Platin-Messwiderstand	ENa	Encoder A
-	Versorgungsspannung 0 V	nc	nicht angeschlossen	ENb	Encoder B
~	Versorgungsspannung (Wechselspannung)	U	Testeingang	AMIN	Digitalausgang MIN
A	Schaltausgang Schließer (NO)	Ü	Testeingang invertiert	AMAX	Digitalausgang MAX
Ä	Schaltausgang Öffner (NC)	W	Triggereingang	AOK	Digitalausgang OK
V	Verschmutzungs-/Fehlerausgang (NO)	O	Analogausgang	SY In	Synchronisation In
∇	Verschmutzungs-/Fehlerausgang (NC)	O-	Bezugsmasse/Analogausgang	SY OUT	Synchronisation OUT
E	Eingang analog oder digital	BZ	Blockabzug	LT	Lichtstärkeausgang
T	Teach-in-Eingang	AW	Ausgang Magnetventil/Motor	M	Wartung
Z	Zeitverzögerung (Aktivierung)	a	Ausgang Ventilsteuerung +	rsv	reserviert
S	Schirm	b	Ausgang Ventilsteuerung 0 V		
RxD	Schnittstelle Empfangsleitung	SY	Synchronisation		
TxD	Schnittstelle Sendeleitung	E+	Empfänger-Leitung		
RDY	Bereit	S+	Sendeleitung		
GND	Masse	≐	Erdung		
CL	Takt	SnR	Schaltabstandsreduzierung		
E/A	Eingang/Ausgang programmierbar	Rx+/-	Ethernet Empfangsleitung		
	IO-Link	Tx+/-	Ethernet Sendeleitung		
PoE	Power over Ethernet	Bus	Schnittstellen-Bus A(+)/B(-)		
IN	Sicherheitseingang	La	Sendelicht abschaltbar		
OSSD	Sicherheitsausgang	Mag	Magnetansteuerung		
Signal	Signalausgang	RES	Bestätigungseingang		
Bi-D+/-	Ethernet Gigabit bidirekt. Datenleitung (A-D)	EDM	Schützkontrolle		
EN0542	Encoder 0-Impuls 0/0 (TTL)	EN0542	Encoder A/A (TTL)		
		EN0542	Encoder B/B (TTL)		

Adernfarben nach DIN IEC 757

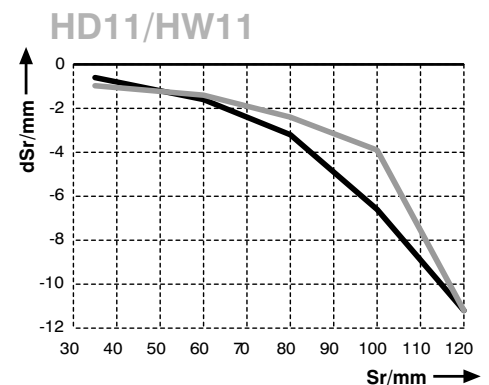
BK	schwarz
BN	braun
RD	rot
OG	orange
YE	gelb
GN	grün
BU	blau
VT	violett
GY	grau
WH	weiß
PK	rosa
GNYE	grün-gelb

Tabelle 1

Tastweite	60 mm	120 mm
Lichtfleckdurchmesser	2,5 mm	5 mm

Schaltabstandsabweichung

Typische Kennlinie, bezogen auf Weiß, 90 % Remission



Sr = Schaltabstand

dSr = Schaltabstandsänderung

— Schwarz 6 %

— Grau 18 % Remission

