

52104200	DATENBLATT	
Gültig ab: 03.07.2018	SKINDICHT® MA-M/PG	

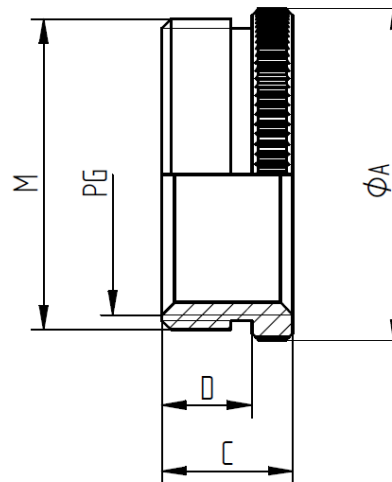
SKINDICHT® MA-M/PG Übergangsstücke von einem metrischen Außengewinde auf ein PG-Innengewinde.

Technische Merkmale:

Material	Messing, vernickelt
Außengewinde	M16x1,5 bis M63x1,5 nach EN 60423
Innengewinde	PG7 bis PG42 nach DIN 40430
Temperaturbereich	-60°C bis +200°C



Norm-Referenzen:



Außengewinde M	Innengewinde PG	Durchmesser Ø A mm	Länge C mm	Gewindelänge D mm	Artikel-Nr.
M16x1,5	PG 7	18	7,5	5	52104200
M20x1,5	PG 9	22	9	6	52104210
M25x1,5	PG 11	27	10	7	52104220
M25x1,5	PG 13,5	27	10	7	52104230
M25x1,5	PG 16	27	10	7	52104240
M32x1,5	PG 16	34	11	8	52104250
M32x1,5	PG 21	34	11	8	52104260
M40x1,5	PG 21	43	11,5	8	52104270
M50x1,5	PG 29	53	12,5	9	52104280
M63x1,5	PG 36	66	14	10	52104290
M63x1,5	PG 42	66	14	10	52104300

Weitere Angaben entnehmen Sie bitte unserem aktuellen Katalog.
Bei Beständigkeitsfragen über aggressive Medien oder bestimmte Öle kann unser Labor Sie gerne beraten.

Ersteller: M. Wegerer /PDP Freigegeben: DAMU1/PDP	Dokument: DB52104200DE Version: 03	Seite 1 von 1
--	---------------------------------------	---------------