

52103300	DATENBLATT	
Gültig ab: 03.07.2018	SKINDICHT® SM-PE-M	

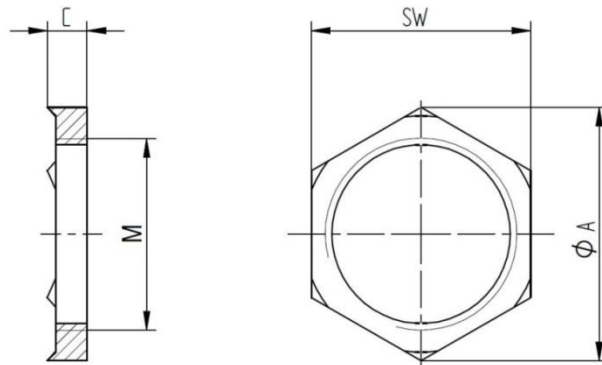
Die SKINDICHT® SM-PE-M Gegenmutter mit metrischem Gewinde wird überall dort benötigt, wo lackierte, eloxierte oder pulverbeschichtete Gehäuse eingesetzt werden. Die Schneidekanten durchschneiden beim Anziehen die isolierende Schicht und gewährleisten dadurch einen optimalen Kontakt.



Technische Merkmale:

Material	Messing, vernickelt
Gewinde	M12x1,5 bis M110x2 nach DIN EN 60423
Temperaturbereich	-60°C bis +200°C

Norm-Referenzen:



Gewinde M	Schlüsselweite SW mm	Durchmesser Ø A mm	Dicke C mm	Artikel Nr.
M12x1,5	15	17,3	4,7	52103300
M16x1,5	19	21,9	4,7	52103310
M20x1,5	24	27,7	4,7	52103320
M25x1,5	30	34,6	5,2	52103330
M32x1,5	36	41,5	5,7	52103340
M40x1,5	46	53,1	6,5	52103350
M50x1,5	60	69,3	6,5	52103360
M63x1,5	70	80,8	7,0	52103370
M75x1,5	85	95	8	52103371
M90x2	102	114	10	52103372
M110x2	124	135	12	52103373

Weitere Angaben entnehmen Sie bitte unserem aktuellen Katalog.
Bei Beständigkeitsfragen über aggressive Medien oder bestimmte Öle kann unser Labor Sie gerne beraten.

Ersteller: M. Wegerer /PDP Freigegeben: DAMU1/PDP	Dokument: DB52103300DE Version: 06	Seite 1 von 1
--	---------------------------------------	---------------