

52104310	<b>DATENBLATT</b>	
Gültig ab: 13.06.2019	<b>SKINDICHT® MR-M</b>	

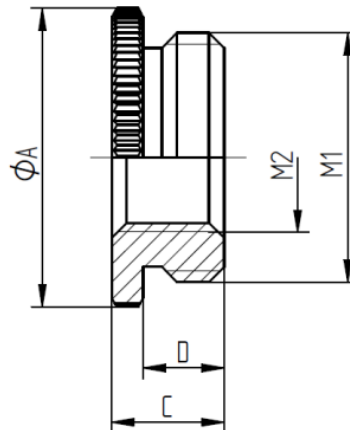
Die SKINDICHT® MR-M Reduzierungen ermöglichen den Einsatz von Kabelverschraubungen deren Außengewinde kleiner sind als vorhandene Gewindebohrungen an Maschinen, Geräten und Gehäusen.



### Technische Merkmale:

Material	Messing, vernickelt (Außengewinde M16x1,5 bis M72x2) Messing, unvernickelt (Außengewinde M80x2)
O-Ring (optional)	NBR
Außengewinde	M16x1,5 bis M80x2 nach EN 60423
Innengewinde	M12x1,5 bis M75x1,5 nach EN 60423
Temperaturbereich	-60°C bis +200°C / mit O-Ring -20° bis +100°C

### Norm-Referenzen:



Ersteller: MAAU1 /PDP Freigegeben: DAMU1/PDP	Dokument: DB52104310DE Version: 05	Seite 1 von 2
---	---------------------------------------	---------------

52104310	<b>DATENBLATT</b>	
Gültig ab: 13.06.2019	<b>SKINDICHT® MR-M</b>	

### SKINDICHT® MR-M

Außen Gewinde M1	Innen Gewinde M2	Durchmesser Ø A mm	Höhe C mm	Höhe D mm	Art. Nr.
M16x1,5	M12x1,5	20	8,5	6	52104310
M20x1,5	M12x1,5	24	9	6,5	52104311
M20x1,5	M16x1,5	24	9	6,5	52104312
M25x1,5	M16x1,5	30	10	7	52104313
M25x1,5	M20x1,5	30	10	7	52104314
M32x1,5	M20x1,5	37	11,5	8	52104315
M32x1,5	M25x1,5	37	11,5	8	52104316
M40x1,5	M25x1,5	46	12,5	9	52104317
M40x1,5	M32x1,5	46	12,5	9	52104318
M50x1,5	M32x1,5	56	14	10	52104319
M50x1,5	M40x1,5	56	14	10	52104320
M63x1,5	M40x1,5	68	14	10	52104321
M63x1,5	M50x1,5	68	14	10	52104322
M72x2	M63x1,5	78	19	12	52006575
M80x2	M75x1,5	86	19	12	52006579

### SKINDICHT® MR-M mit O-Ring

Außen Gewinde M1	Innen Gewinde M2	Durchmesser Ø A mm	Höhe C mm	Höhe D mm	Art. Nr.
M16x1,5	M12x1,5	20	8,5	6	52104409
M20x1,5	M12x1,5	24	9	6,5	52104411
M20x1,5	M16x1,5	24	9	6,5	52104412
M25x1,5	M16x1,5	30	10	7	52104413
M25x1,5	M20x1,5	30	10	7	52104414
M32x1,5	M20x1,5	37	11,5	8	52104419
M32x1,5	M25x1,5	37	11,5	8	52104416
M40x1,5	M25x1,5	46	12,5	9	52104417
M40x1,5	M32x1,5	46	12,5	9	52104418
M50x1,5	M32x1,5	56	14	10	52104421
M50x1,5	M40x1,5	56	14	10	52104422
M63x1,5	M40x1,5	68	14	10	52104423
M63x1,5	M50x1,5	68	14	10	52104424

Weitere Angaben entnehmen Sie bitte unserem aktuellen Katalog.

Bei Beständigkeitsfragen über aggressive Medien oder bestimmte Öle kann unser Labor Sie gerne beraten.

Ersteller: MAAU1 /PDP Freigegeben: DAMU1/PDP	Dokument: DB52104310DE Version: 05	Seite 2 von 2
---	---------------------------------------	---------------