

52104450	DATENBLATT	
Gültig ab: 03.07.2018	SKINDICHT® ME-M	

SKINDICHT® ME-M Erweiterungen ermöglichen den Einsatz von Kabelverschraubungen deren Außengewinde größer sind als vorhandene Gewindebohrungen an Maschinen, Geräten und Gehäusen.



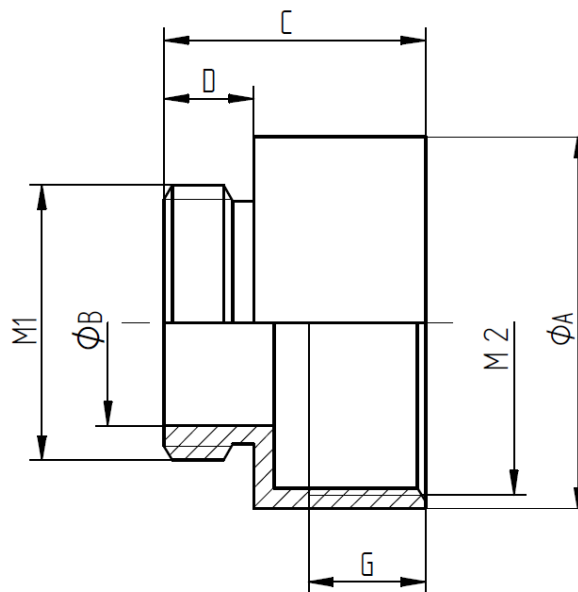
Technische Merkmale:

Material	Messing, vernickelt
Außengewinde	M12x1,5 bis M63x1,5 nach EN 60423
Innengewinde	M16x1,5 bis M75x1,5 nach EN 60423
Temperaturbereich	-60°C bis +200°C

Norm-Referenzen:



SKINDICHT® ME-M

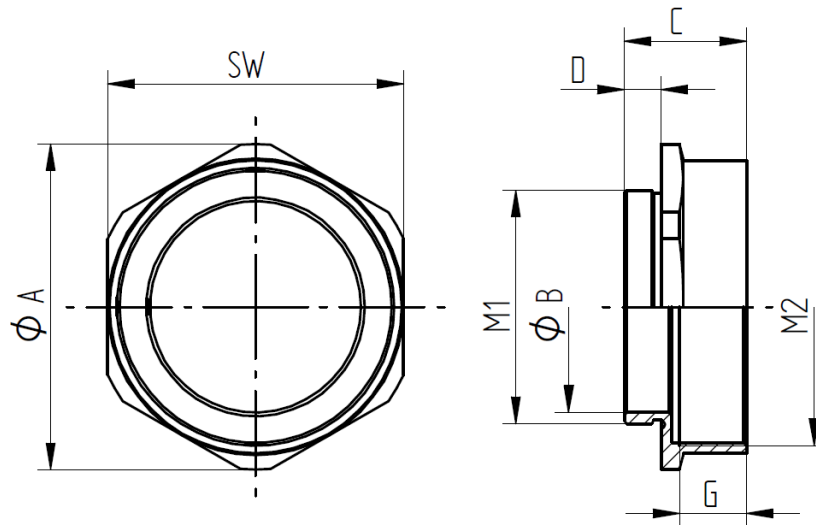


Außen- gewinde M1	Innen- gewinde M2	Durchmesser Ø A mm	Durchmesser Ø B mm	Länge C mm	Gewinde Länge D mm	Gewinde Länge G mm	Artikel Nr.
M12x1,5	M16x1,5	18	8	15	5	7,5	52104450
M16x1,5	M20x1,5	22	12	17,5	6	8,5	52104452
M20x1,5	M25x1,5	27	15	19	6,5	8,5	52104454
M25x1,5	M32x1,5	34	20	21	6,5	9,5	52104456
M32x1,5	M40x1,5	42	26	23	7	9,5	52104458
M40x1,5	M50x1,5	53	33	31	9	11	52104460
M50x1,5	M63x1,5	67	43	33	10	16	52104462

Ersteller: M. Wegerer /PDP Freigegeben: DAMU1/PDP	Dokument: DB52104450DE Version: 04	Seite 1 von 2
--	---------------------------------------	---------------

52104450	DATENBLATT	
Gültig ab: 03.07.2018	SKINDICHT® ME-M	

SKINDICHT® ME-M 6 Kt.



Außen- gewinde M1	Innen- gewinde M2	Schlüssel- weite SW mm	Durchmesser Ø A mm	Durchmesser Ø B mm	Länge C mm	Gewinde- länge D mm	Gewinde- länge G mm	Artikel Nr.
M63x1,5	M75x1,5	80	88	57	33	10	18	52104463

Weitere Angaben entnehmen Sie bitte unserem aktuellen Katalog.
Bei Beständigkeitsfragen über aggressive Medien oder bestimmte Öle kann unser Labor Sie gerne beraten.

Ersteller: M. Wegerer /PDP Freigegeben: DAMU1/PDP	Dokument: DB52104450DE Version: 04	Seite 2 von 2
--	---------------------------------------	---------------