




Produktinformation GMN 209 NJ grau/grey

Industrial Connecting Solutions:Rechteck Steckverbinder:Ventilsteckverbinder (Bauform A,B,C):Bauform B:Konfektionierbare Ventilsteckverbinder:Ventilsteckverbinder (DIN EN 175 301-803):GMN 209 NJ grau/grey

<https://www.e-catalog.beldensolutions.com:443/link/57078-24228-256261-256266-256271-276218-24320-35322/de/conf/ui/istate>

Name	GMN 209 NJ grau/grey
	
	Leitungsdose mit Zentralschraube M 3 x 35
Lieferinformationen	
Lieferstatus	bestellbar
Produktbeschreibung	
Beschreibung	Leitungsdose mit Zentralschraube M 3 x 35
Typ	GMN 209 NJ grau/grey
Bestell-Nr.	932 987-106
weitere Standardvarianten	Gehäusefarbe schwarz, Bestell-Nr. 932 987-100
Polzahl	2 + PE
Leitungsverschraubung	PG 9
Leitungsdurchmesser	PG 9
Leitungsquerschnitt	max. 1,5 mm ²
Norm	DIN EN 175 301-803-B
Gehäusefarbe	grau
Bauform	B
Technische Daten	
Stiftabmessung	6,3 mm x 0,8 mm
Bemessungsspannung	AC/DC 250 V
Bemessungsstrom	16 A
Durchgangswiderstand	<= 4 mOhm
Anschlußart	Schrauben / Kabelschuh / Ringöse
Anschließbare Leitungen	4,5 mm bis 7 mm Durchmesser
Gehäusebefestigung	Zentralschraube
Werkstoff	
Kontaktflächenmaterial	Sn
Kontaktträgermaterial	PA
Gehäusematerial	PA
Umgebungsbedingungen	
Schutzgrad (IEC 60529)	IP 65
Verschmutzungsgrad	3
Temperaturbereich	-40 °C bis +125 °C
Brennbarkeitsklassen	
Gehäuse	94 V-1
Kontaktträger	94 HB
Zulassungen	
UR	UR
VDE	VDE
SEV	SEV
CSA	CSA (nur spannungsfrei betätigen)
Verpackungseinheit	
Verpackungseinheit	200 Stück

Industrial Connecting Solutions:Rechteck Steckverbinder:Ventilsteckverbinder (Bauform A,B,C):Bauform B:Konfektionierbare Ventilsteckverbinder:Ventilsteckverbinder (DIN EN 175 301-803):GMN 209 NJ
grau/grey

<https://www.e-catalog.beldensolutions.com:443/link/57078-24228-256261-256266-256271-276218-24320-35322/de/conf/uistate>

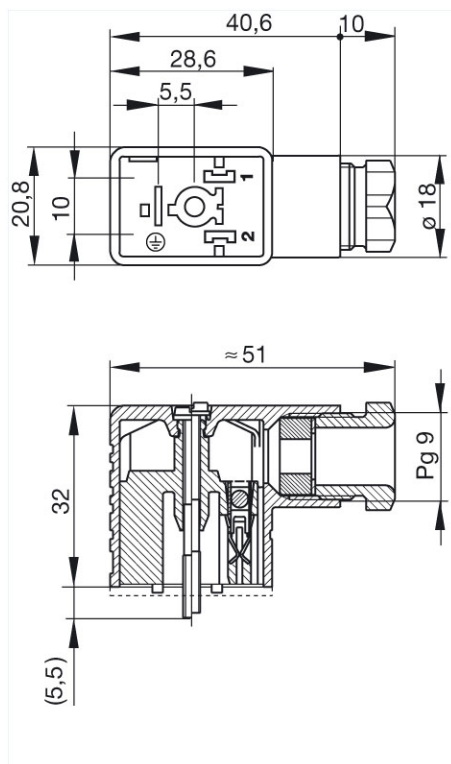
Lieferumfang bzw. Zubehör

Zubehör gesondert zu bestellen

(NBR) Flachdichtung GMN 209-3,
Bestell-Nr. 733 273-002;
(EPDM) Flachdichtung GMN 209-12,
Bestell-Nr. 733 271-004;
Rändelschraube GDM 3011-8,
Bestell-Nr. 732 574-001;
Edelstahlschraube GDM 3011 RF-1,
Bestell-Nr. 734 363-001

Bilder

Zeichnung



Belden Deutschland GmbH

Im Gewerbepark 2
58579 Schalksmühle
Germany
Telefon: +49 7127/14-1806
E-Mail: icos-sales@belden.com



HIRSCHMANN

A **BELDEN** BRAND

Die auf den Webseiten veröffentlichten Informationen sind mit größtmöglicher Sorgfalt zusammengestellt. Sie unterliegen dem Vorbehalt der jederzeitigen Änderung, sowohl in technischer als auch in preislich/kommerzieller Hinsicht. Die vollständigen Informationen und Daten entnehmen sie bitte der Anwenderdokumentation. Verbindliche Aussagen können nur auf konkrete Anfragen hin abgegeben werden.