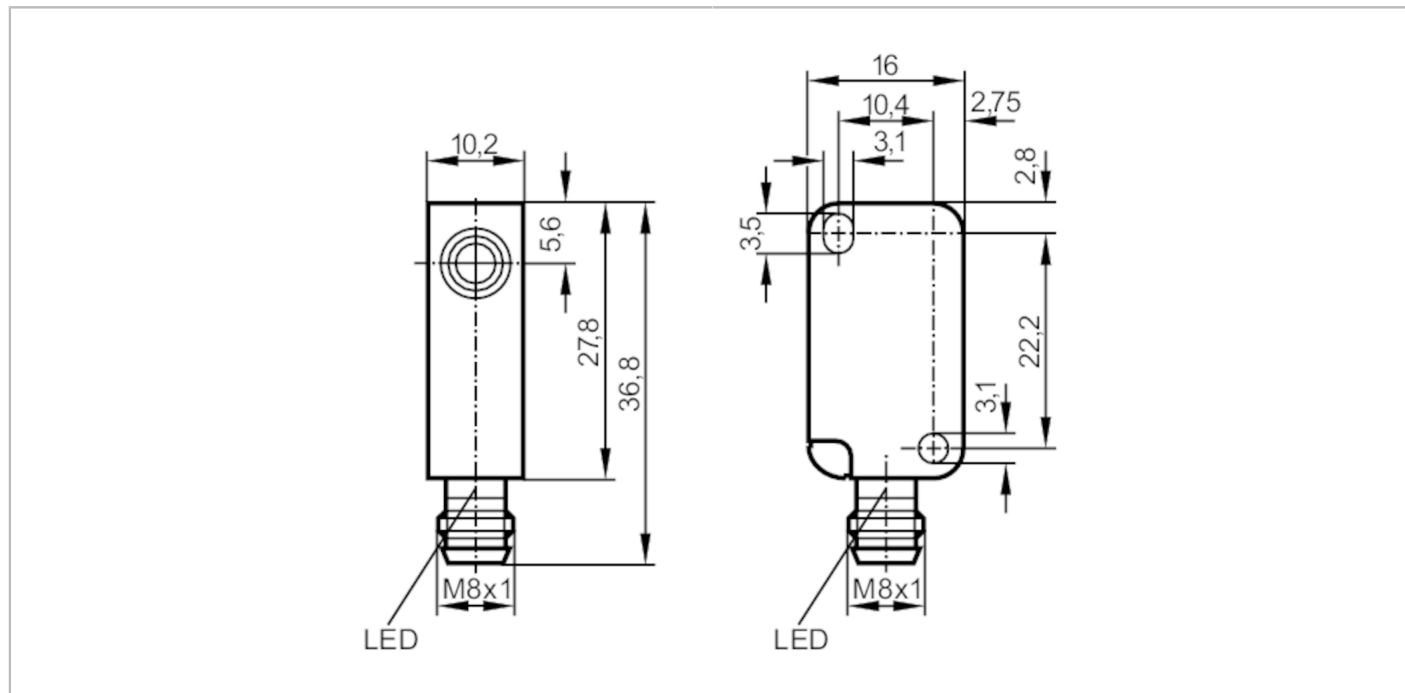


# IS5051



## Induktiver Sensor

IS-3002-BPKG/AS



### Produktmerkmale

Elektrische Ausführung		PNP
Ausgangsfunktion		Schließer
Schaltabstand [mm]		2
Gehäuse		Quaderförmig
Abmessungen [mm]		28 x 10 x 16

### Elektrische Daten

Betriebsspannung [V]		10...30 DC
Stromaufnahme [mA]		15
Schutzklasse		III
Verpolungsschutz		ja

### Ausgänge

Elektrische Ausführung		PNP
Ausgangsfunktion		Schließer
Max. Spannungsabfall Schaltausgang DC [V]		2,5
Dauerhafte Strombelastbarkeit des Schaltausgangs DC [mA]		200
Schaltfrequenz DC [Hz]		800
Kurzschlusschutz		ja
Überlastfest		ja

# IS5051



## Induktiver Sensor

IS-3002-BPKG/AS

Erfassungsbereich		
Schaltabstand	[mm]	2
Realschaltabstand Sr	[mm]	2 ± 10 %
Arbeitsabstand	[mm]	0...1,6
Genauigkeit / Abweichungen		
Korrekturfaktor		Stahl: 1 / Edelstahl: 0,7 / Messing: 0,5 / Aluminium: 0,4 / Kupfer: 0,3
Hysterese	[% von Sr]	3...15
Schaltpunktdrift	[% von Sr]	-10...10
Umgebungsbedingungen		
Umgebungstemperatur	[°C]	-20...80
Schutzart		IP 65; (mit vorschriftsgemäß aufgeschraubter ifm-Buchse: IP 67)
Zulassungen / Prüfungen		
EMV		EN 60947-5-2 EN 55011 Klasse B
MTTF	[Jahre]	3060
Mechanische Daten		
Gewicht	[g]	10,7
Gehäuse		Quaderförmig
Einbauart		bündig einbaubar
Abmessungen	[mm]	28 x 10 x 16
Werkstoffe		PBT
Anzugsdrehmoment	[Nm]	< 0,5; (mit Unterlegscheibe)
Anzeigen / Bedienelemente		
Anzeige		Schaltzustand 1 x LED, rot
Bemerkungen		
Verpackungseinheit		1 Stück
Elektrischer Anschluss - Stecker		
Steckverbindung: 1 x M8		

# IS5051



## Induktiver Sensor

IS-3002-BPKG/AS

### Anschluss

