

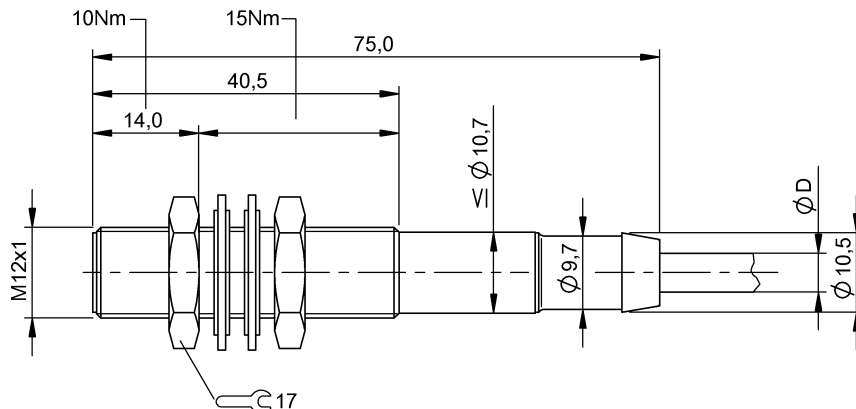
BES 516-325-SA19-05
Bestellcode: BES02HW

Induktiver Sensor
M12x75 mm
temperaturfest

DC, Gleichspannung
PNP/Schließer (NO)
Sn = 2 mm
bündig

BALLUFF

sensors worldwide



Kenndaten

Gesicherter Schaltabstand Sa	1,6
Realschaltabstand Sr	2,00 mm
Toleranz Sr	$\pm 10\%$
Hysterese H max. (in % von Sr)	15 %
Wiederholg. R max. (% v. Sr)	5 %
Umgebungstemperatur	-25...120 °C
Temp.-Drift max. (% von Sr)	10%
Schaltfrequenz f max.	1000 Hz
Bereitschaftsverzug tv max.	10 ms
Gebrauchskategorie	DC 13
Funktionsanzeige	nein
Betriebsspannungsanzeige	nein
Kurzschlusschutz	nein
Verpolungssicher	ja
Vertauschmögl. geschützt	nein
Schutzart nach IEC 60529	IP68 nach BWN Pr 20
Funktionsprinzip	induktiv

Elektrische Daten

Betriebsspannung	10...30 V DC
Restwelligkeit max. (% von Ue)	15
Bemessungsbetriebsspannung Ue DC	24,0
Spannungsfall statisch max.	1,8 V
Bem.-Isolationsspannung Ui	75 DC
Bemessungsbetriebsstrom Ie	200 mA
Leerlaufstrom Io bedämpft	25 mA
Leerlaufstrom Io unbedämpft	12 mA
Reststrom Ir max.	80 μ A
Kleinster Betriebsstrom Im	0 mA
Bemessungskurzschlussstrom	100 A

Ausgangswiderstand Ra
Lastkapazität max. (bei Ue)
Empfohlene K-Schutzeinrichtung

2,2k + D
1 μ F
Miniatur-Sicherung gemäß IEC60127-2
Sheet 1, ≤ 2 A (flink). Die Sicherung
muss in der Laststromleitung liegen.
Die Sicherung darf nicht in die Aus-
gangsleitung gelegt werden.

Mechanische Daten

Anschlussart	Kabel
Kabeldurchmesser D max.	6,7
Kabelkurzbezeichnung	SI-SL-O
Kabellänge	5 m
Anzahl der Leiter	3
Leiterquerschnitt	0,50 mm ²
Werkstoff Gehäuse	CuZn
Oberflächenschutz	vernickelt
Werkstoff aktive Fläche	PEEK
Werkstoff Kabelmantel	Silikon Gummi
Befestigungslänge	40,5 mm
Schockbeanspruchung	Schock, Halbsinus, 30 gn, 11ms
Schwingbeanspruchung	55 Hz, 1 mm Ampl., 3x30 min
Verschmutzungsgrad	3
Anzugsdrehmoment	10 Nm / 15 Nm

Grunddaten

Grundnorm IEC 60947-5-2

Bemerkungen

Empfehlung: Nach einem Kurzschluss das Gerät auf sichere Funktion prüfen.
Ta > 70 °C... < 120 °C: Ie = 200 - (Ta-70).



BES 516-325-SA19-05
Bestellcode: BES02HW

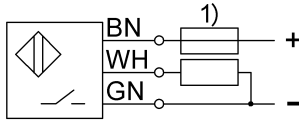
Induktiver Sensor
M12x75 mm
temperaturfest

DC, Gleichspannung
PNP/Schließer (NO)
Sn = 2 mm
bündig

BALLUFF
sensors worldwide

Begriffserklärungen siehe Hauptkatalog.

Änderungen vorbehalten.



1) K-Schutz siehe El. Daten