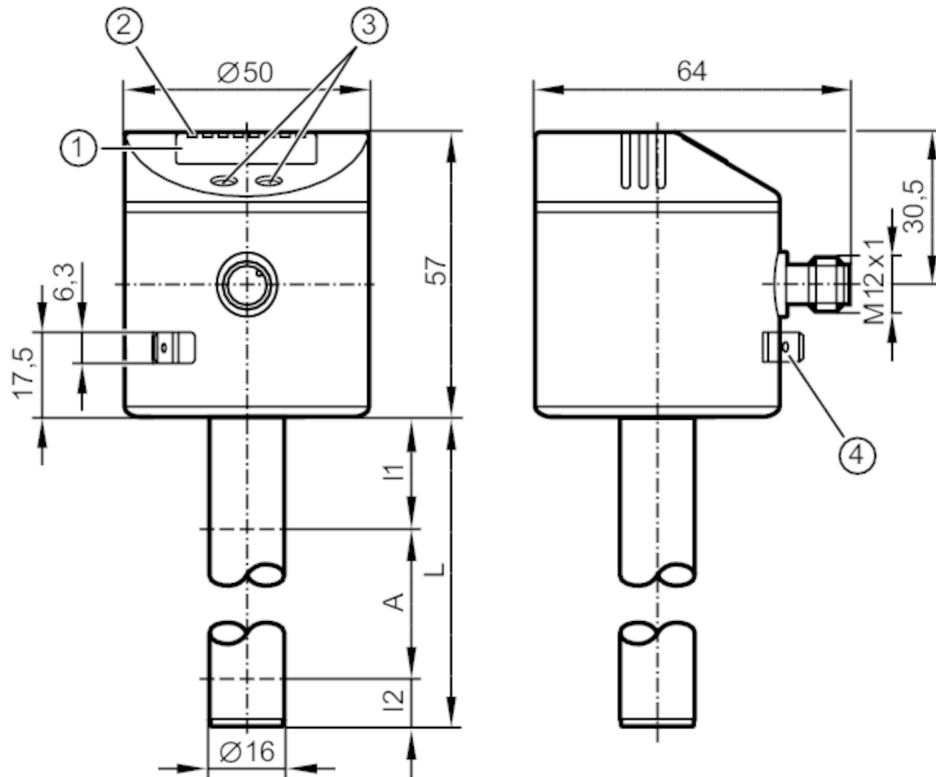


# LK7023



## Elektronischer Füllstandsensoren

LK0472A-A-00KQPKG/US



- 1 alphanumerische Anzeige 4-stellig
- 2 Status-LEDs
- 3 Programmier Tasten
- 4 Gehäuseanschluss Flachstecker 6,3 mm DIN 46244



### Produktmerkmale

|                              |                                  |
|------------------------------|----------------------------------|
| Anzahl der Ein- und Ausgänge | Anzahl der digitalen Ausgänge: 2 |
| Werkseinstellung             | automatische Medienerkennung     |
| Stablänge L [mm]             | 472                              |

### Einsatzbereich

|   |  |
|---|--|
| Besondere Eigenschaft                             | Vergoldete Kontakte  |
| Medien  | Wasserbasierte Kühlschmiermittel; Öle; ölbasierte Medien; Wasser; wasserähnliche Medien                        |
| Dielektrizitätskonstante des Mediums              | > 2  |
| Nicht verwendbar für                              | stark leitende Medien; anhaftende Medien; Granulate; Schüttgüter; Säuren; Laugen; Hygiene- und Galvanikbereich |
| Max. Geschwindigkeit der Füllstandänderung [mm/s] | 200  |
| Behälterdruck [bar]                               | 0,5; (bei Einbau mit Montagezubehör: E43001 - E43007, E43019)  |
| Kühlschmiermittel                                 |  |
| Mediumtemperatur [°C]                             | 0...35; (mit Klimarohr E43101: 35...60 °C)   |
| Öl  |  |
| Mediumtemperatur [°C]                             | 0...70   |
| Mediumtemperatur Kurzzeit [°C]                    | 0...90; (< 1 h)  |



## Elektronischer Füllstandsensoren

LK0472A-A-00KQPKG/US

|   |                 |  |
|---|-----------------|--|
| Wasser  |                 |  |
| Mediumtemperatur                                    | [°C]            | 0...35; (mit Klimarohr E43101: 35...60 °C)   |
| <b>Elektrische Daten</b>                            |                 |  |
| Betriebsspannung                                    | [V]             | 12...30 DC   |
| Stromaufnahme                                       | [mA]            | < 50   |
| Schutzklasse  |                 | III  |
| Verpolungsschutz                                    |                 | ja   |
| Bereitschaftsverzögerungszeit                       | [s]             | < 3  |
| <b>Ein-/Ausgänge</b>                                |                 |  |
| Anzahl der Ein- und Ausgänge                        |                 | Anzahl der digitalen Ausgänge: 2   |
| <b>Ausgänge</b>                                     |                 |  |
| Gesamtzahl Ausgänge                                 |                 | 2  |
| Ausgangssignal                                      |                 | Schaltsignal; IO-Link  |
| Elektrische Ausführung                              |                 | PNP/NPN  |
| Anzahl der digitalen Ausgänge                       |                 | 2  |
| Ausgangsfunktion                                    |                 | Schließer / Öffner; (parametrierbar)   |
| Max. Spannungsabfall Schaltausgang DC               | [V]             | 2,5  |
| Dauerhafte Strombelastbarkeit des Schaltausgangs DC | [mA]            | 200  |
| Kurzschlusschutz                                    |                 | ja   |
| Ausführung Kurzschlusschutz                         |                 | thermisch, getaktet  |
| Überlastfest  |                 | ja   |
| <b>Mess-/Einstellbereich</b>                        |                 |  |
| Werkseinstellung                                    |                 | automatische Medienerkennung   |
| Stablänge L   | [mm]            | 472  |
| Aktiver Bereich A                                   | [mm]            | 390  |
| Inaktiver Bereich I1 / I2                           | [mm]            | 60 / 22  |
| <b>Einstellbereich</b>                              |                 |  |
| Schaltpunkt SP                                      | [mm]            | 35...390   |
| Rückschaltpunkt rP                                  | [mm]            | 30...385   |
| In Schritten von                                    | [mm]            | 5  |
| Referenzpunkt OP                                    | [mm]            | 139 - 163 - 188 - 212 - 236 - 261 - 285 - 310 - 334 - 358 - 383 - 407 - OFF  |
| Hysterese OP  | [mm]            | 3  |
| <b>Genauigkeit / Abweichungen</b>                   |                 |  |
| Messfehler  | [% vom Endwert] | ± 5  |
| Wiederholgenauigkeit                                |                 | ± 2  |
| Auflösung   | [mm]            | 5  |
| <b>Software / Programmierung</b>                    |                 |  |
| Parametriermöglichkeiten                            |                 | Hysterese / Fenster; Schließer / Öffner; Schaltlogik; SP/rP-Position; Abgleich OP; Medienauswahl; Offseteinstellung; Schalt-/Rückschaltverzögerung |

# LK7023



## Elektronischer Füllstandsensoren

LK0472A-A-00KQPKG/US

| Schnittstellen                                |   |                                    |
|---|---|------------------------------------|
| Kommunikationsschnittstelle                   | IO-Link   |                                    |
| Übertragungstyp                               | COM2 (38,4 kBaud)   |                                    |
| IO-Link Revision                              | 1.1   |                                    |
| SDCI-Norm                                     | IEC 61131-9   |                                    |
| Profile                                       | Smart Sensor: Process Data Variable; Device Identification, Device Diagnosis        |                                    |
| SIO-Mode                                      | ja  |                                    |
| Benötigte Masterportklasse                    | A   |                                    |
| Prozessdaten analog                           | 2   |                                    |
| Prozessdaten binär                            | 2   |                                    |
| Min. Prozesszykluszeit [ms]                   | 3,2   |                                    |
| Unterstützte DeviceIDs                        | Betriebsart   | DeviceID                           |
|   | Default   | 656                                |
| Umgebungsbedingungen                          |   |                                    |
| Umgebungstemperatur [°C]                      | 0...60  |                                    |
| Lagertemperatur [°C]                          | -25...80  |                                    |
| Schutzart                                     | IP 67   |                                    |
| Zulassungen / Prüfungen                       |   |                                    |
| EMV   | DIN EN 61000-6-2  |                                    |
|   | DIN EN 61000-6-4  |                                    |
| Schockfestigkeit                              | DIN EN 60068-2-27   | 15 g (11 ms)                       |
| Vibrationsfestigkeit                          | DIN EN 60068-2-6  | 5 g (10...2000 Hz)                 |
| MTTF [Jahre]                                  | 265   |                                    |
| Mechanische Daten                             |   |                                    |
| Gewicht [g]                                   | 433,5   |                                    |
| Abmessungen [mm]                              | Ø 16  |                                    |
| Werkstoffe                                    | 1.4301 (Edelstahl / 304); 1.4404 (Edelstahl / 316L); FKM; NBR; PBT; PC; PA; PP; TPV |                                    |
| Werkstoffe in Kontakt mit dem Medium          | PP  |                                    |
| Anzeigen / Bedienelemente                     |   |                                    |
| Anzeige                                       | Anzeigeeinheit  | 2 x LED, grün (cm, inch)           |
|   | Schaltzustand   | 2 x LED, gelb                      |
|   | Messwerte   | alphanumerische Anzeige, 4-stellig |
|   | Parametrierung  | alphanumerische Anzeige, 4-stellig |
| Bemerkungen                                   |   |                                    |
| Hinweise                                      | Bitte beachten Sie den Technischen Hinweis unter "Downloads"                        |                                    |
| Verpackungseinheit                            | 1 Stück   |                                    |
| Elektrischer Anschluss                        |   |                                    |
| Steckverbindung: 1 x M12; Kontakte: vergoldet |   |                                    |

# LK7023

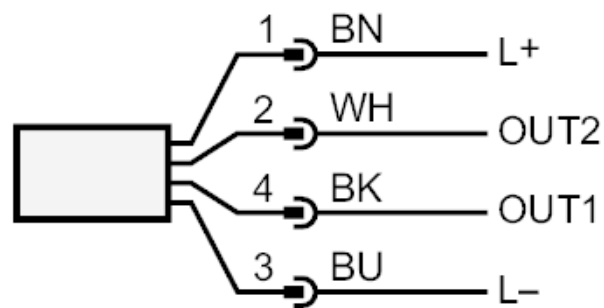


## Elektronischer Füllstandsensoren

LK0472A-A-00KQPKG/US



### Anschluss



OUT1: Schaltausgang oder IO-Link

OUT2: Schaltausgang

Farbkennzeichnung nach DIN EN 60947-5-2

Adernfarben :

BK = schwarz

BN = braun

BU = blau

WH = weiß