



Produktinformation STAS 200 grau/grey

Industrial Connecting Solutions:Rechteck Steckverbinder:Powersteckverbinder (ST-Serie):Leitungsstecker:STAS 200 grau/grey

<https://www.e-catalog.beldensolutions.com:443/link/57078-24228-256261-24351-24355-36004/de/conf/ui/istate>

Name STAS 200 grau/grey



Leitungsstecker mit Zugentlastung und Kodierrippe

Lieferinformationen

Lieferstatus bestellbar

Produktbeschreibung

Beschreibung Leitungsstecker mit Zugentlastung und Kodierrippe

Typ STAS 200 grau/grey

Bestell-Nr. 932 038-106

Kontaktart Stift

Polzahl 2 + PE

Leitungsverschraubung PG 7

Leitungsdurchmesser 4 mm bis 6,5 mm

Leitungsquerschnitt max. 1,5 mm²

Gehäusefarbe grau

Kontaktträgerfarbe schwarz

Technische Daten

Stiftdurchmesser 2 mm

Bemessungsspannung AC/DC 250 V

Bemessungsstrom DC 10 A / AC 16 A

Durchgangswiderstand <= 5 mOhm

Anschlußart schrauben

Werkstoff

Kontaktmaterial Cu Zn

Kontaktflächenmaterial Sn

Kontaktträgermaterial PA

Gehäusematerial PA

Umgebungsbedingungen

Schutzgrad (IEC 60529) IP 54

Verschmutzungsgrad 3

Temperaturbereich -30 °C bis +90 °C

Brennbarkeitsklassen

Gehäuse UL 94 HB

Kontaktträger UL 94 V-0

Zulassungen

UL UL

VDE VDE

SEV SEV

Verpackungseinheit

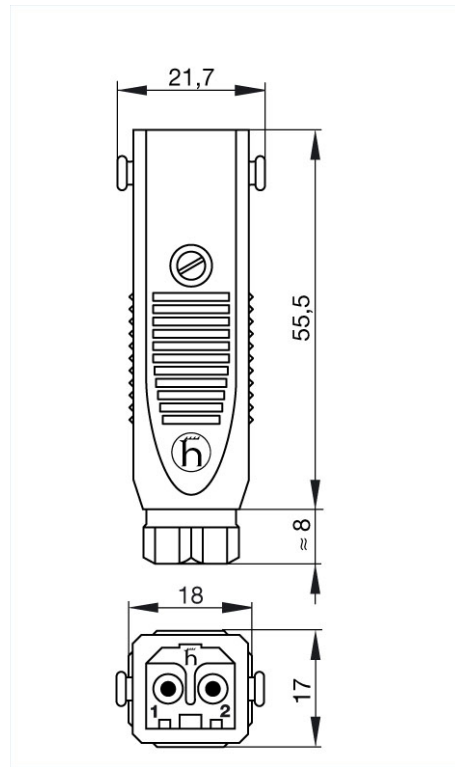
Verpackungseinheit 100 Stück

Lieferumfang bzw. Zubehör

Zubehör gesondert zu bestellen Sicherheitsbügel STASI 2,
Bestell-Nr. 732 044-000

Bilder

Zeichnung



Belden Deutschland GmbH

Im Gewerbepark 2
58579 Schalksmühle
Germany
Telefon: +49 7127/14-1806
E-Mail: icos-sales@belden.com

Die auf den Webseiten veröffentlichten Informationen sind mit größtmöglicher Sorgfalt zusammengestellt. Sie unterliegen dem Vorbehalt der jederzeitigen Änderung, sowohl in technischer als auch in preislich/kommerzieller Hinsicht. Die vollständigen Informationen und Daten entnehmen sie bitte der Anwenderdokumentation. Verbindliche Aussagen können nur auf konkrete Anfragen hin abgegeben werden.