

52001860	DATENBLATT	
Gültig ab: 21.03.2023	SKINDICHT® MINI NBR	

Bei der SKINDICHT® MINI NBR handelt es sich um eine Kabel- und Leitungseinführung aus Messing, die mit ihrer geringen Bauhöhe die sichere Montage von Kabeln mit kleinen Leitungsdurchmessern garantiert. Sie wird vorwiegend in der Signal- und Datenübertragung, im Bereich der Mess-, Steuer- und Regeltechnik sowie in der Medizin- und Nachrichtentechnik eingesetzt.



Einzelteile:

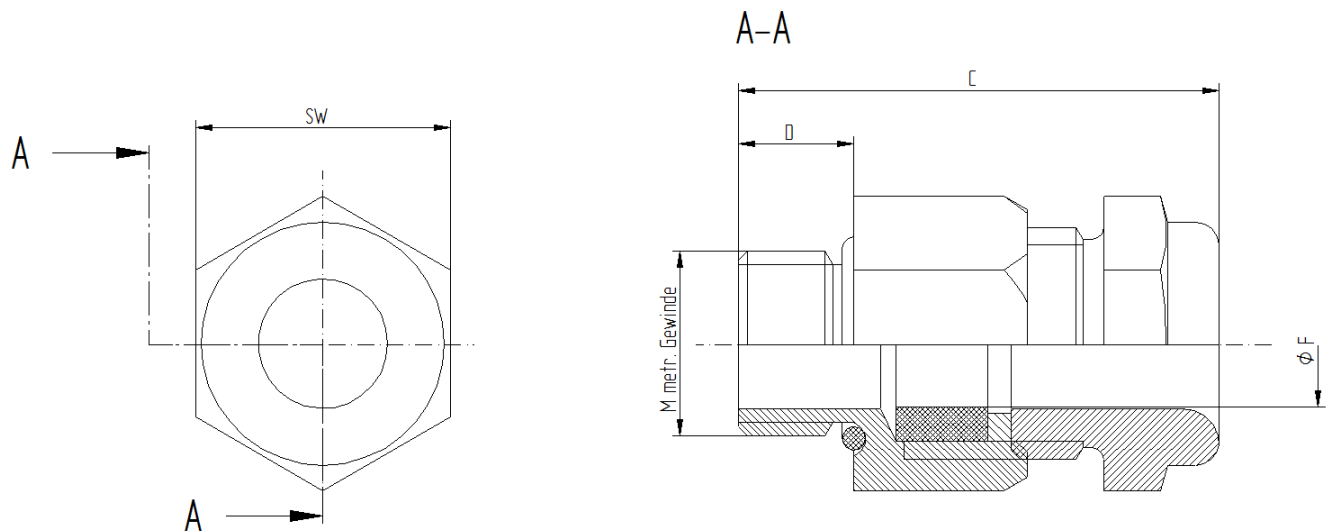
Zwischenstutzen	Messing, vernickelt
Druckschraube	Messing, vernickelt
Druckscheibe	Messing, vernickelt
Dichtring	CR (Ozon und UV-beständig)
O-Ring	NBR (Ozon und UV-beständig)

Technische Merkmale:

Anschlussgewinde	M6x1, M8x1 und M10x1
Schutzart	IP 66, Prüfung nach DIN EN 60529 IP 68 - 5 bar / 30 min, Prüfung nach DIN EN 60529
Zugentlastung	Kategorie A nach DIN EN 62444
Temperaturbereich	-20 °C bis +100 °C



Norm-Referenzen:



M	SW	ØF	C		D	Klemmbereich	Artikel Nummer
			min.	max.			
M 6x1	9	3	16,7	19,7	5	2 - 3	5200 1860
M 8x1	11	5,5	17,9	21,5	5	3,5 - 5,5	5200 1880
M 10x1	14	7,4	18,3	22,3	5	5,5 - 7	5200 1895

Weitere Angaben entnehmen Sie bitte unserem aktuellen Katalog.

Bei Beständigkeitsfragen über aggressive Medien oder bestimmte Öle kann unser Labor Sie gerne beraten.

Ersteller: MAAU1 /PDP Freigegeben: DAMU1/PDP	Dokument: DB52001860DE Version: 07	Seite 1 von 1
-------------------------------------------------	---------------------------------------	---------------