


52103105	DATENBLATT	
Gültig ab: 14.10.2020	SKINDICHT® BL-M mit O-Ring	

Der SKINDICHT® BL-M ist Blindstopfen für vorhandene Gehäusebohrungen die noch nicht oder nicht mehr benutzt werden.
 Unsere Ausführung SKINDICHT® BL-M ist mit einem Schraubschlitz versehen, wodurch die Montage wesentlich vereinfacht wird. Der Blindstopfen eignet sich für den universellen Einsatz im Maschinen-, Apparatebau und Elektromotorenbau.



Einzelteile:

Blindstopfen	Messing, vernickelt
O-Ring	NBR

Technische Merkmale:

Anschlussgewinde	M12x1,5 bis M75x1,5 nach EN 60423
Schutzart	IP68 (10bar/30min) nach EN 60529
Temperaturbereich	-20 °C bis +100 °C

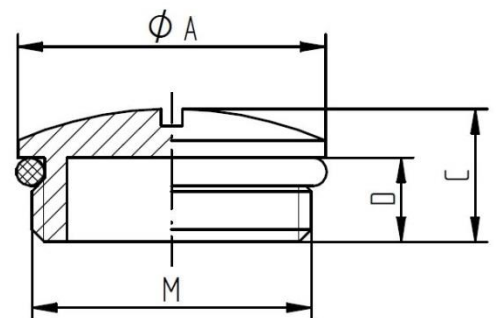
Norm-Referenzen:



File No.: e79903

(ausgenommen Größe M75x1,5)

M	Ø A [mm]	C [mm]	D [mm]	O-Ring [mm]	Artikel-Nr.
M12x1,5	14	7,5	5	9 x 2	52103105
M16x1,5	18	8	5	13 x 2	52103115
M20x1,5	22	9,5	6	17 x 2	52103125
M25x1,5	28	11	7	22 x 2	52103135
M32x1,5	35	12	8	28 x 2	52103145
M40x1,5	44	13	9	36 x 2	52103155
M50x1,5	54	15	9	46 x 2	52103165
M63x1,5	70	16	10	57 x 2	52103175
M75x1,5	80	17	11	65 x 2	52103195



Weitere Angaben entnehmen Sie bitte unserem aktuellen Katalog.
 Bei Beständigkeitsfragen über aggressive Medien oder bestimmte Öle kann unser Labor Sie gerne beraten.

Ersteller: T. Dvoulety /PDP Freigegeben: DAMU1/PDP	Dokument: DB52103105DE Version: 05	Seite 1 von 1
---	---------------------------------------	---------------