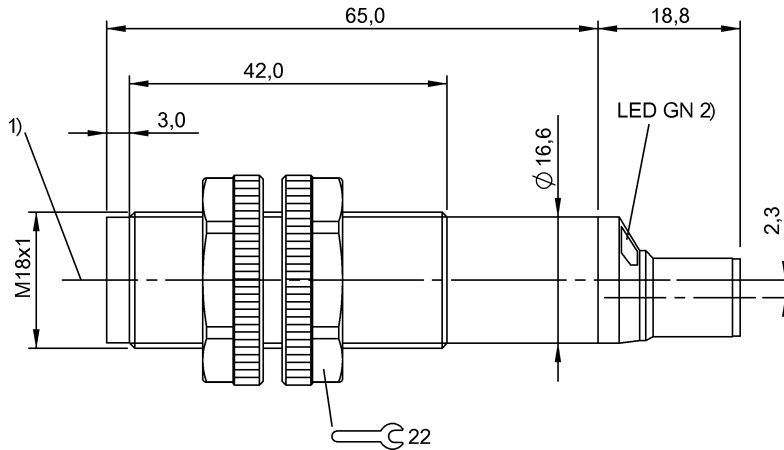


BLS 18K-XX-1LT-E5-C-S4
Bestellcode: BOS00EK

Einweglichtschranke
Baureihe 18K
Arbeitsbereich: 0...60 m

LASER-Rotlicht, Laserklasse 1
DC, Gleichspannung

BALLUFF
sensors worldwide



1) Optische Achse, 2) Betriebsspannung

Kenndaten

Betriebsspannung	10...30 V DC
Anschluss	Steckverbinder, M12x1-S04
Anzeige	Betriebsspannung - LED GN
Eingangsfunktion	Test (Emitter Aus)
Referenzempfänger	BLE 18K-...-1LT-..
Verpolungssicher	ja
Vertauschmögl. geschützt	ja
Schutzart nach IEC 60529	IP67
Schutzklasse	II

Optische Daten

Funktionsprinzip optisch	Sender
Lichtart	LASER-Rotlicht
Wellenlänge	650 nm
Laserklasse nach IEC 60825-1	1
Mittlere Leistung P_o max.	< 390 μ W (IEC 60825-1)

Elektrische Daten

Bemessungsbetriebsspannung U_e DC	24 V
Bem.-Isolationsspannung U_i	75 V DC

Restwelligkeit max. (% von U_e)	8 %
Leerlaufstrom max. I_o bei U_e	30 mA

Mechanische Daten

Steckerart	M12x1-S04
Schockbeanspruchung	Halbsinus, 30gn, 11ms, 3x6
Schwingbeanspruchung	10-55 Hz, 0,5mm Ampl., 3x30min
Umgebungstemperatur	-10...50 °C
Werkstoff aktive Fläche	PMMA
Werkstoff Gehäuse	ABS
Bauform	Zylinder, Optik gerade
Betätigungsbereich R_o	0...60 m
Reichweite S_n	$S_n = 60$ m, einstellbar

Grunddaten

Grundnorm	IEC 60947-5-2
Mit Steckverbinder z.B. BKS-S 20-... ist Gesamtlänge = Schalterlänge + 18 mm.	

Weitere Informationen: siehe Betriebsanleitung.
Zubehör separat bestellen.



Begriffserklärungen siehe Hauptkatalog.

Änderungen vorbehalten.

Internet	: www.balluff.com
Balluff Germany	: +49 (0) 7158 173-0, 173-370
Balluff USA	: 1-800-543-8390
Balluff China	: +86 (0) 21-50 644131

1 (2)
Druckdatum: 05.10.2012
Selektionsdatum: 05.10.2012

BLS 18K-XX-1LT-E5-C-S4
Bestellcode: BOS00EK

Einweglichtschranke
Baureihe 18K
Arbeitsbereich: 0...60 m

LASER-Rotlicht, Laserklasse 1
DC, Gleichspannung

BALLUFF
sensors worldwide

