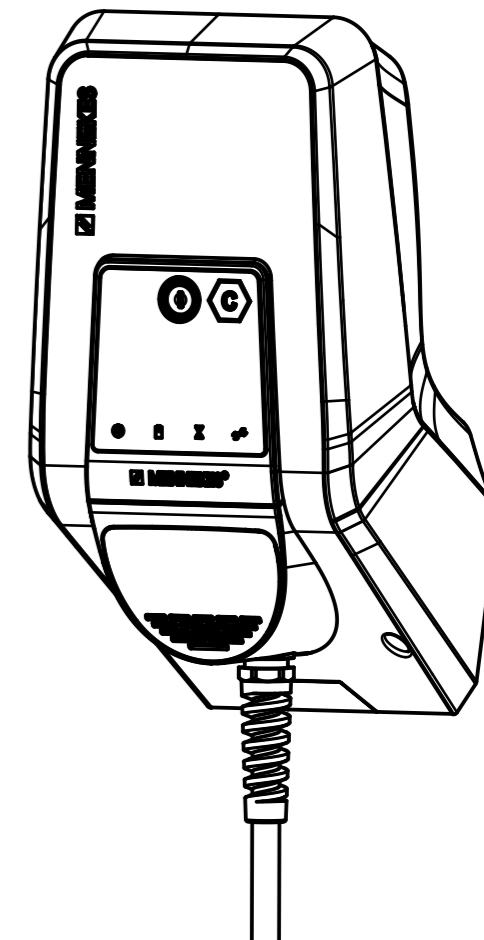
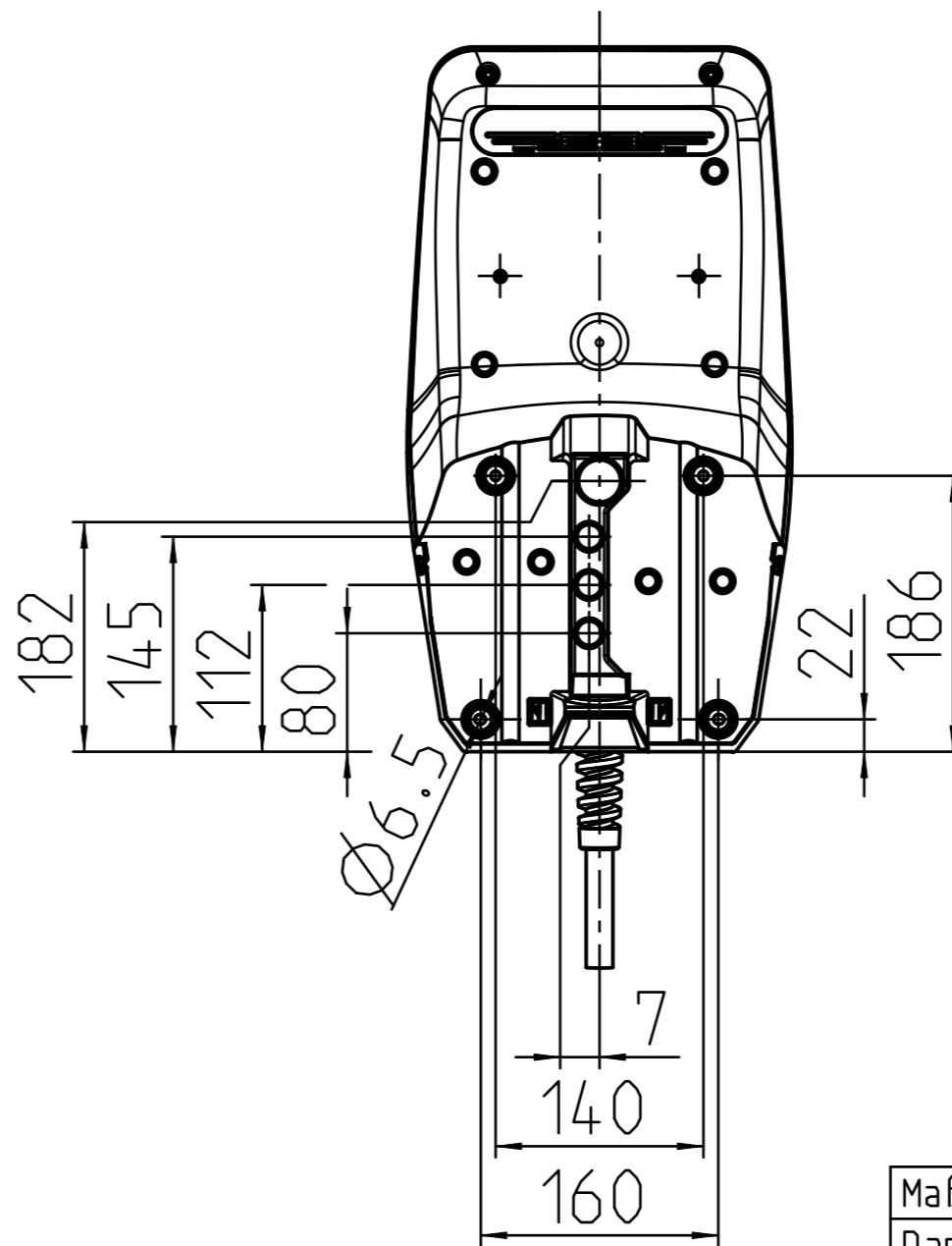
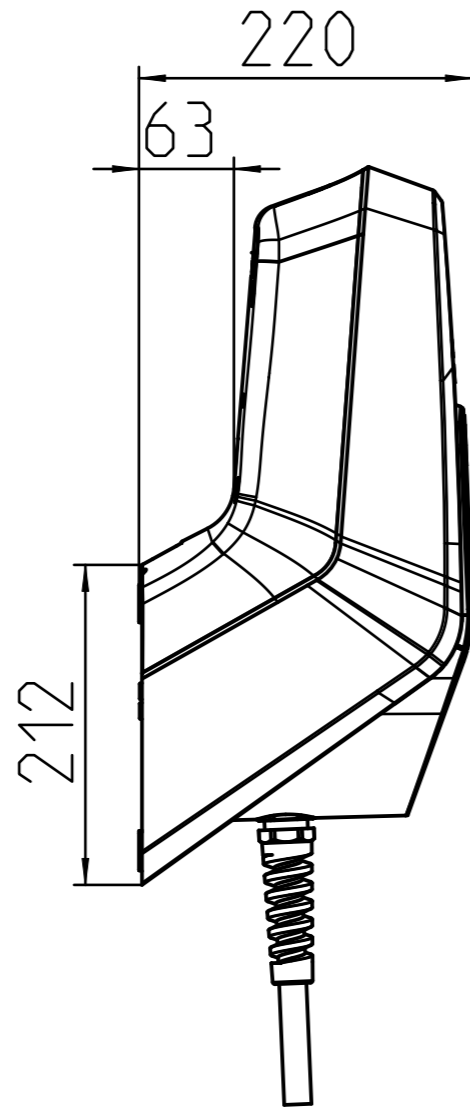
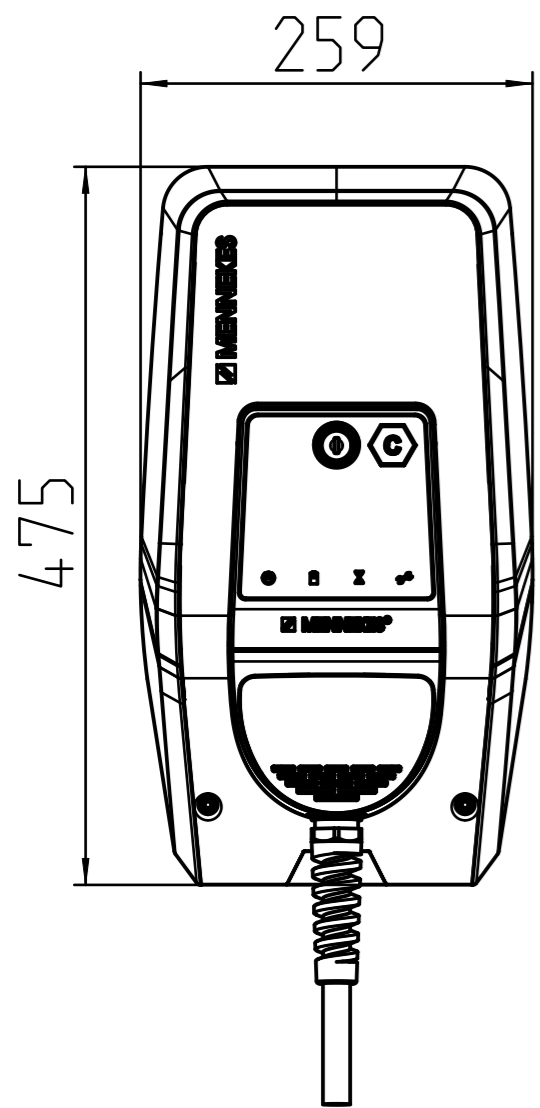


AMTRON WALLBOX C2 - MAßBLATT
 AMTRON WALLBOX C2 - DIMENSION SHEET



Maßblatt-Nr. / dimension sheet No.	1MB679
Dargestellter Artikel / shown article	1340200

Revi./Index: Rev.-no./Aend.-Nr.: 3 / 547-19	Revision text/Aenderungsbeschreibung: Anpassung an WN433, siehe Aenderungsm.		
General tolerance/Allgemeintoleranz:	Surface/Oberflaeche: siehe Zeichnung	Material/Werkstoff: -	Tool(cav);order/Wz(Kav);Auftrag: -
Company/Firma: MENNEKES® MENNEKES Elektrotechnik GmbH & Co. KG Postfach 13 64 D-57343 Lennestadt	Date/Datum: 02.06.2020	Dep./Abt.: SGE2	DIS-status/DIS-Status: FR
Drawn/gezeichnet: F.Hoffmann	Checked/geprueft: M.Peez	DIS: 1100985,P2D,DR4,03 Project-no./Projekt-Nr.: -	
Note/Bemerkung: -	Weight/Gewicht: -	Title/Benennung: AMTRON C2	
<small>Confidential and proprietary of above-named company. Disclosure of any confidential / proprietary information contained in this document without a written permission of above-named is strictly prohibited. Protective note ISO 16016. This drawing is not involved in changes. Before re-use, therefore consultation is required if it is still valid. Vertraulich und Eigentum von oben genannter Firma. Veröffentlichung der in diesem Dokument enthaltenen vertraulichen / geschuetzten Informationen ist verboten, soweit nicht durch oben genannte Firma schriftlich gestattet. Schutzvermerk ISO 16016. Zeichnung wird bei Aenderungen nicht einbezogen. Vor W iederbenutzung ist daher Rueckfrage erforderlich, ob dieselbe noch Gueltigkeit besitzt.</small>			
Sheet/Blatt: 1/1	Scale/Maßstab: 1:5	Size/Format: A3	Drawing-no./Zeichnungs-Nr.: 1100985
CAD-System: PTC Creo Parametric 5.0			