

AL000013

ANSCHLUSSTECHNIK • KABELDOSEN / -STECKER EINSEITIG KONFEKTIONIERT

Zubehör, Lichtleiter, Kabel, 2m, Flachstecker Dose 3polig gerade, freies Leitungsende, 3adrig, PUR (Polyurethan), Ø3mm, Kunststoff, Schweißbereich



MECHANISCHE EIGENSCHAFTEN

| | |
|--|-------------------|
| Ader-Zahl | 3 |
| Ausführung | Anschlussleitung |
| Kabellänge | 2 m |
| Kabelzuführung Anschluss A | gerade |
| Schleppkettentauglich | + |
| Umgebungstemperatur | -10 °C ... 55 °C |
| Werkstoff des Gehäuses | Kunststoff |
| Werkstoff des Kabelmantels | PUR (Polyurethan) |
| Zul. Kabelaußentemperatur, in Bewegung | -10 °C ... 55 °C |

ELEKTRISCHE EIGENSCHAFTEN

| | |
|-------------------------------------|---------------------|
| Art des Steckkontaktes Anschluss A | Female (Buchse) |
| Ausführung elektrischer Anschluss A | Flachstecker |
| Ausführung elektrischer Anschluss B | freies Leitungsende |
| Leitungsdurchmesser | 3 mm |
| Polzahl Anschluss A | 3 |

SONSTIGE EIGENSCHAFTEN

| | |
|----------------|------|
| Flammwidrig | nein |
| Schweißbereich | + |

Weiteres

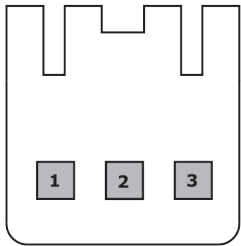
| | |
|-----------------|-----------------------|
| Verpackungsmaße | 100mm x 0.0mm x 120mm |
| Versandgewicht | 0.04kg |
| Warennummer | 85444290 |

Klassifizierung

| | |
|-------------------|----------|
| ipf Produktgruppe | 900 |
| eClass 8.0 | 27279218 |
| eClass 9.0 | 27060311 |
| eClass 9.1 | 27060311 |
| ETIM-5.0 | EC001855 |
| ETIM-6.0 | EC001855 |
| ETIM-7.0 | EC001855 |

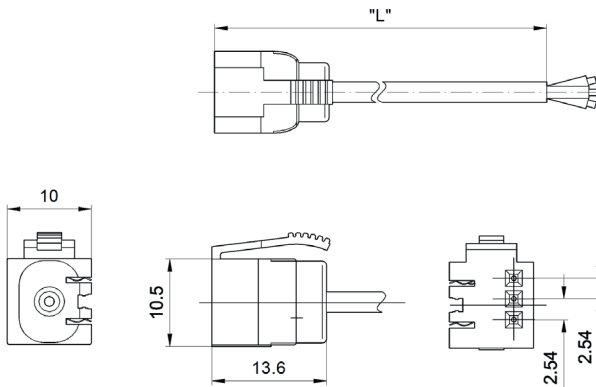
Anschluss

Buchse



- 1 braun
- 2 schwarz
- 3 blau

Massbild



Einbau



Einbau / Installation darf nur durch eine Elektrofachkraft erfolgen!

Entsorgung



Sicherheitshinweise

Bitte vergewissern Sie sich vor Inbetriebnahme, dass alle ggf. in der Produktdokumentation aufgeführten Sicherheitshinweise beachtet wurden.

Bei direkter Auswirkung auf die Personensicherheit ist die Anwendung dieser Produkte untersagt.

LED-Lichtsysteme können sehr intensive Strahlung erzeugen, die bei unsachgemäßer Verwendung ggf. die Augen schädigen kann. Für Schäden, die durch unsachgemäßen Gebrauch oder Anschluss entstehen, kann der Hersteller nicht verantwortlich gemacht werden.