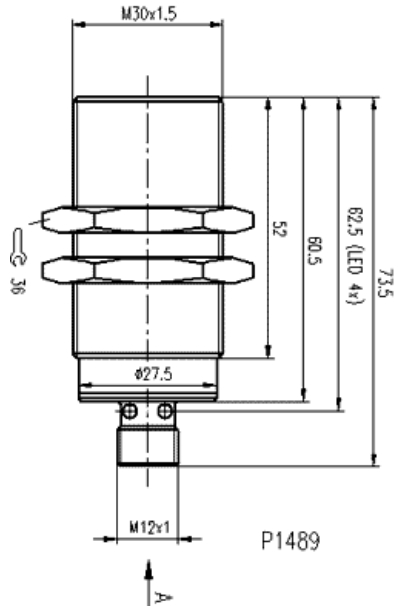


BES M30MI1-PSC22B-S04G
BES02YM

PNP
Schließer (NO)
quasi bündig einbaubar, $S_n = 22 \text{ mm}$

BALLUFF
sensors worldwide



Elektrische Daten

Bemessungsbetriebsspannung DC	24 DC V
Elektrische Ausführung	DC, Gleichspannung
Leerlaufstrom unbedämpft	10 mA
Spannungsfall statisch max.	2 V
Hysterese max. (H)	10 %
Schaltausgang	PNP
Anschluss	Stecker S4 (M12)
Bereitschaftsverzug max. (tv)	200 ms
Leerlaufstrom bedämpft	= 10 mA
Schaltfunktion	Schließer (NO)
Schaltfrequenz (f)	200 Hz
Bemessungsstrom (Ie)	200 mA
Gebrauchskategorie	DC 13
Reststrom max. (Ir)	100 μ A
Restwelligkeit max. von Ue	= 20 %
Betriebsspannung max. DC (UB)	30 V
Betriebsspannung min. DC (UB)	10 V

Mechanische Daten

Anzahl der Leiter	3-Draht
Anzugsdrehmoment	70 Nm
Umgebungstemperatur max.	+70 °C
Umgebungstemperatur min.	-25 °C
Verschmutzungsgrad	3
Mechanische Einbaubedingung	quasi bündig einbaubar
Wiederholgenauigkeit (R)	5 %
Nennschaltabstand (sn)	22 mm
Durchmesser	M30x1.5 mm
Gesicherter Schaltabstand (Sa)	0...17,6 mm
Werkstoff der aktiven Fläche	PBT
Werkstoff, Gehäuse	CuZn, verchromt

Allgemeine Daten

Funktionsanzeige	ja
Schutzart IP	IP67
Zulassung	CE
Kurzschlußschutz	ja
Verpolungssicher	ja
Zusatztext 2	Siehe Einbauhinweise 857785

Anschlussbild



Steckerbild



www.balluff.com

Balluff Europe: +49 7158 173 -0
Balluff USA: 1-800-54 3-83 90
Balluff Asia: +86 21-50 64 41 31

Online Productinformation
2010-05-17