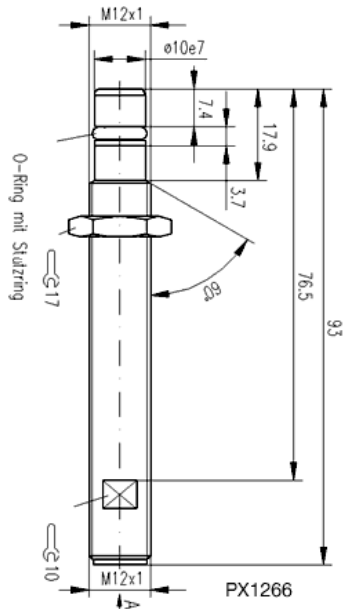


BES 516-300-S300-S4-D  
BHS004C

PNP  
Schließer (NO)  
bündig einbaubar, Sn = 1,5 mm

**BALLUFF**  
sensors worldwide



#### Elektrische Daten

Anschluss	Stecker S4 (M12)
Bemessungsbetriebsspannung DC	24 DC V
Bemessungsbetriebsstrom (Ie)	200 mA
Bereitschaftsverzug max. (tv)	10 ms
Elektrische Ausführung	DC, Gleichspannung
Gebrauchskategorie	DC 13
Hysterese max. (H)	15 %
Leerlaufstrom bedämpft	= 10 mA
Reststrom max. (Ir)	10 µA
Restwelligkeit max. von Ue	= 15 %
Schaltausgang	PNP
Schaltfunktion	Schließer (NO)
Schaltfrequenz (f)	1000 Hz
Spannungsfall statisch max.	1,5 V
Betriebsspannung max. DC (UB)	30 V
Betriebsspannung min. DC (UB)	10 V

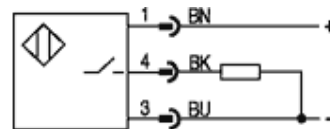
#### Mechanische Daten

Anzahl der Leiter	3-Draht
Anzugsdrehmoment	15 ±10% Nm
Nennschaltabstand (sn)	1,5 mm
Werkstoff der aktiven Fläche	EP (Duroplast)
Werkstoff, Gehäuse	1.4104
Wiederholgenauigkeit (R)	5 %
Durchmesser	M12x1 mm
Gesicherter Schaltabstand (Sa)	0...1,2 mm
Mechanische Einbaubedingung	bündig einbaubar
Umgebungstemperatur max.	+80 °C
Umgebungstemperatur min.	-25 °C
Verschmutzungsgrad	3

#### Allgemeine Daten

Kurzschlußschutz	ja
Schutzart IP	IP68 nach BWN Pr 20
Verpolungssicher	ja
Zulassung	CE
Zusätzliche Eigenschaften	öldruckfest bis 500 bar

#### Anschlussbild



#### Steckerbild



[www.balluff.com](http://www.balluff.com)

Balluff Europe: +49 7158 173 -0  
Balluff USA: 1-800-54 3-83 90  
Balluff Asia: +86 21-50 64 41 31

Online Productinformation  
2010-07-28