

Produktdatenblatt

Art. Nr. 70.060.1028.0

Datenkabeleinführung IT DKE 10

Datenkabeleinführung für 2 Durchführungen, Baugröße 10



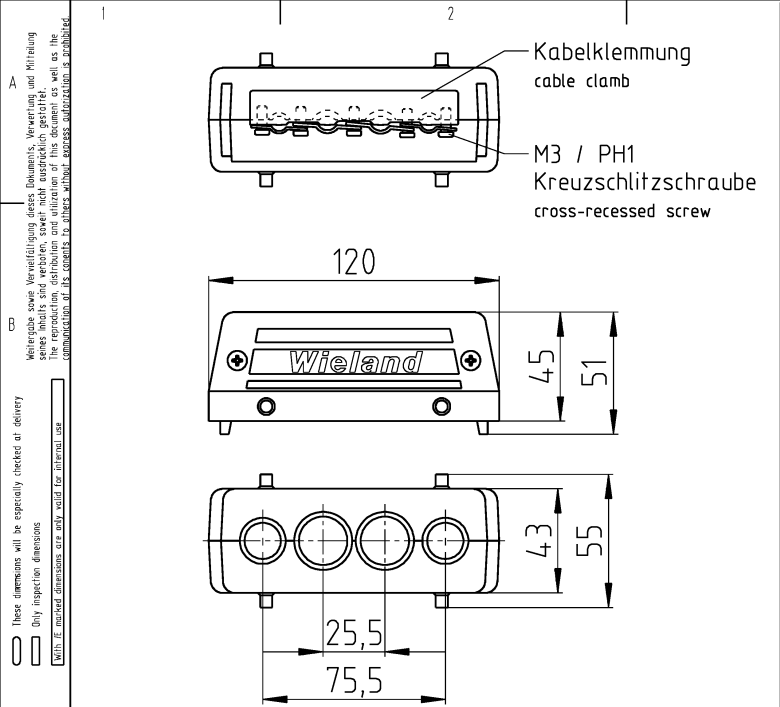
Art. Nr.	70.060.1028.0
EAN	4015573699038
Bestelleinheit	10 Stück

Zulassungen

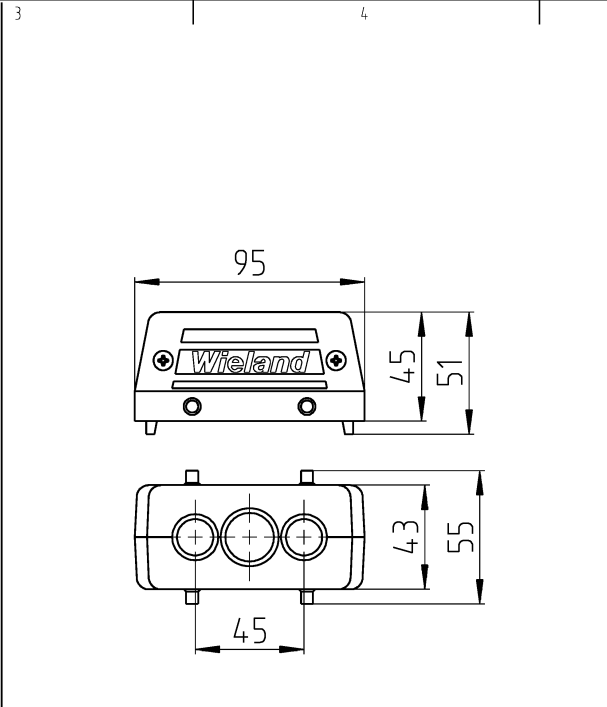
Technische Daten

Allgemein

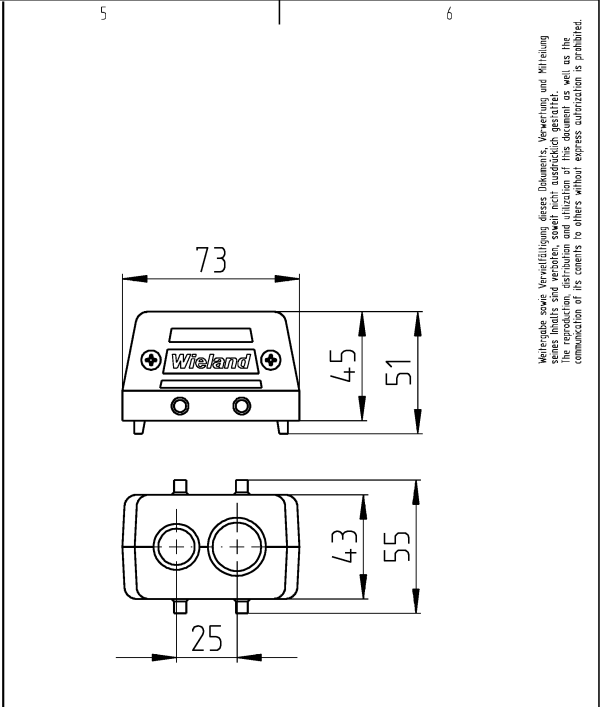
Farbe	grau
Oberfläche	pulverbeschichtet
Art der Verriegelung	Querbügel
Werkstoff des Gehäuses	Aluminium
Einsatztemperaturbereich min.	-40 °C
Einsatztemperaturbereich max.	100 °C
Baugröße	10
Schutzart (IP)	IP65
Anzahl Kabeldurchführungen Klemmbereich 4,5 - 10 mm	1
Anzahl Kabeldurchführungen Klemmbereich 9 - 15 mm	1



70.060.2428.0



70.060.1628.0



70.060.1028.0

A
Weitergabe sowie Vervielfältigung dieses Dokuments, Verwertung und Mitteilung seines Inhalts sind verboten, soweit nicht ausdrücklich gestattet. Insbesondere die Vervielfältigung des Inhalts für andere Zwecke ist ausdrücklich untersagt.
These dimensions will be especially checked at delivery.
Only inspection dimensions.
With IT, marked dimensions are only valid for internal use.

C
Diese Maße werden bei Abnahme besonders geprüft.
Ausstellungen, Prüfmaßstäbe.
Mit IT, gekennzeichnete Maße sind nur für interne Zwecke gültig.

Weitergabe sowie Vervielfältigung dieses Dokuments, Verwertung und Mitteilung seines Inhalts sind verboten, soweit nicht ausdrücklich gestattet. Insbesondere die Vervielfältigung des Inhalts für andere Zwecke ist ausdrücklich untersagt.
The reproduction, distribution and utilization of this document as well as the communication of its contents to others without express authorization is prohibited.

70.060.2428.0	IT DKE 24	Durchführung 2x 4,5-10mm und 2x 9-15mm bushing for cable-I 2x 4,5-10mm nd 2x 9-15mm
70.060.1628.0	IT DKE 16	Durchführung 2x 4,5-10mm und 1x 9-15mm bushing for cable-I 2x 4,5-10mm nd 1x 9-15mm
70.060.1028.0	IT DKE 10	Durchführung 1x 4,5-10mm und 1x 9-15mm bushing for cable-I 1x 4,5-10mm nd 1x 9-15mm
Bestellnummer / Order number	Typ / Type	Varianten / Variants
Weitere Daten siehe KATALOG oder eKatalog. Additional data see CATALOG or eKatalog.		www.wieland-electric.com eshop.wieland-electric.com

F
Gummidichtungen im Lieferumfang enthalten
rubber gaskets in the scope of supply contain

frei von lackbenetzungsstörenden Substanzen
free from paint binding inhibitor substances

Pulverbeschichtet silbergrau, ähnl. RAL 7001
powder-coated, silver-grey similar to RAL 7001

Tolerierung Size ISO 14.005 © / Tolerance system Size ISO 14.005 © (This ISO-standard describes the envelope principle. According to the envelope principle the deviations of form and parallelism are limited by the size tolerances)		ja/yes <input checked="" type="checkbox"/> Stoffverbot- und Deklarationsliste nach WN 5020.010 ist einzuhalten. Conformity with Wieland document WN 5020.010 e (list of prohibited / declarable hazardous substances) to be declared!	
Freitoleranz nach General tolerance	CAD - Zeichnung, keine manuellen Änderungen CAD - drawing, no manual modifications allowed	1. Verwendung: First Use:	Blatt: 1 von 1 Sheet: of 1
Werkstoff / Material	Tag/Date	Name	Zeichnung Nr. / Drawing No.
gezeichnet / drawn	11.07.2017	Dütsch T.	T 70.060.1028.0 13K
geprüft / checked			Index
1:2			
Vol.	mm³	Dft./Srf.	mm²
Ersatz für / Replacement for:			
Type		Benennung/Title	
www.wieland www.wieland-electric.com		IT DKE GEHAEUSEOBerteil Datenkabeleinführung data cable feed through	
Index	Datum / Blatt / Date / Sheet		
Änderung / Revision			