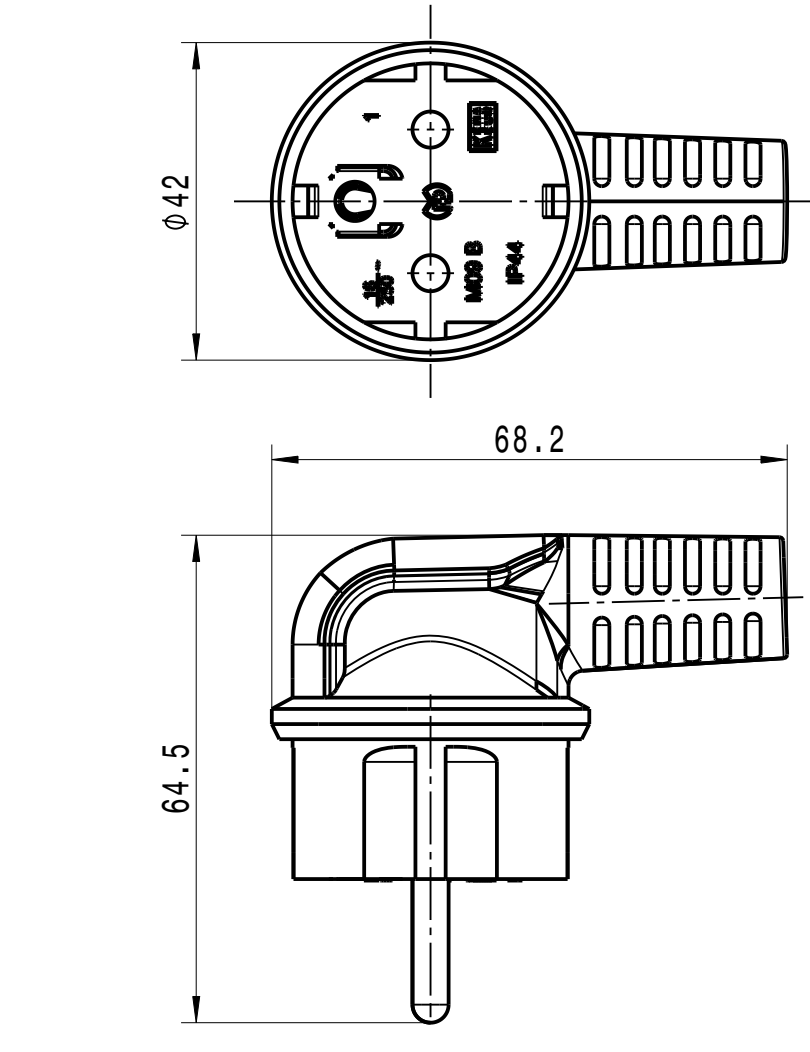
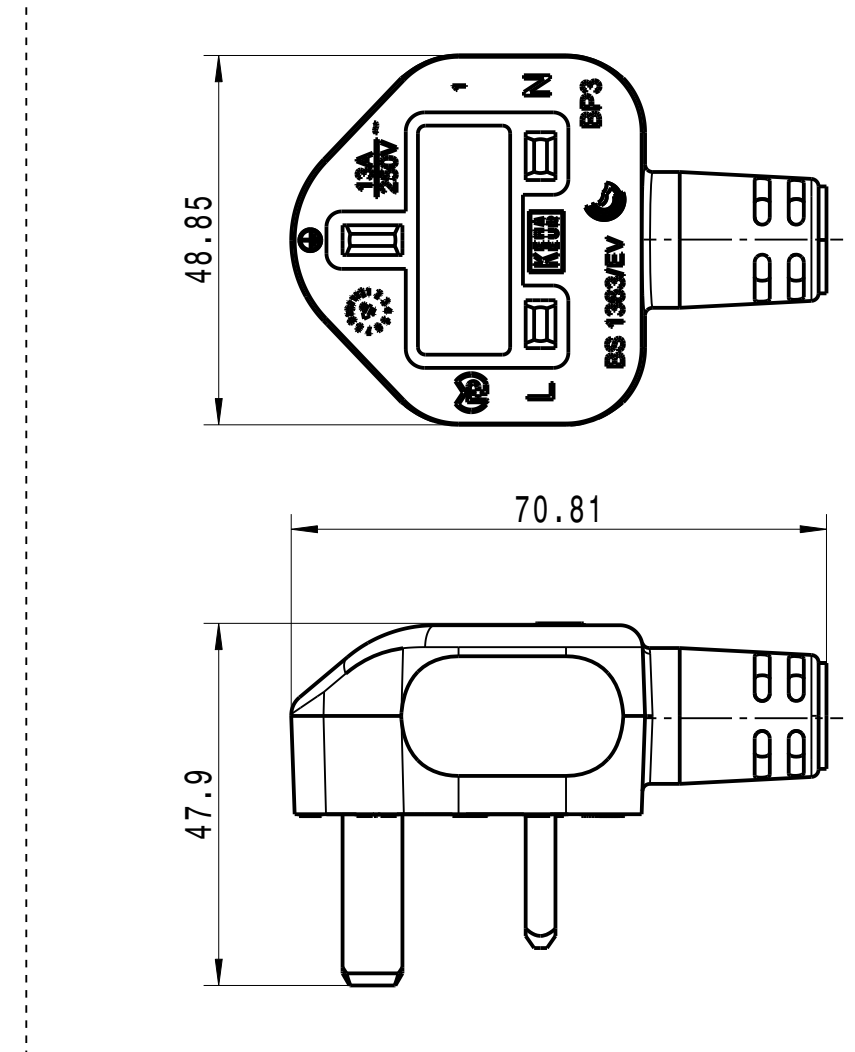


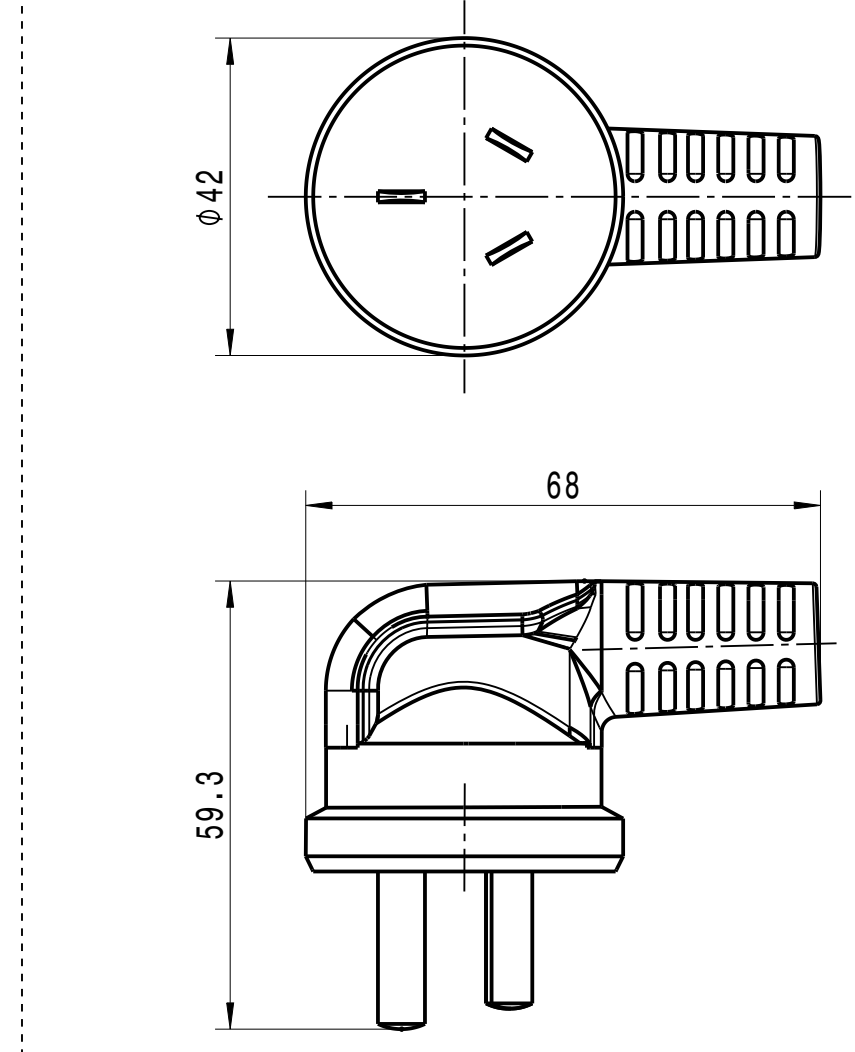
Pos.-Nr.1 Variante 1A/
ITEM-NO.1 OPTION 1A
deutscher Stecker abgewinkelt/
GERMAN PLUG ANGLED
CEE 7/7, VDE 0620-2-1
(deutscher Standard/GERMAN STANDARD)
Farbe:schwarz/
COLOR:BLACK



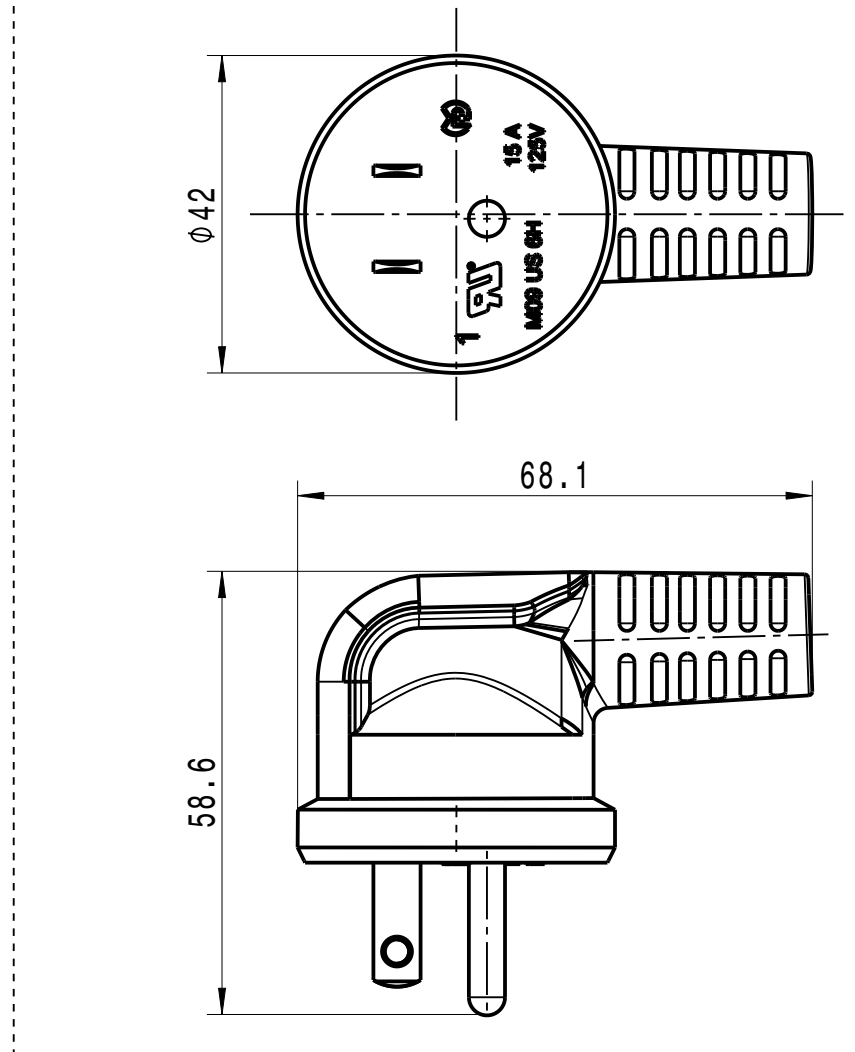
Pos.-Nr.1 Variante 1B/
ITEM-NO.1 OPTION 1B
britischer Stecker abgewinkelt/
BRITISH PLUG ANGLED
BS 1363/EV
(UK Standard/UK STANDARD)
Farbe:schwarz/
COLOR:BLACK



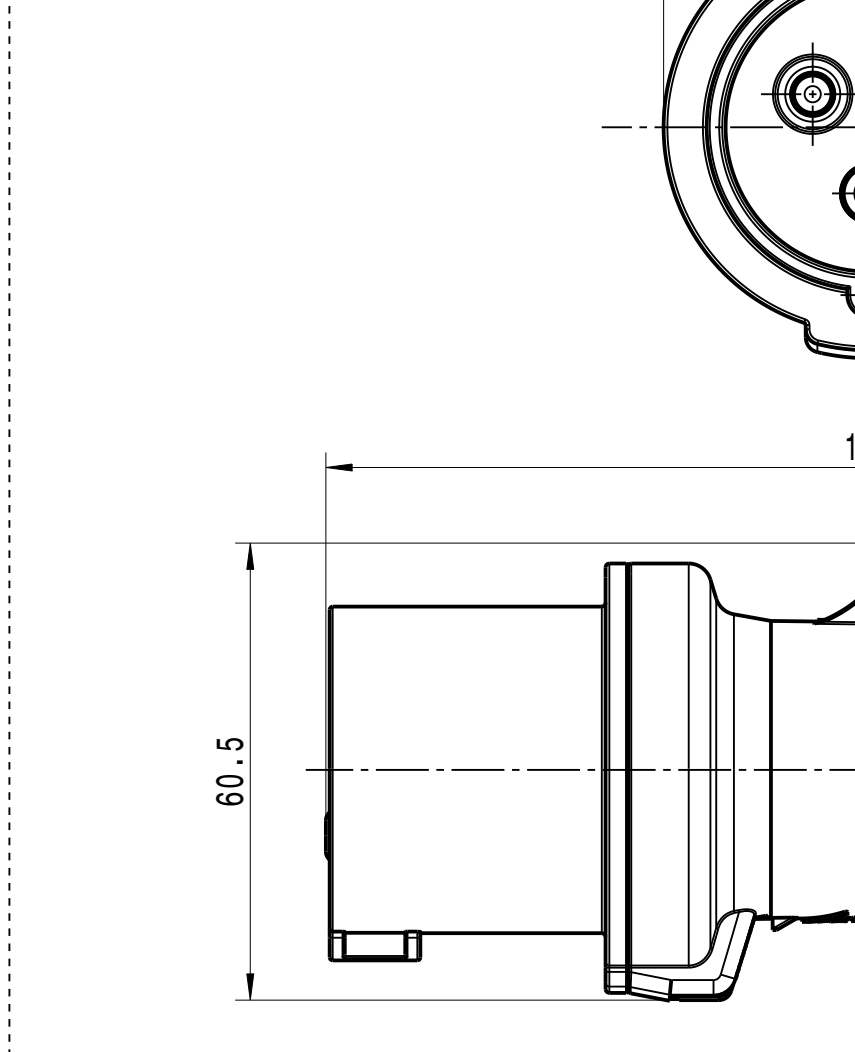
Pos.-Nr.1 Variante 1C/
ITEM-NO.1 OPTION 1C
chinesischer Stecker abgewinkelt/
CHINESE PLUG ANGLED
GB 1002
(chinesischer Standard/CHINESE STANDARD)
Farbe:schwarz/
COLOR:BLACK



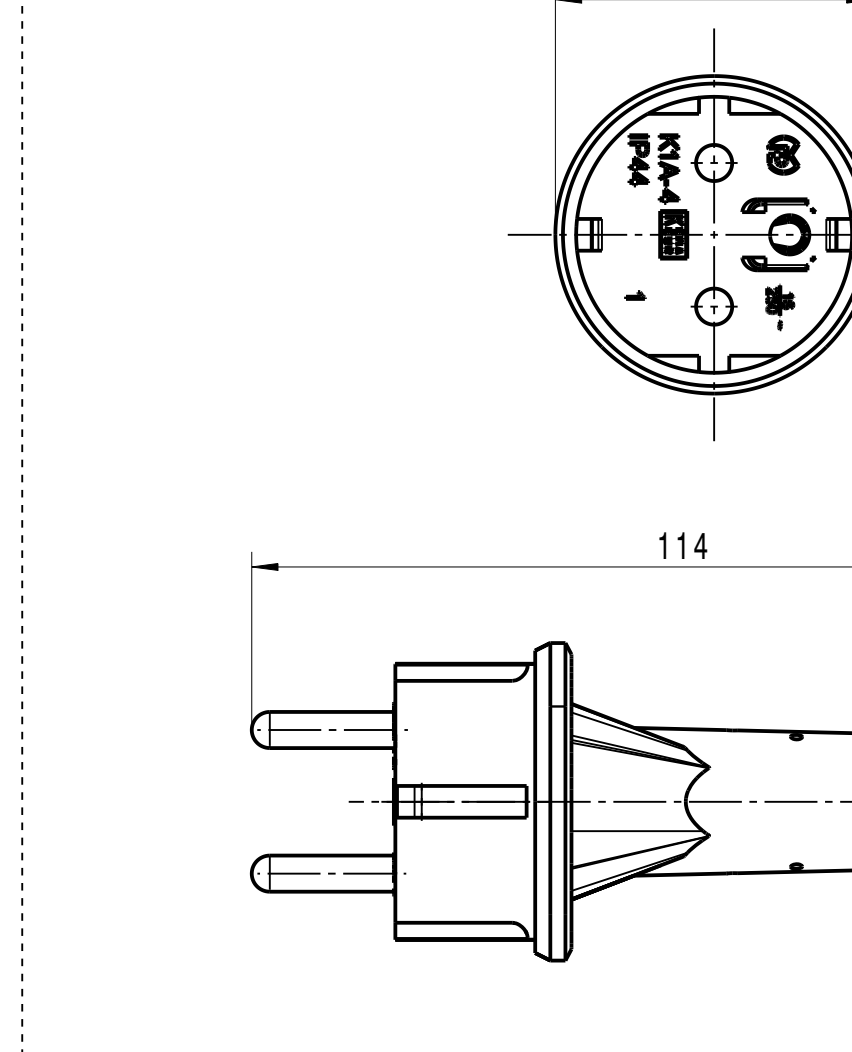
Pos.-Nr.1 Variante 1D/
ITEM-NO.1 OPTION 1D
amerikanischer Stecker abgewinkelt/
AMERICAN PLUG ANGLED
NEMA 5-15 (AWG)
(amerikanischer Standard/AMERICAN STANDARD)
Farbe:schwarz/
COLOR:BLACK



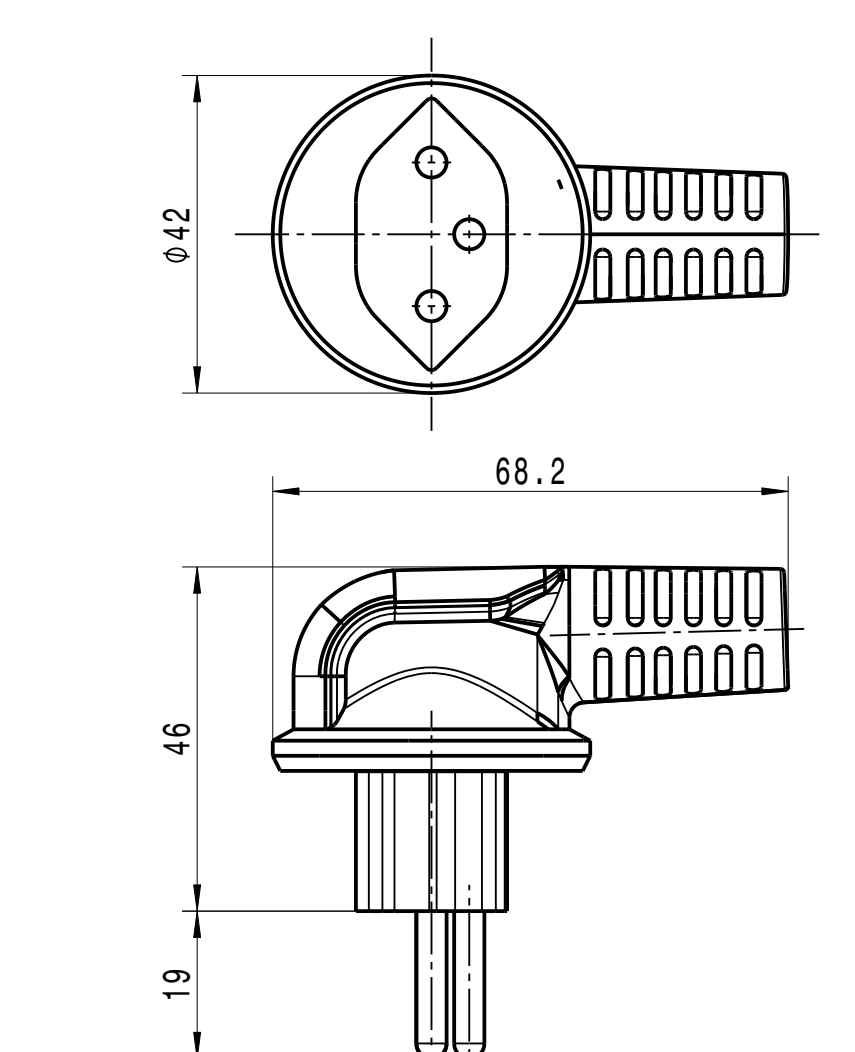
Pos.-Nr.1 Variante 1E/
ITEM-NO.1 OPTION 1E
Stecker Pro-TOP (CEE 16/3)/
PLUG Pro-TOP (CEE 16/3)
IEC 60309
Farbe:blau/
COLOR:BLUE



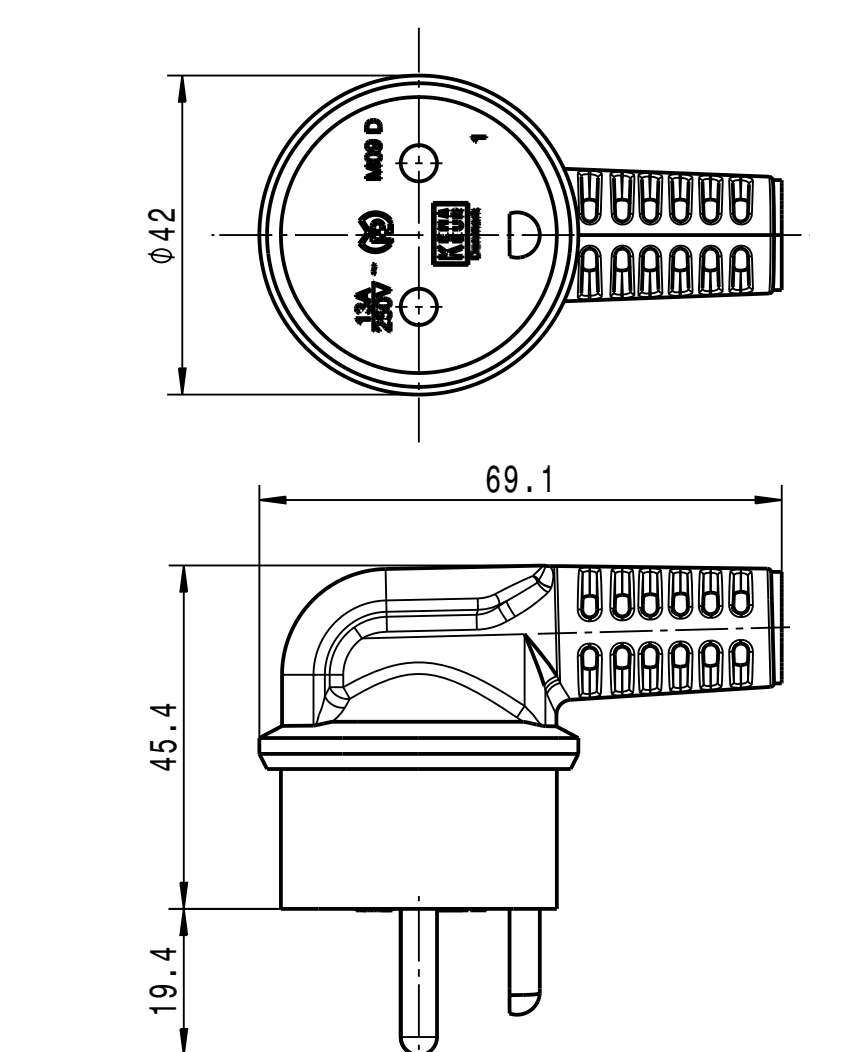
Pos.-Nr.1 Variante 1F/
ITEM-NO.1 OPTION 1F
deutscher Stecker gerade/
GERMAN PLUG STRAIGHT
CEE 7/7, VDE 0620-2-1
(deutscher Standard/GERMAN STANDARD)
Farbe:schwarz/
COLOR:BLACK



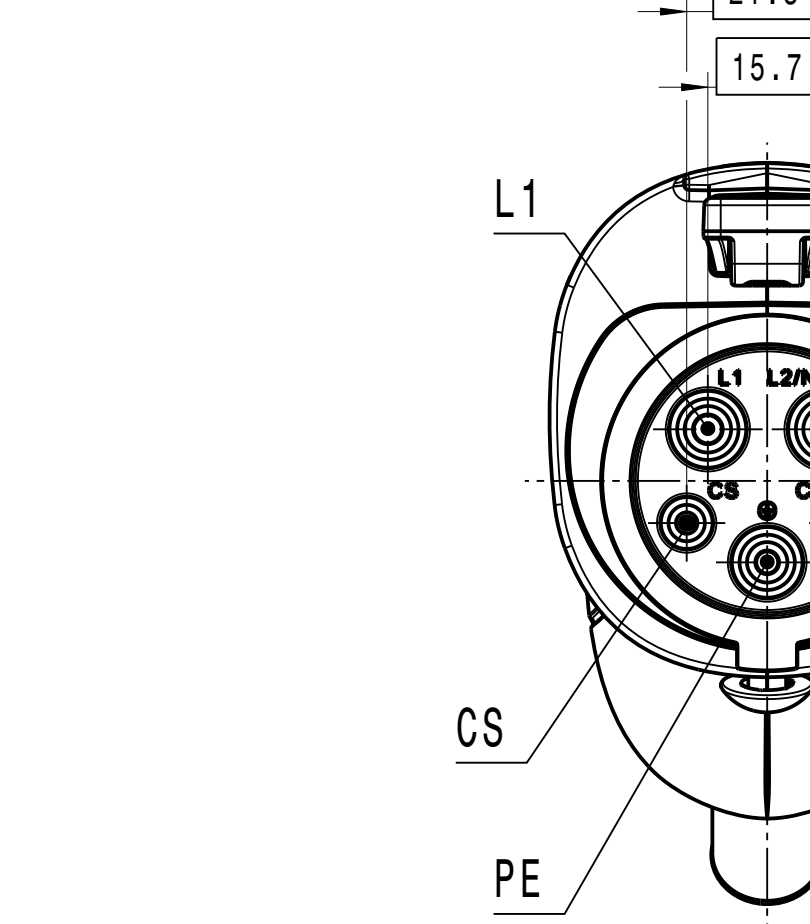
Pos.-Nr.1 Variante 1G/
ITEM-NO.1 OPTION 1G
schweizer Stecker abgewinkelt/
SWISS PLUG ANGLED
SEV 1011
(schweizer Standard/SWISS STANDARD)
Farbe:schwarz/
COLOR:BLACK



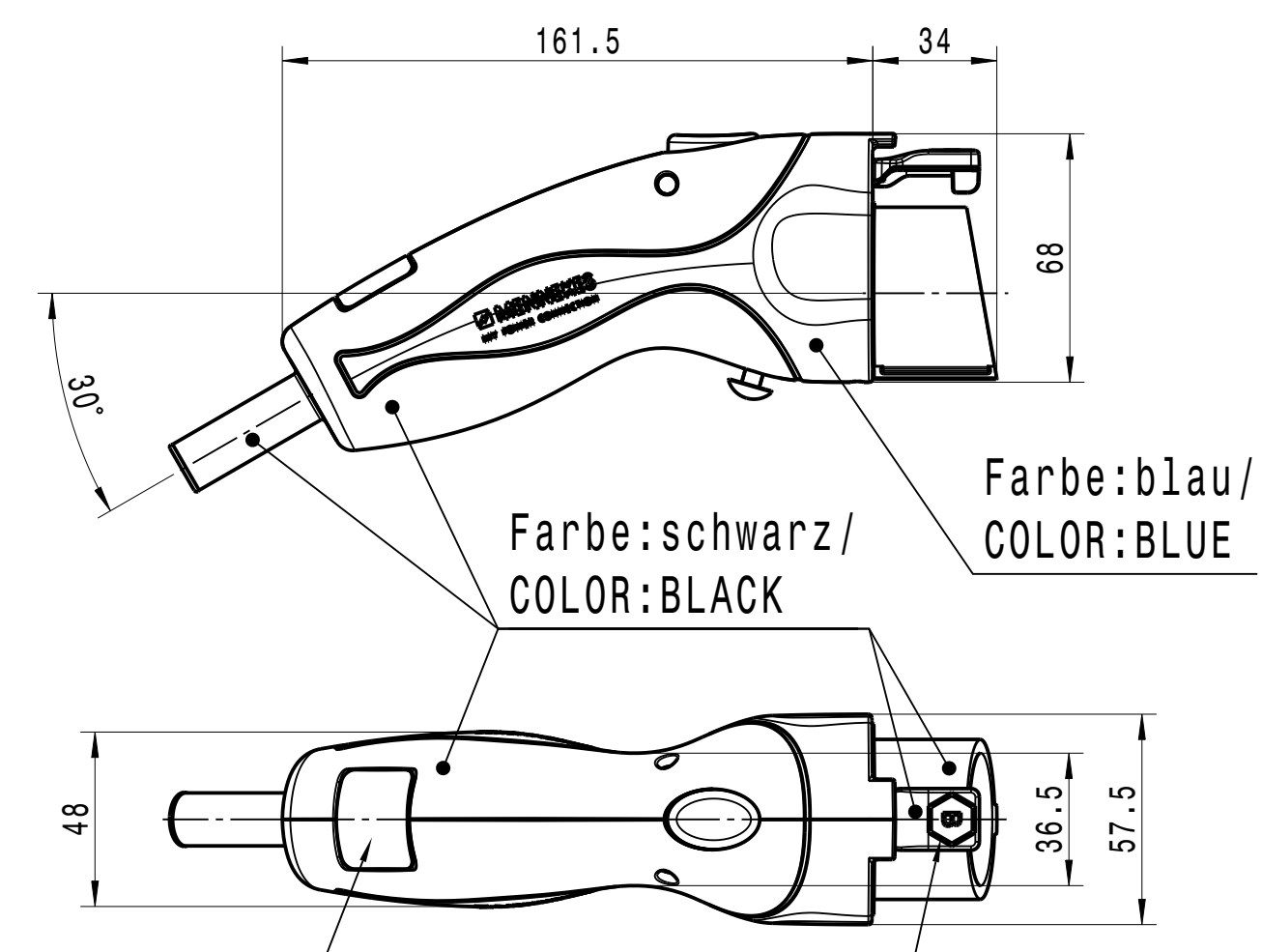
Pos.-Nr.1 Variante 1H/
ITEM-NO.1 OPTION 1H
daenischer Stecker abgewinkelt/
DANISH PLUG ANGLED
DS 60884-2-01
(daenischer Standard/DANISH STANDARD)
Farbe:schwarz/
COLOR:BLACK



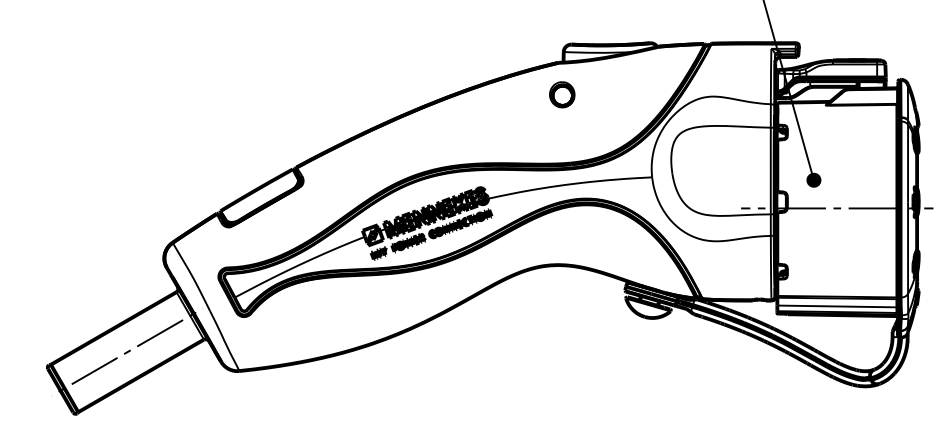
Pos.-Nr.5 Variante 5A/
ITEM-NO.5 OPTION 5A
Ladekupplung Typ 1
female, Fahrzeugseite/
CHARGING COUPLER TYPE 1
FEMALE, VEHICLE SIDE



Laserbeschriftung Ladekupplung/
LASER MARKING CHARGING COUPLER:
- Hersteller/MANUFACTURER
- Techn. Angaben der Ladekupplung/
TECHNICAL DATA OF THE CHARGING COUPLER
- Artikel-Nr. der Ladekupplung/
ARTICLE-NO. OF THE CHARGING COUPLER
- Pruefnummer mit Datumscode der Ladekupplung/
TEST NO. WITH DATE CODE OF THE CHARGING COUPLER

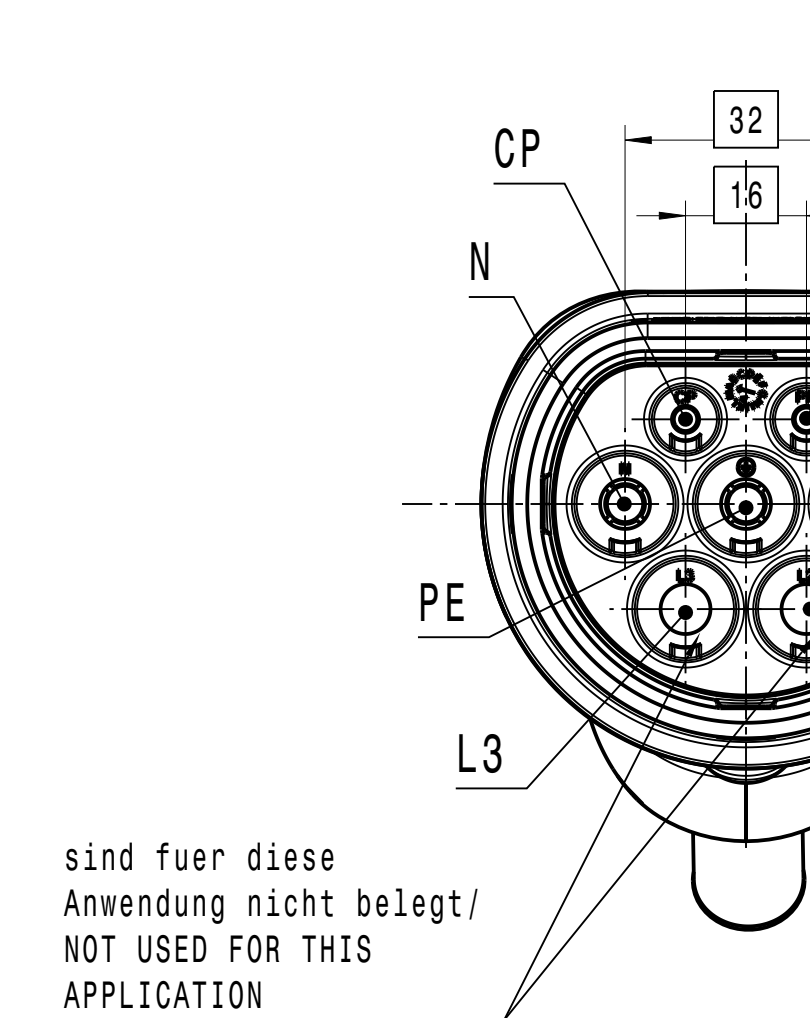


Farbe:schwarz/
COLOR:BLACK

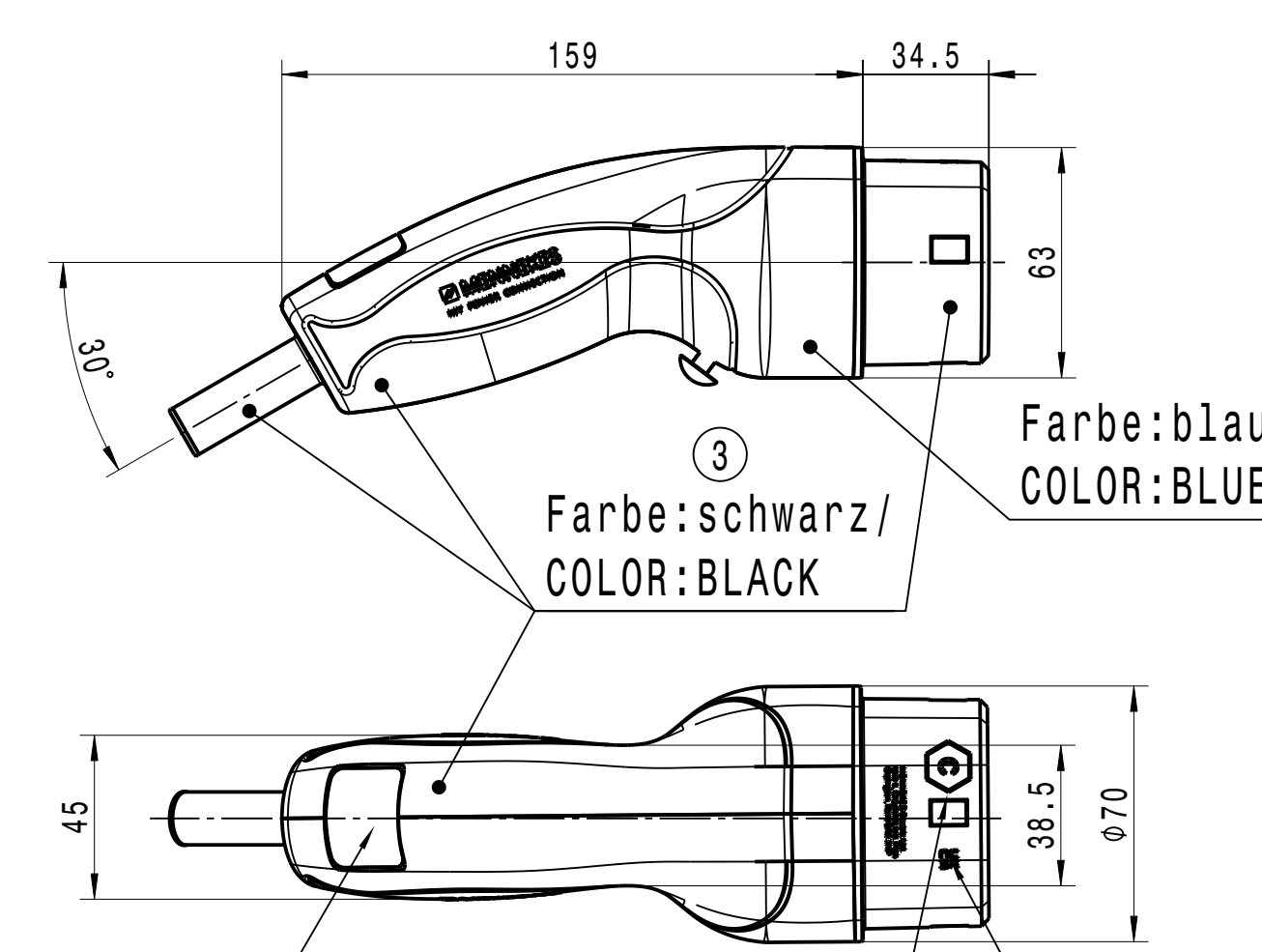


M. 1:2

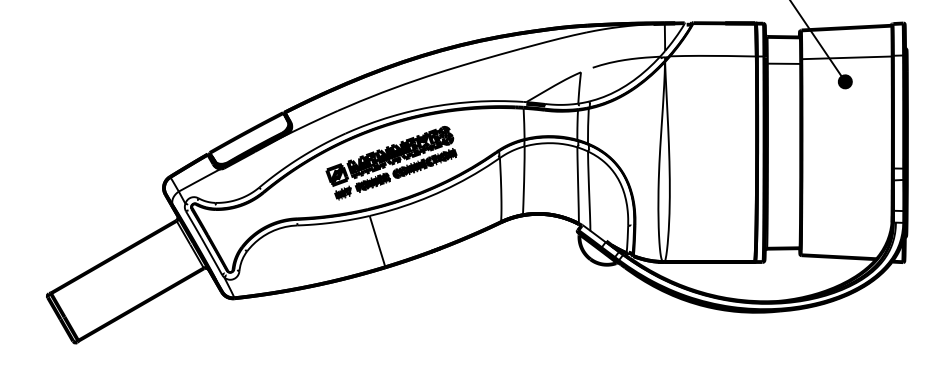
Pos.-Nr.5 Variante 5B/
ITEM-NO.5 OPTION 5B
Ladekupplung Typ 2
female, Fahrzeugseite/
CHARGING COUPLER TYPE 2
FEMALE, VEHICLE SIDE



Laserbeschriftung Ladekupplung/
LASER MARKING CHARGING COUPLER:
- Hersteller/MANUFACTURER
- Techn. Angaben der Ladekupplung/
TECHNICAL DATA OF THE CHARGING COUPLER
- Artikel-Nr. der Ladekupplung/
ARTICLE-NO. OF THE CHARGING COUPLER
- Pruefnummer mit Datumscode der Ladekupplung/
TEST NO. WITH DATE CODE OF THE CHARGING COUPLER

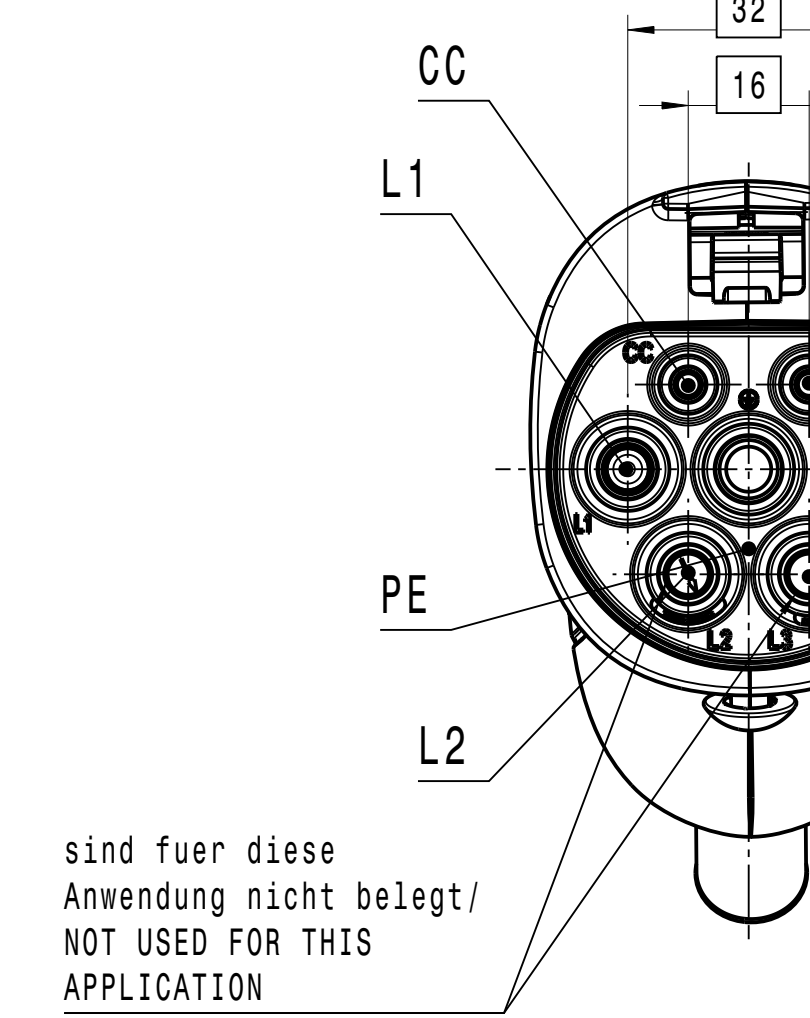


Farbe:schwarz/
COLOR:BLACK

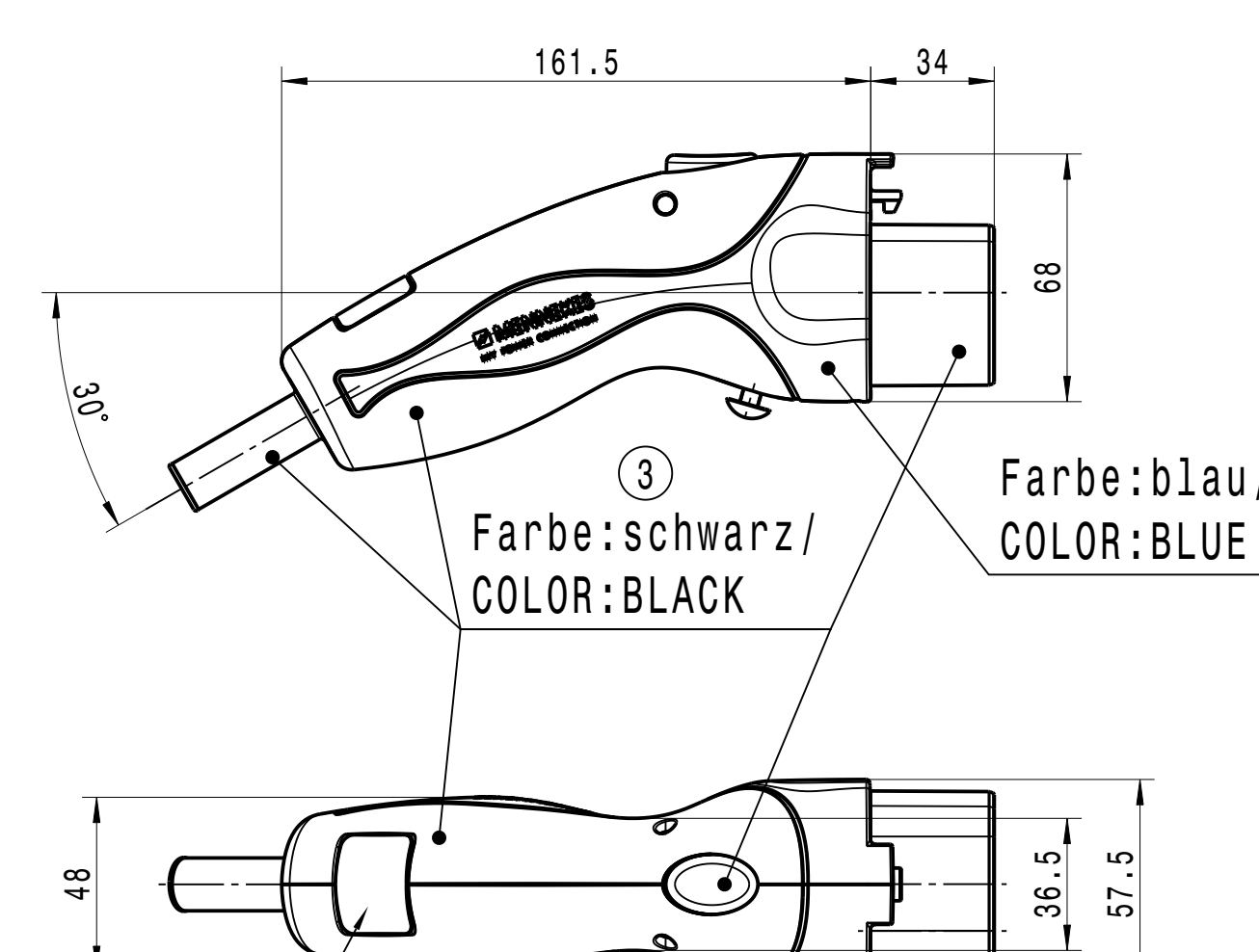


M. 1:2

Pos.-Nr.5 Variante 5C/
ITEM-NO.5 OPTION 5C
Ladestecker Typ 08
male, Fahrzeugseite/
CHARGING PLUG TYPE 08
MALE, VEHICLE SIDE

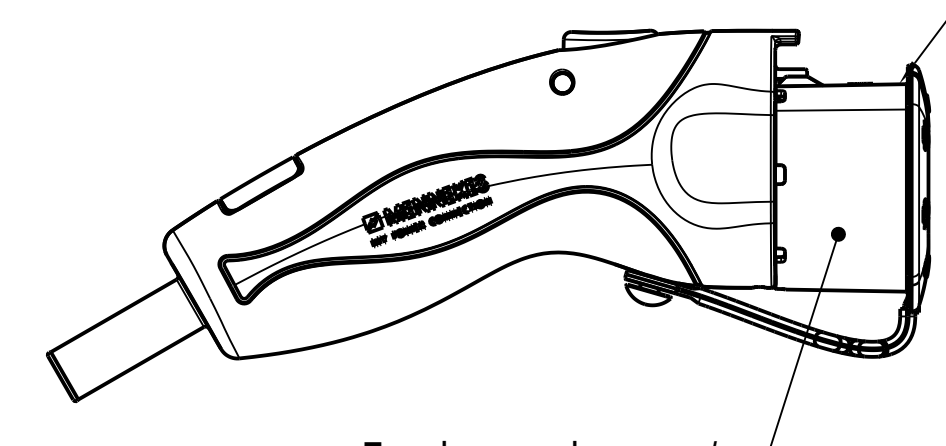


Laserbeschriftung Ladestecker/
LASER MARKING CHARGING PLUG:
- Hersteller/MANUFACTURER
- Techn. Angaben des Ladesteckers/
TECHNICAL DATA OF THE CHARGING PLUG
- Artikel-Nr. des Ladesteckers/
ARTICLE-NO. OF THE CHARGING PLUG
- Pruefnummer mit Datumscode des Ladesteckers/
TEST NO. WITH DATE CODE OF THE CHARGING PLUG



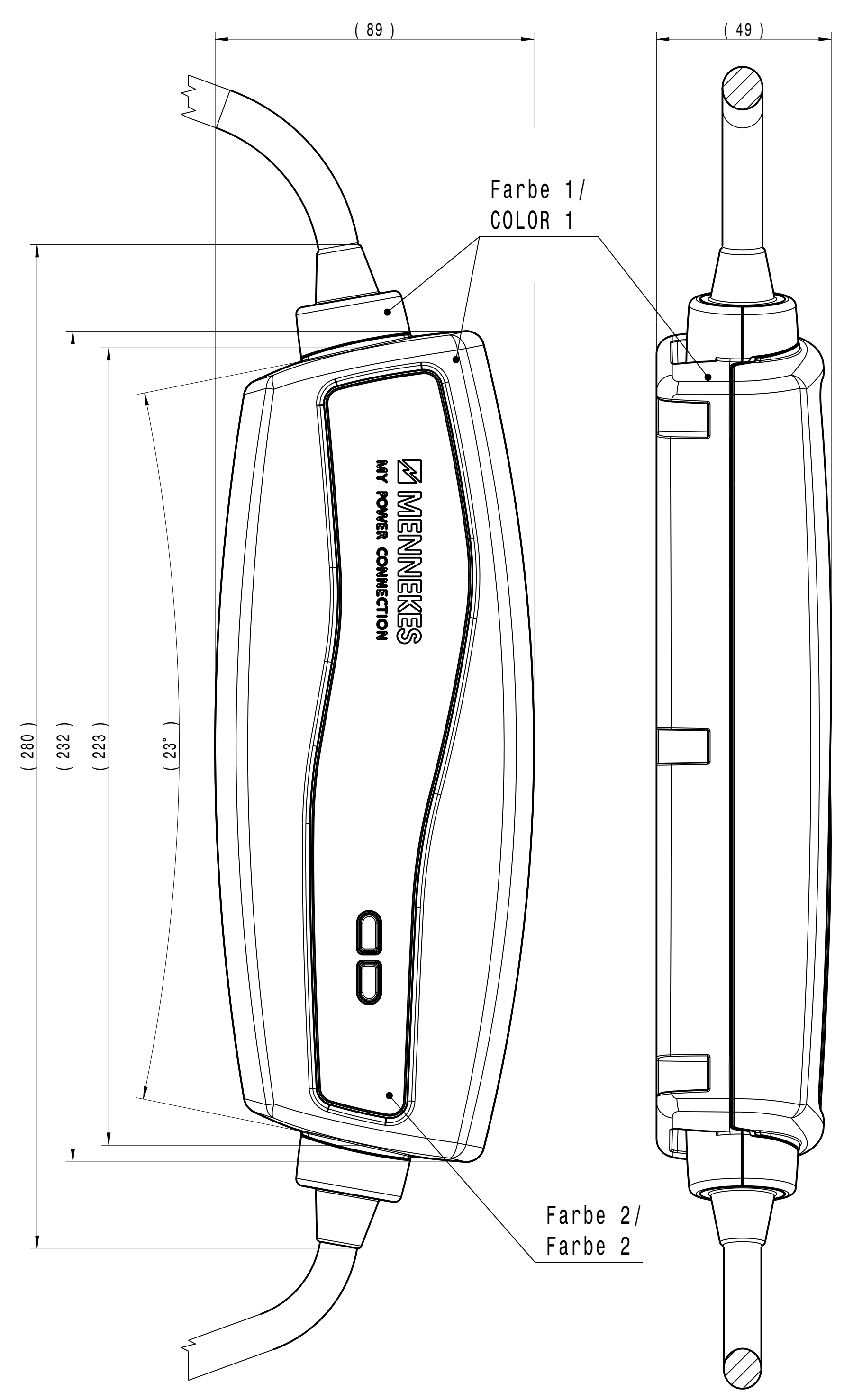
Kennzeichnung/MARKING:
Symbol Fahrzeugseite/
SYMBOL VEHICLE SIDE

Farbe:schwarz/
COLOR:BLACK



M. 1:2

Pos.-Nr.3/
ITEM-NO.3
Incable-Control-Box (IC-CPD)
INCABLE-CONTROL-BOX (IC-CPD)



Farbe 1/
COLOR 1

Farbe 2/
Farbe 2

Laserbeschriftung des Gesamtproduktes/
LASER MARKING OF THE COMPLETE PRODUCT:
- Hersteller/MANUFACTURER
- Technische Angaben des Gesamtproduktes/
TECHNICAL DATA OF THE COMPLETE PRODUCT
- MENNEKES Artikel-Nr./MENNEKES ORDER-NO.
- Pruefnummer mit Datumscode des Gesamtproduktes/
TEST NO. WITH DATE CODE OF THE COMPLETE PRODUCT
- Pruefzeichen/TEST MARKS

5	-	30.11.2021	UKCA Kennzeichnung hinzugefügt / UKCA MARKING ADDED	Lazzaro	Wagner
4	HST 20-136 HST 20-144	02.12.2020	Neue Variante B03043 = Kia 4 CEE 7/7/ NEW VARIANT B03043 = KIA 4 CEE 7/7/ Neue Artikelnummern fuer Varianten mit 50k PCB/ NEW PART NUMBERS FOR VARIANTS WITH 50K PCB	Lazzaro	Wagner
3	HST 16-042 HST 20-124 HST 20-123	22.07.2020	Artikel 332010106 hinzu / CHARGING CABLE ADDED Artikel 332010107 hinzu / CHARGING CABLE ADDED Bälzer-Ladungen nach DIN EN 50620 / BALZER CABLE ACCORDING TO DIN EN 50620 Vorderseitefarbe auf schwarz (ähnlich AL 9000) geändert / FRONT PARTS CHANGED TO BLACK (SIMILAR AL 9000) Kennzeichnung nach DIN EN 17186 hinzu / MARKING ACCORDING TO DIN EN 17186	Wagner	Wiese
2	HST18-95	03.02.2020	Aufdruck geändert (neu: My Power Connection); neue Ladekabelvariante und Ladekabelgurt hinzu	Wagner	Wiese
1	-	20.06.2016	Neue Ladekabelvariante hinzu/NEW CHARGING CABLE ADDED	Wagner	Wiese
0	-	02.03.2016	Neuerstellung/FIRST DISTRIBUTION	Wagner	Wiese
Interk.	Rev.-Nr. REV.-NO.	DATE	Änderungsbeschreibung REVISION TEXT	gezeichnet DRAWN	geprüft CHECKED
			Datum / DATE	Name / NAME	Gezeichnet / DRAWN
			11.01.2017	T. Viereck	11.01.2017
			11.01.2017	A. Wagener	11.01.2017
			SEE TABLE		
			S-0041		
			ISO 2768-CL		
			Mennekes Mode 2 Ladekabel Gen.2		
			MENNEKES MODE 2 CHARGING CABLE GEN.2		
			1:1		
			AO		
			CD00194		