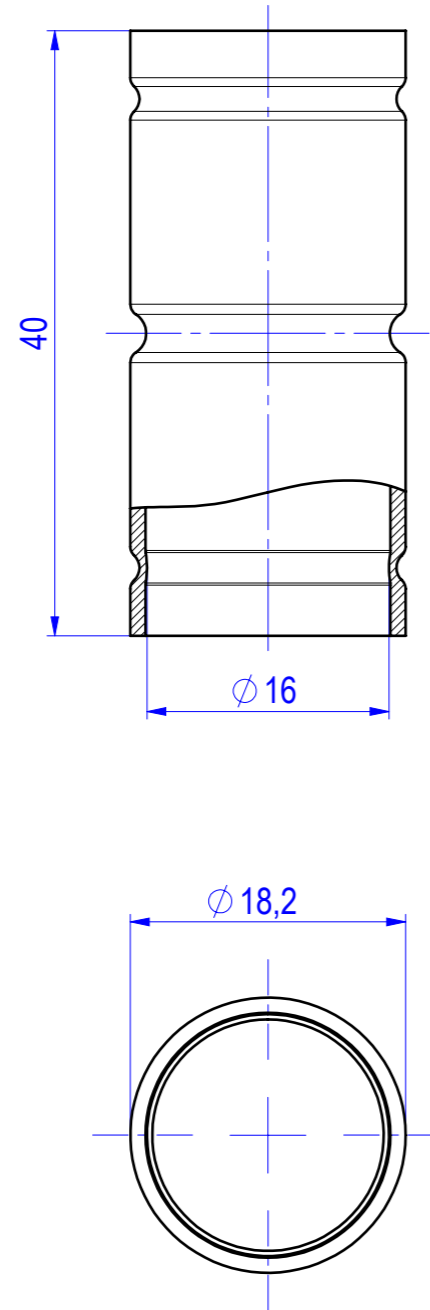


Steckmuffe-IEC ; Ø16 mm ; AL

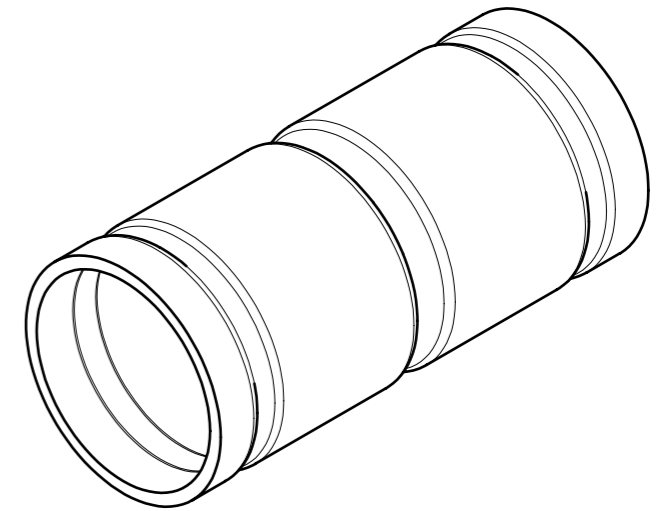
sliding socket joint-IEC




Werkstoff:
material: Aluminium 3.3206 EN AW-6060 T5

Oberfläche:
surface: blank
bare

theor. Gewicht:
theor. weight: ca. 5,41 gr/St.
app. 5,41 gr./ea



zur geraden Stoßstellenverbindung von zwei Steckrohren-IEC
for straight joint connecting of two plain conduits-IEC

geprüft / approved:		Alle Maßangaben in [mm]	All dimensions in [mm]	Maßstab Scale
Name	Datum/Date	Benennung Steckmuffe-IEC, Aluminium, Ø16 mm		
joerg-adams	20.07.2016	Title sliding socket joint-IEC, aluminium, Ø16 mm		
gezeichnet / drawn by:		Modellnummer / Model no.	CAD-ID	
Name	Datum/Date	IESM 16 AL	154835	
andrea-mohr	28.08.2013			
Technische Änderungen vorbehalten / Subject to technical alteration			NX-Norm	
		NIEDAX GROUP®		Fintech GmbH, Asbacherstraße 141 D-53545 Linz / Rhein www.fintech-gruppe.de