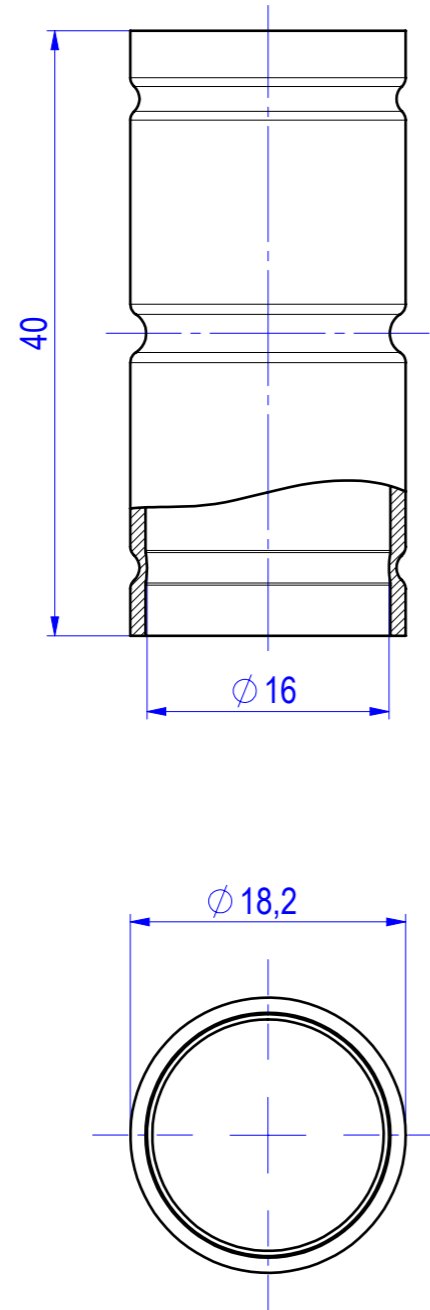


# Steckmuffe-IEC ; Ø16 mm ; AL

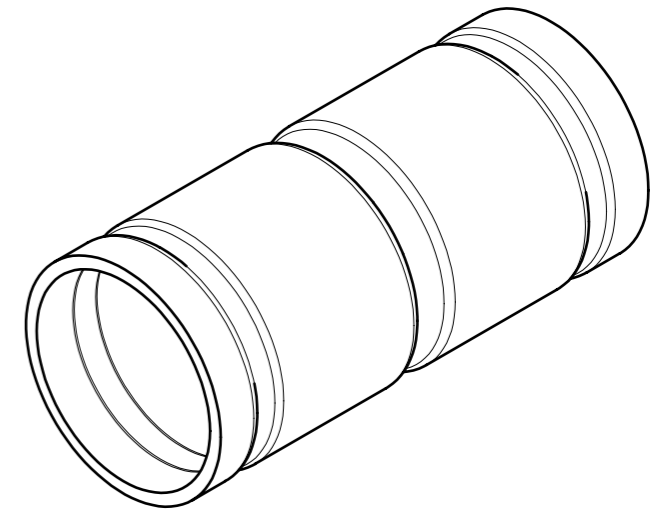
## sliding socket joint-IEC



Werkstoff:  
material: Aluminium 3.3206 EN AW-6060 T66

Oberfläche:  
surface: blank  
bare

theor. Gewicht:  
theor. weight: ca. 5,41 gr/St.  
app. 5,41 gr./ea



zur geraden Stoßstellenverbindung von zwei Steckrohren-IEC  
for straight joint connecting of two plain conduits-IEC

geprüft / approved:		Alle Maßangaben in [mm]	All dimensions in [mm]	Maßstab Scale
Name	Datum/Date	Benennung <b>Steckmuffe-IEC, Aluminium, Ø16 mm</b>		
joerg-adams	02.09.2019	Title sliding socket joint-IEC, aluminium, Ø16 mm		
gezeichnet / drawn by:		Modellnummer / Model no.	CAD-ID	
Name	Datum/Date	<b>HASM16</b>	<b>154835</b>	
andrea-mohr	28.08.2013			
Technische Änderungen vorbehalten / Subject to technical alteration			NX-Norm	
		<b>NIEDAX GROUP®</b>		Fintech GmbH, Asbacherstraße 141 D-53545 Linz / Rhein www.fintech-gruppe.de