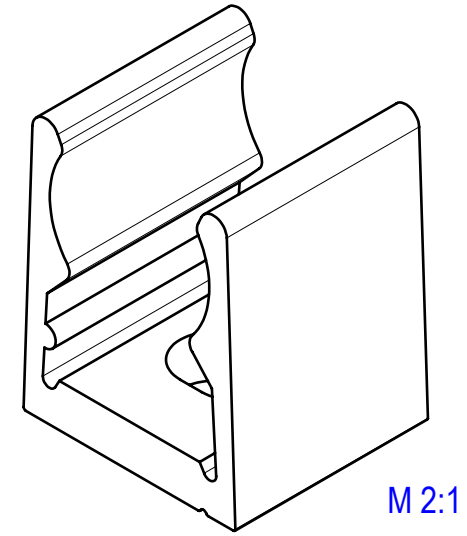
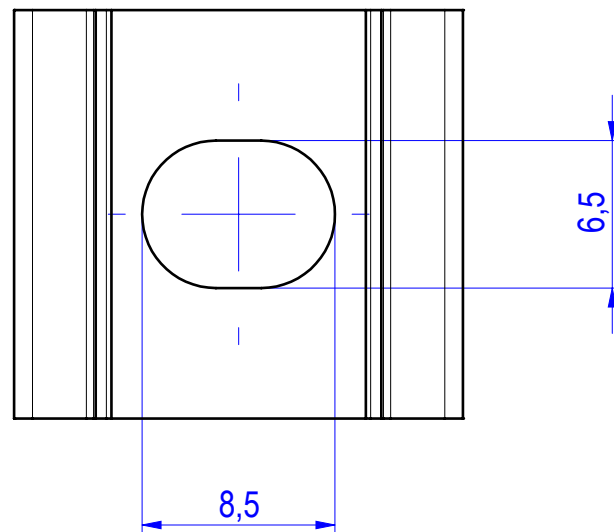
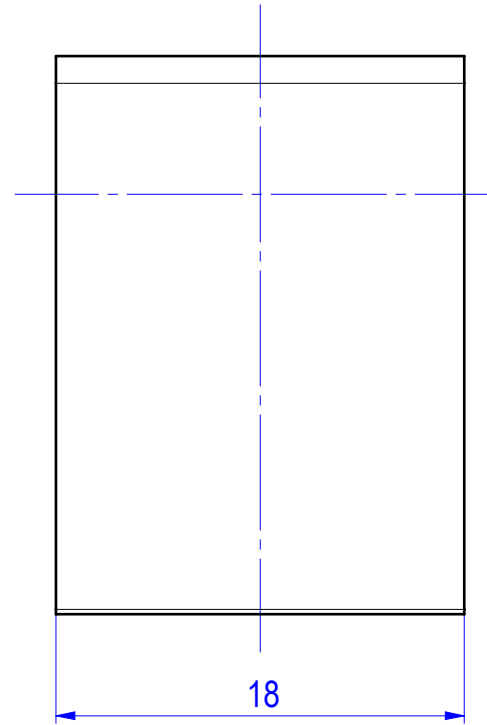
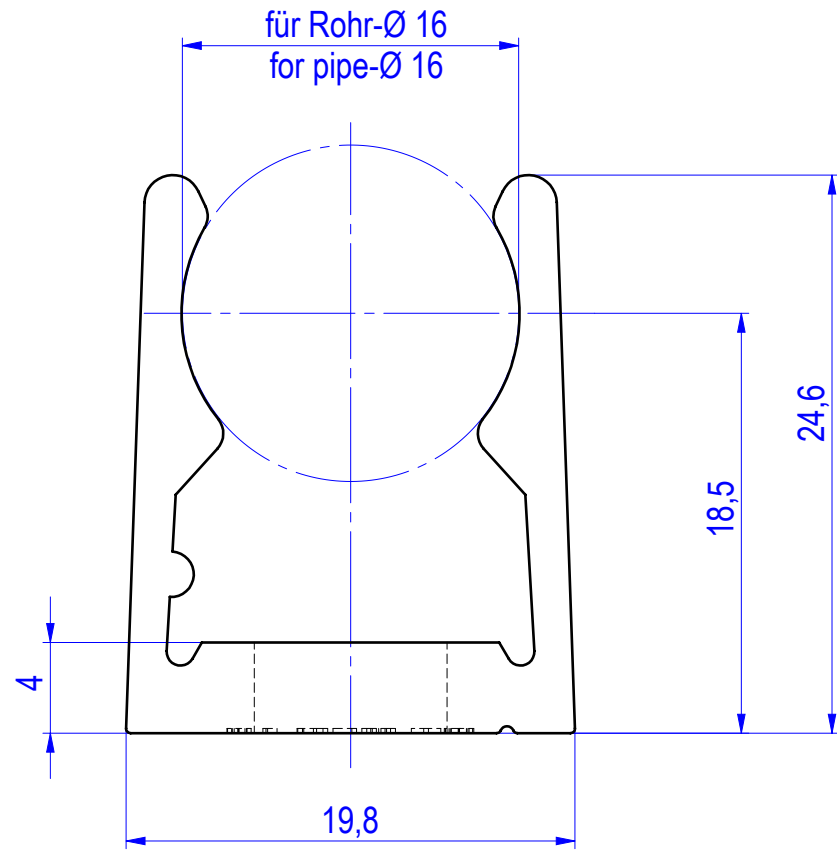


Klemmschelle; Aluminium ; für Rohr-Ø 16 mm
 clamp ; aluminium ; for pipe-Ø 16 mm


anreihbar
 can be arranged in rows



Werkstoff: Aluminium
 material:
 Oberfläche: pressblank
 surface: mill finished
 theor. Gewicht: ca. 7,8 g/St.
 theor. weight: app. 7,8 g./ea.

zur Befestigung von Steckrohren-IEC und Gewinderohren-IEC auf ebener Wand / Decke
 for fixing of plain-pipes-IEC and threaded pipes-IEC on flat wall / ceiling

zur Montage auf Montageschiene NHP... mittels Schrägmutter und mit Schraube NPB 06
 for installation on mounting rail NHP... by angular nut and with screw NPB 06

geprüft / approved:		Alle Maßangaben in [mm]	All dimensions in [mm]	Maßstab Scale
Name	Datum/Date	Benennung Klemmschelle; AL ; für Rohr-Ø 16 mm		3:1
joerg-adams	31.01.2018	Title clamp ; AL ; for pipe-Ø 16 mm		
gezeichnet / drawn by:		Modellnummer / Model no.		CAD-ID
Name	Datum/Date	IK 16 AL		154828
helene balzer	28.08.2013	Technische Änderungen vorbehalten / Subject to technical alteration		NX-Norm
		NIEDAX GROUP		Fintech GmbH, Asbacherstraße 141 D-53545 Linz / Rhein www.fintech-gruppe.de