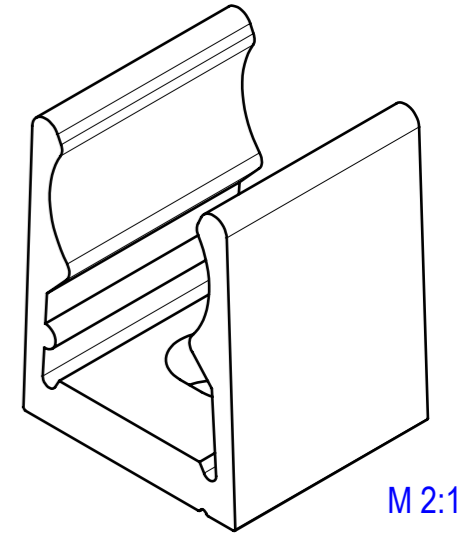
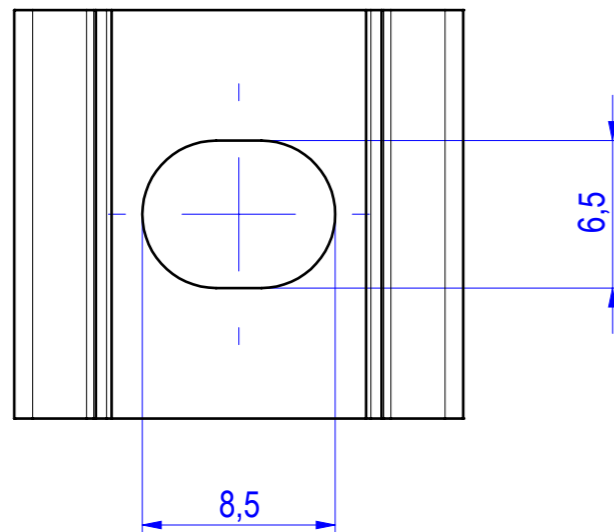
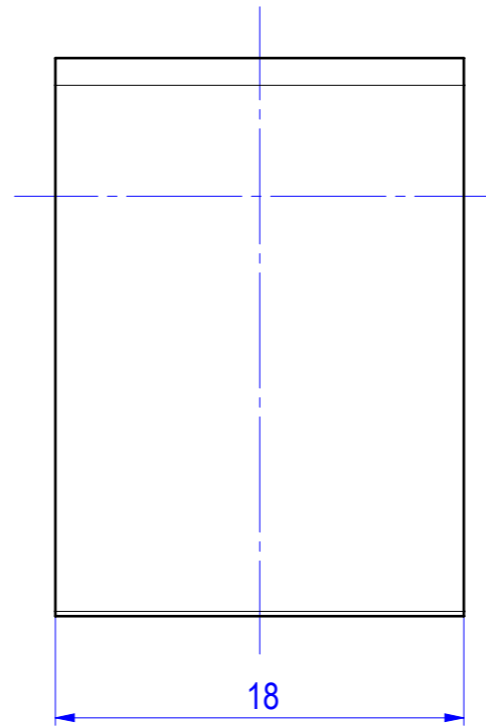
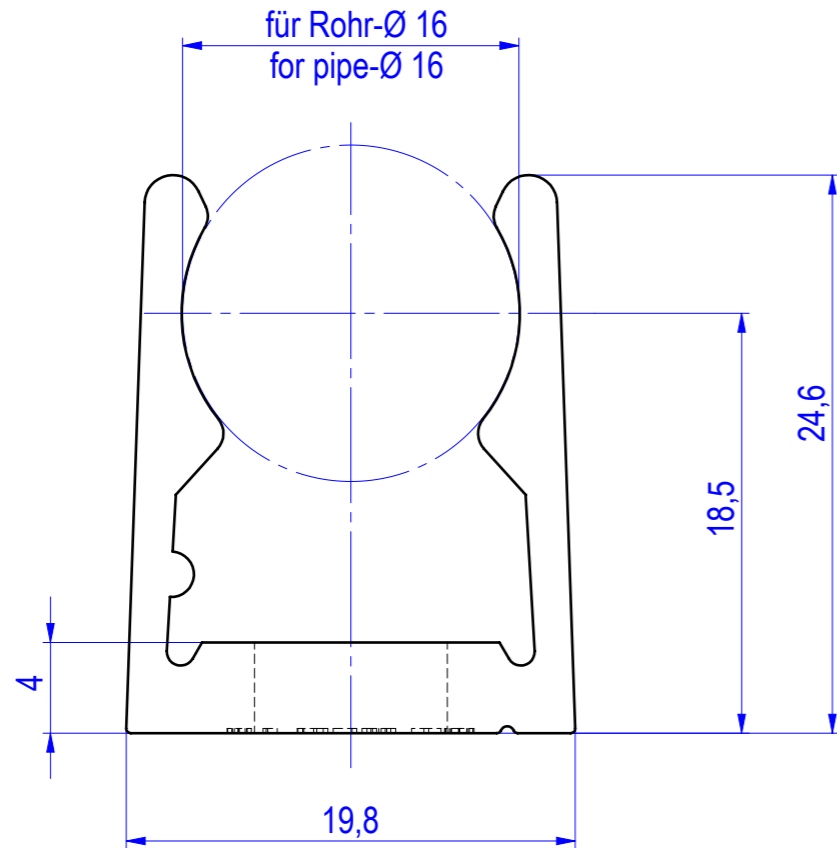


**Klemmschelle; Aluminium ; für Rohr-Ø 16 mm**  
 clamp ; aluminium ; for pipe-Ø 16 mm

anreihbar  
 can be arranged in rows



M 2:1



Werkstoff: Aluminium  
 material: Aluminium  
 Oberfläche: pressblank  
 surface: mill finished  
 theor. Gewicht: ca. 7,8 g/St.  
 theor. weight: app. 7,8 g./ea.

zur Befestigung von Steckrohren-IEC und Gewinderohren-IEC auf ebener Wand / Decke  
 for fixing of plain-pipes-IEC and threaded pipes-IEC on flat wall / ceiling

zur Montage auf Montageschiene NHP... mittels Schrägmutter und mit Schraube NPB 06  
 for installation on mounting rail NHP... by angular nut and with screw NPB 06



		Alle Maßangaben in [mm]	All dimensions in [mm]	Maßstab Scale	3:1
geprüft / approved:		Benennung <b>Klemmschelle; AL ; für Rohr-Ø 16 mm</b>			
Name	Datum/Date	Title clamp ; AL ; for pipe-Ø 16 mm			
joerg-adams	31.01.2018	gezeichnet / drawn by:		Modellnummer / Model no.	CAD-ID
helene balzer	28.08.2013	<b>HAKS16</b>			<b>154828</b>
Technische Änderungen vorbehalten / Subject to technical alteration					NX-Norm
			<b>NIEDAX GROUP</b>		Fintech GmbH, Asbacherstraße 141 D-53545 Linz / Rhein www.fintech-gruppe.de