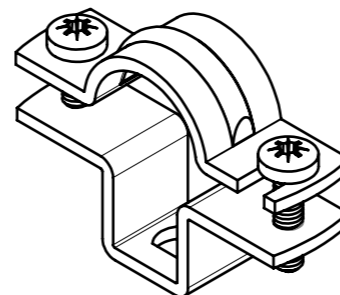
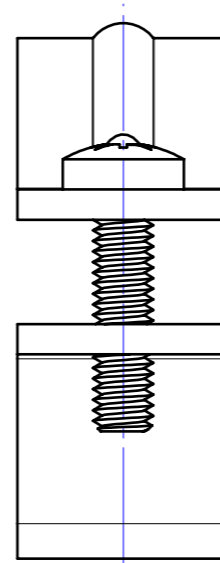
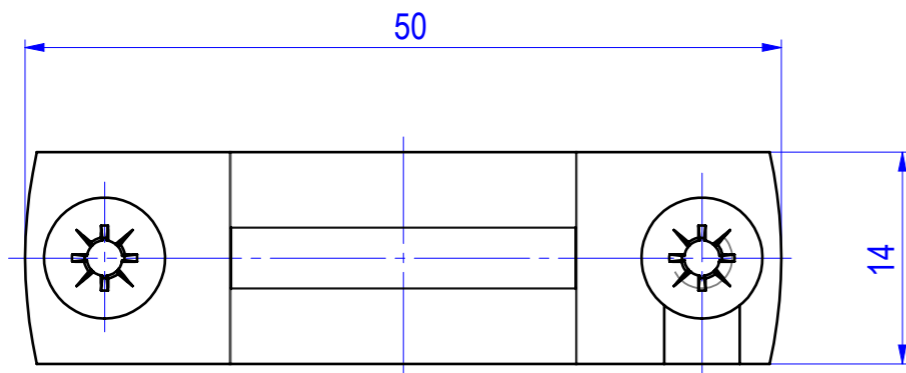
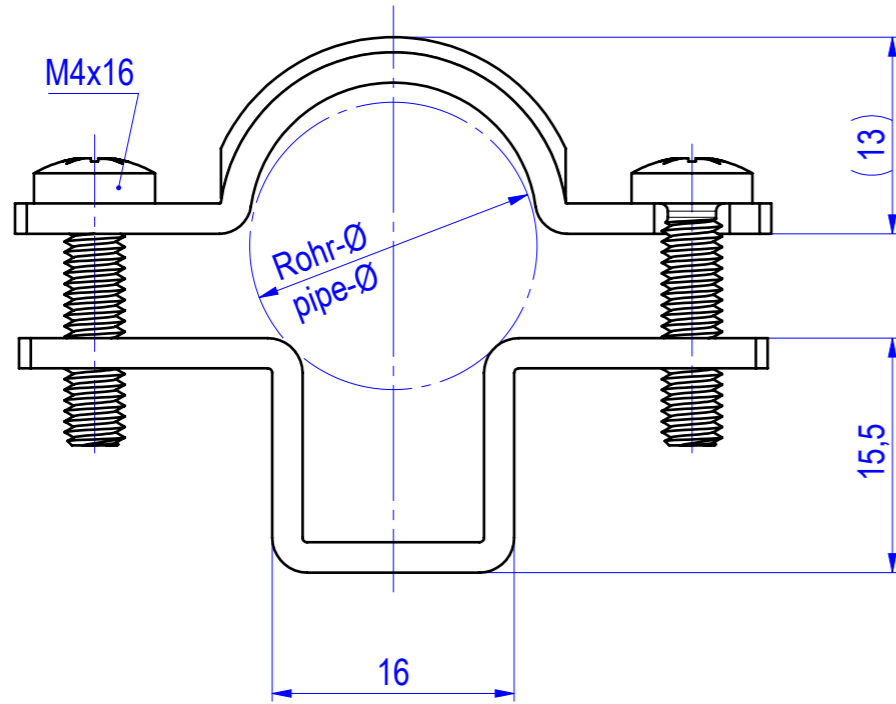
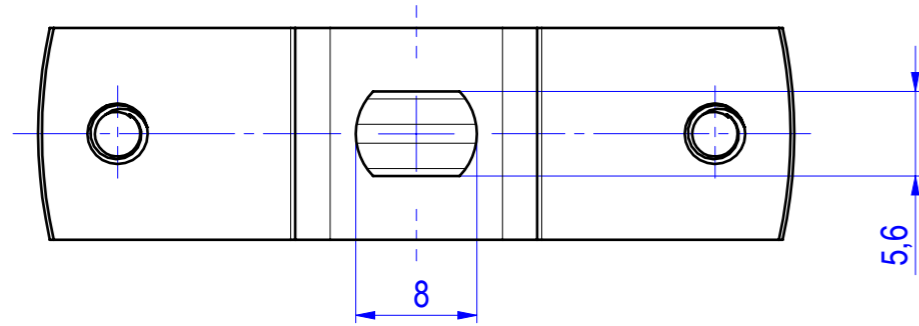


Rohr- und Kabelabstandschele; Ø16 mm, Aluminium
pipe clamp and cable spacing clip; Ø16 mm, aluminium

mit Befestigungslanglochung
 with mounting slot hole



M 1:1


	<u>Schelle:</u>	<u>Befestigungs-</u>
	<u>clamp:</u>	<u>schraube:</u>
Werkstoff: material:	Aluminium aluminium	Edelstahl E3 stainless steel E3
Oberfläche: surface:	blank bare	blank bare
theor. Gewicht: theor. weight:	ca. 14 g/St. app. 14 g./ea.	

<u>Spannbereich:</u>	für IEC-Rohr-Ø 16 mm
<u>clamping range:</u>	for IEC-pipe-Ø 16 mm
	für Rohr-Ø 15 - 19 mm
	for pipe-Ø 15 - 19 mm

zur Befestigung von Steckrohren-IEC und Gewinderohren-IEC auf ebener Wand / Decke
 for fixing of plain-pipes-IEC and threaded pipes-IEC on flat wall / ceiling

zur Montage auf Montageschiene NHP..., mittels Schrägmutter mit Schraube NPB 06
 for installation on mounting rail NHP..., by angular nut with screw NPB 06

Aus Sicherheitsgründen wird empfohlen,
 Überkopfmontage mit Schraub-Rohrschellen durchzuführen!
 for safty reasons it is recommended to perform
 overhead installation with screw pipe clamps!

geprüft / approved:		Alle Maßangaben in [mm]		All dimensions in [mm]		Maßstab Scale		2:1			
Name	Datum/Date	Benennung Rohr-und Kabelabstandschele, f. Ø15-19mm									
joerg-adams	24.03.2017	Title pipe clamp and cable spacing clip, f. Ø15-19mm									
gezeichnet / drawn by:		Modellnummer / Model no.				CAD-ID					
Name	Datum/Date	IPA 16 AL				154621					
helene-balzer	20.08.2013	Technische Änderungen vorbehalten / Subject to technical alteration								NX-Norm	-
		NIEDAX GROUP ®				Fintech GmbH, Asbacherstraße 141 D-53545 Linz / Rhein www.fintech-gruppe.de					