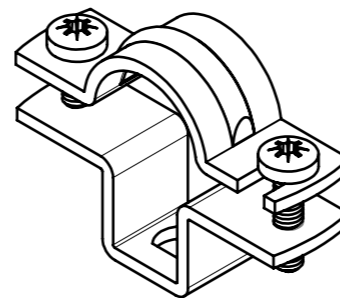
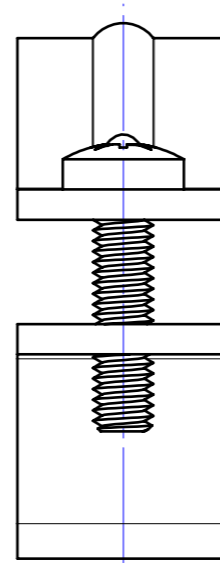
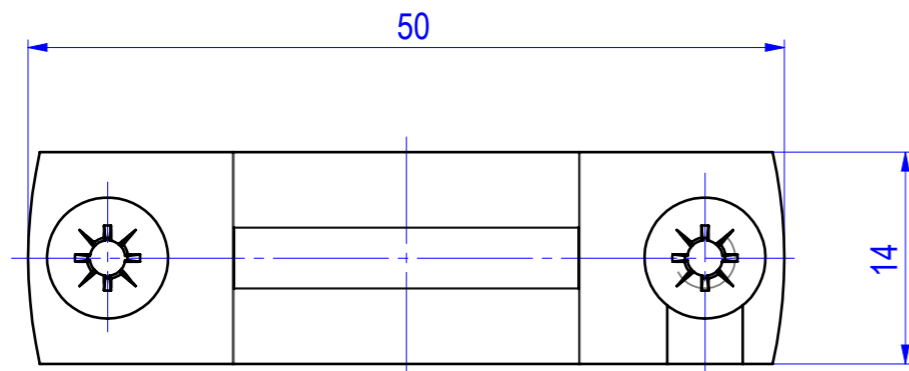
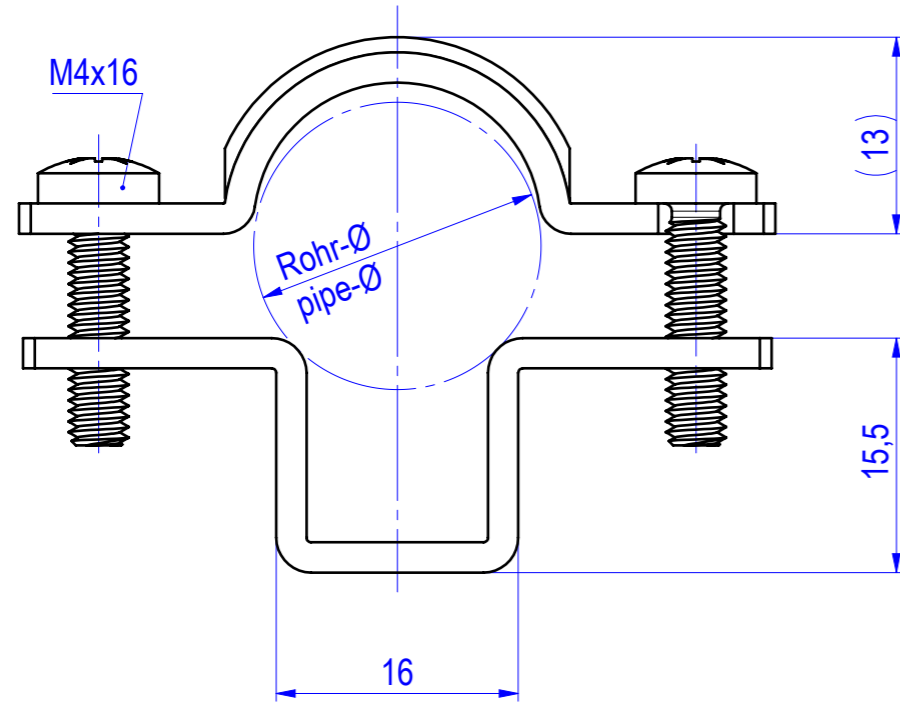
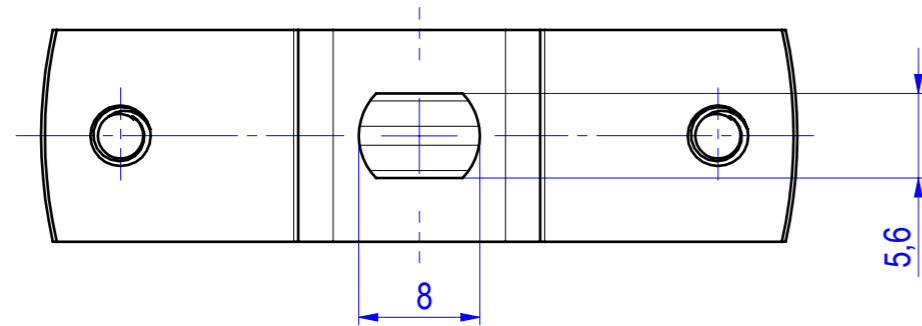


Rohr- und Kabelabstandschele; Ø16 mm, Aluminium pipe clamp and cable spacing clip; Ø16 mm, aluminium

mit Befestigungslanglochung
with mounting slot hole



M 1:1

Werkstoff:
material:

Oberfläche:
surface:

theor. Gewicht:
theor. weight:

Schelle:
clamp:

Aluminium
aluminium

blank
bare

ca. 14 g/St.
app. 14 g/ea.

Befestigungs-
schraube:
mounting screw:

Edelstahl E3
stainless steel E3

blank
bare

Spannbereich:
clamping range:

für IEC-Rohr-Ø 16 mm
for IEC-pipe-Ø 16 mm
für Rohr-Ø 15 - 19 mm
for pipe-Ø 15 - 19 mm

zur Befestigung von Steckrohren-IEC und Gewinderohren-IEC auf ebener Wand / Decke
for fixing of plain-pipes-IEC and threaded pipes-IEC on flat wall / ceiling

zur Montage auf Montageschiene NHP..., mittels Schrägmutter mit Schraube NPB 06
for installation on mounting rail NHP..., by angular nut with screw NPB 06

Aus Sicherheitsgründen wird empfohlen,
Überkopfmontage mit Schraub-Rohrschellen durchzuführen!
for safety reasons it is recommended to perform
overhead installation with screw pipe clamps!



geprüft / approved:		Alle Maßangaben in [mm]	All dimensions in [mm]	Maßstab Scale
Name	Datum/Date	Benennung Rohr-und Kabelabstandschele, f. Ø15-19mm		
joerg-adams	24.03.2017	Title pipe clamp and cable spacing clip, f. Ø15-19mm		
gezeichnet / drawn by:		Modellnummer / Model no.	CAD-ID	
Name	Datum/Date	HAAS16	154621	
helene-balzer	20.08.2013			
Technische Änderungen vorbehalten / Subject to technical alteration			NX-Norm -	
		NIEDAX GROUP ®		