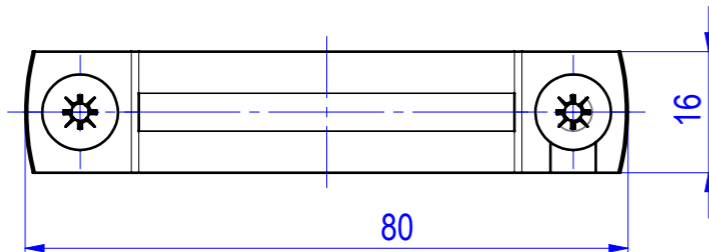
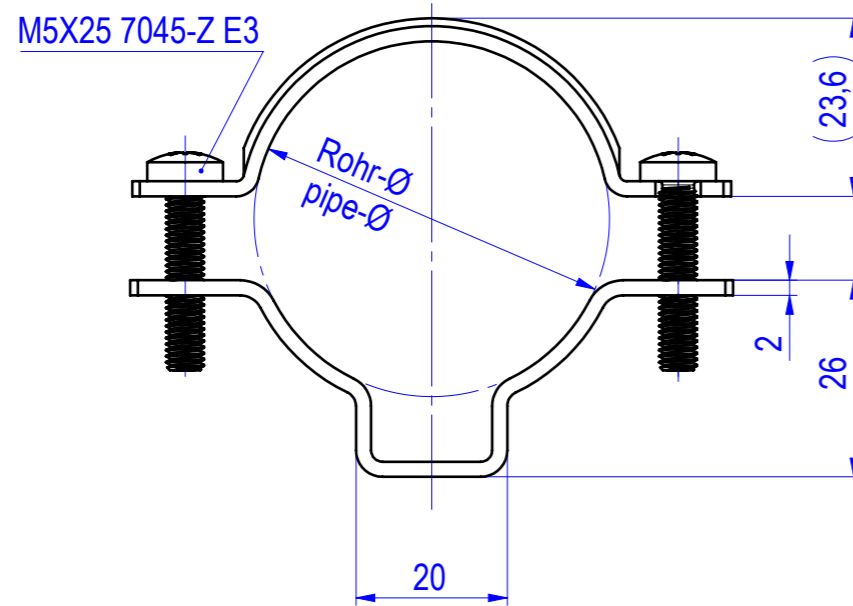
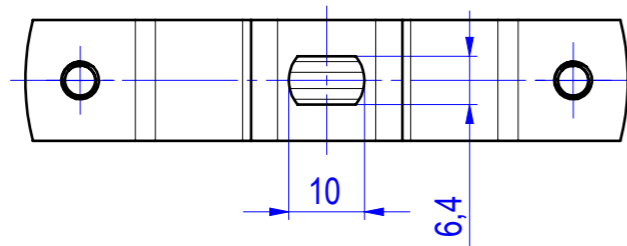


Rohr- und Kabelabstandschelle; Aluminium pipe clamp and cable spacing clip; aluminium

mit Befestigungslanglochung
with mounting slot hole



Schelle:

clamp:

Befestigungs-
schraube:

mounting screw:

Werkstoff:
material:

Aluminium
aluminium

Edelstahl E3
stainless steel E3

Oberfläche:
surface:

blank
bare

blank
bare

theor. Gewicht:
theor. weight:

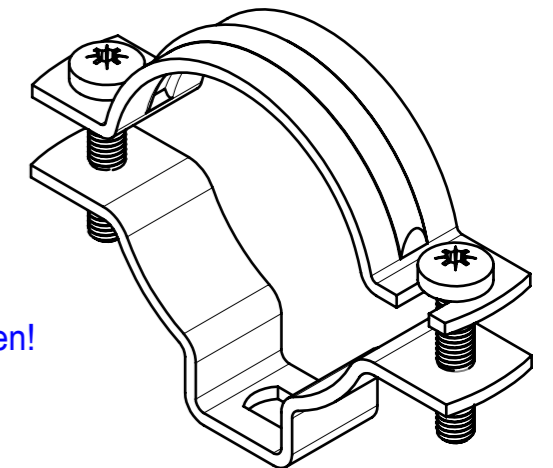
ca. 27 g/St.
app. 27 g./ea.

Spannbereich:
clamping range:


für IEC-Rohr-Ø 40 mm
for IEC-pipe-Ø 40 mm
für Rohr-Ø 38 - 47 mm
for pipe-Ø 38 - 47 mm

zur Befestigung von Steckrohren-IEC und Gewinderohren-IEC auf ebener Wand / Decke
for fixing of plain-pipes-IEC and threaded pipes-IEC on flat wall / ceiling

zur Montage auf Montageschiene NHP..., mittels Schrägmutter mit Schraube NPB 06
for installation on mounting rail NHP..., by angular nut with screw NPB 06



Aus Sicherheitsgründen wird empfohlen,
Überkopfmontage mit Schraub-Rohrschellen durchzuführen!
for safty reasons it is recommended to perform
overhead installation with screw pipe clamps!

geprüft / approved:		Alle Maßangaben in [mm]	All dimensions in [mm]	Maßstab Scale
Name	Datum/Date	Benennung Rohr-u. Kabelabstandschelle,AL,f. Ø38-47mm		
joerg-adams	24.03.2017	Title pipe clamp and cable spacing clip, AL, f. Ø38-47mm		
gezeichnet / drawn by:		Modellnummer / Model no.	CAD-ID	
Name	Datum/Date	IPA 40 AL	154630	
helene-balzer	20.08.2013			
Technische Änderungen vorbehalten / Subject to technical alteration			NX-Norm	
		NIEDAX GROUP®		Fintech GmbH, Asbacherstraße 141 D-53545 Linz / Rhein www.fintech-gruppe.de